

СИСТЕМА ПРОФИЛЕЙ ВЕНТИЛИРУЕМОГО ФАСАДА С ЭКРАНОМ ИЗ АЛЮМИНИЕВЫХ ПАНЕЛЕЙ.....	1
Профили системы	1.1
Комплектующие изделия	1.2
Расстояние от стены до экрана	1.3
Узлы и сечения	1.4
Сборка и монтаж	1.5
СИСТЕМА ПРОФИЛЕЙ ВЕНТИЛИРУЕМОГО ФАСАДА С ЭКРАНОМ ИЗ КЕРАМОГРАНИТНЫХ ПЛИТ.....	2
Профили системы	2.1
Комплектующие изделия	2.2
Расстояние от стены до экрана	2.3
Узлы и сечения	2.4
Сборка и монтаж	2.5
СИСТЕМА ПРОФИЛЕЙ ВЕНТИЛИРУЕМОГО ФАСАДА С ЭКРАНОМ ИЗ НАТУРАЛЬНОГО КАМНЯ (ТРАВЕРТИН, ГРАНИТ).....	3
Профили системы	3.1
Комплектующие изделия	3.2
Расстояние от стены до экрана	3.3
Узлы и сечения	3.4
Сборка и монтаж	3.5
СИСТЕМА ПРОФИЛЕЙ ВЕНТИЛИРУЕМОГО ФАСАДА С НЕВИДИМЫМ ТОЧЕЧНЫМ КРЕПЛЕНИЕМ ЭКРАНА.....	4
Профили системы	4.1
Комплектующие изделия	4.2
Расстояние от стены до экрана	4.3
Узлы и сечения	4.4
Сборка и монтаж	4.5

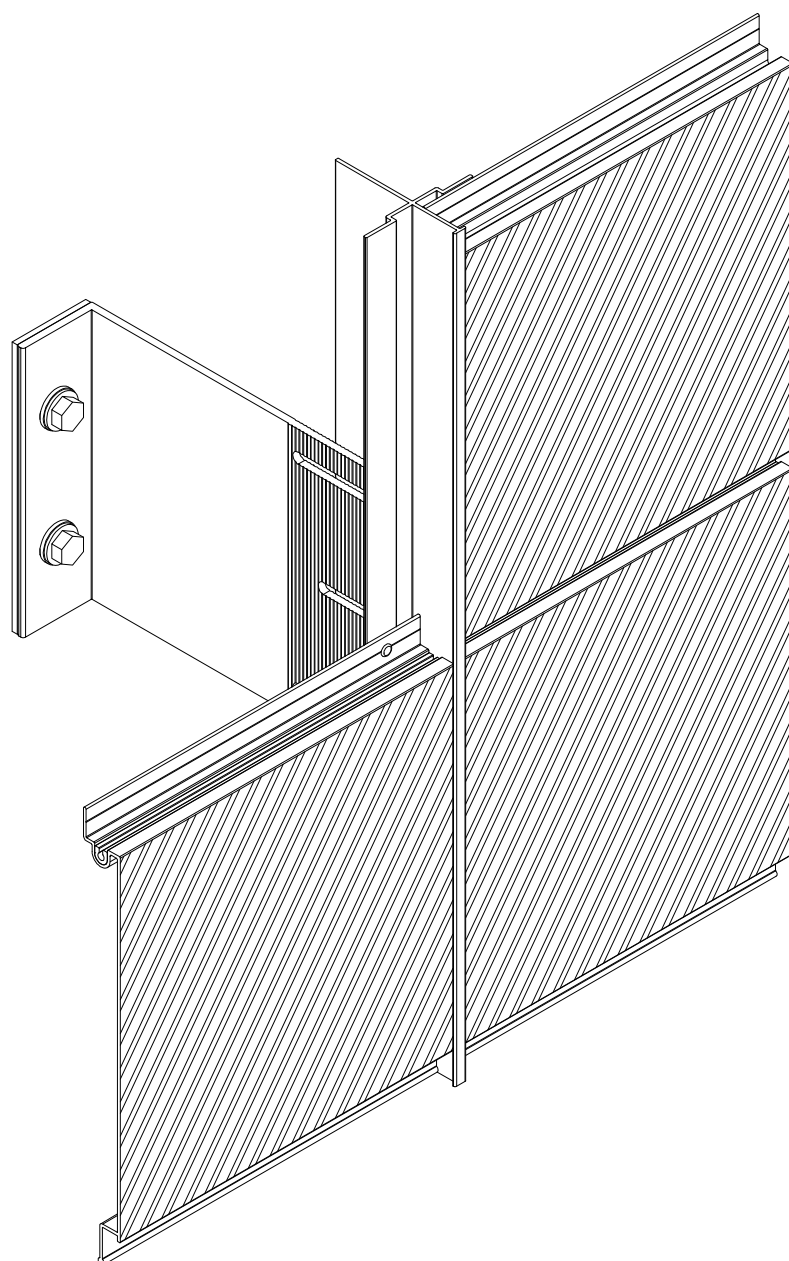
1

2

3

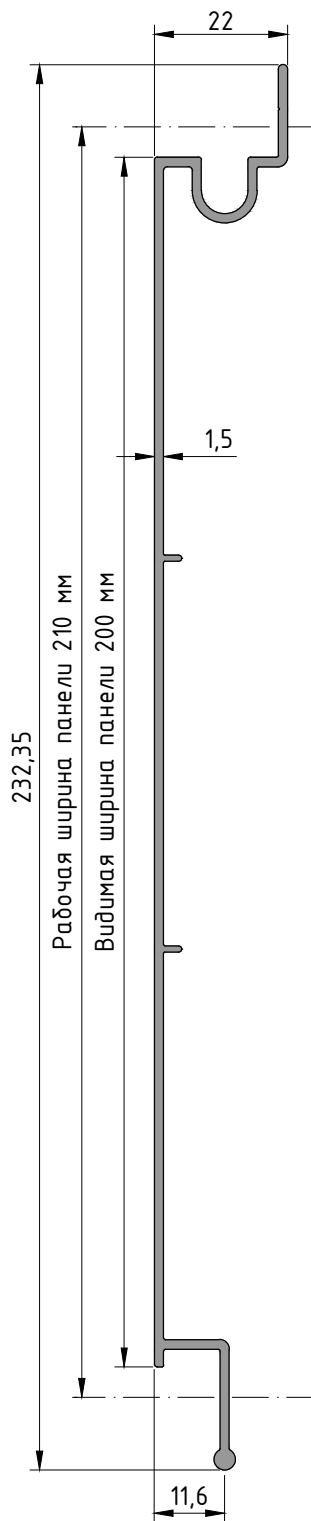
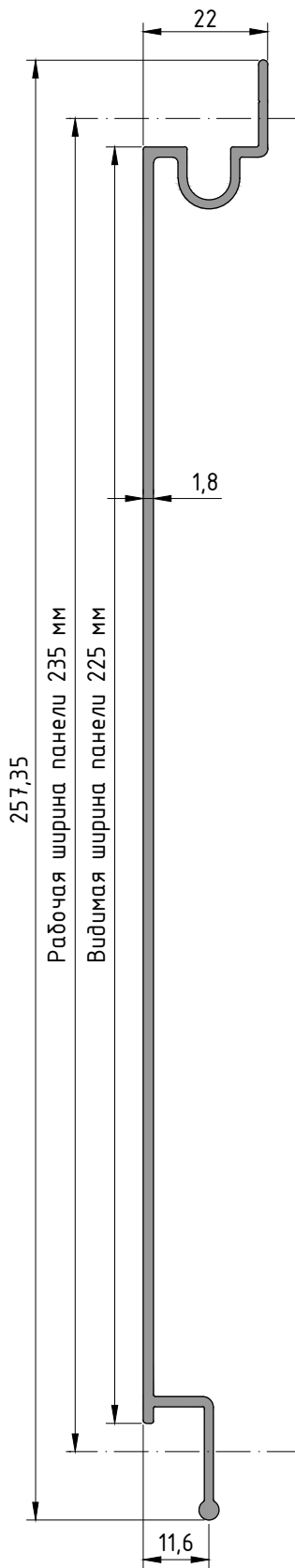
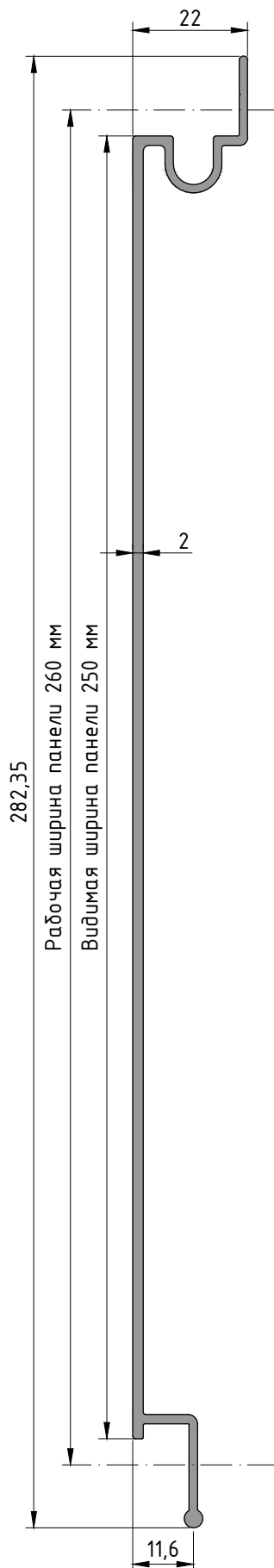
4

СИСТЕМА ПРОФИЛЕЙ
ВЕНТИЛИРУЕМОГО
ФАСАДА С ЭКРАНОМ ИЗ
АЛЮМИНИЕВЫХ ПАНЕЛЕЙ

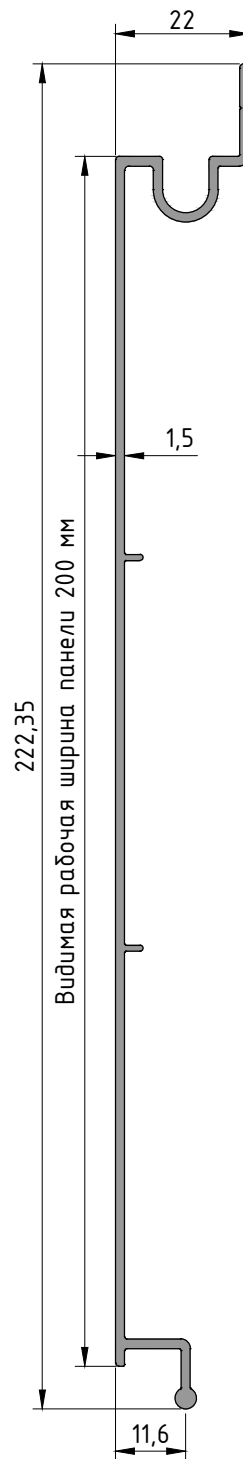
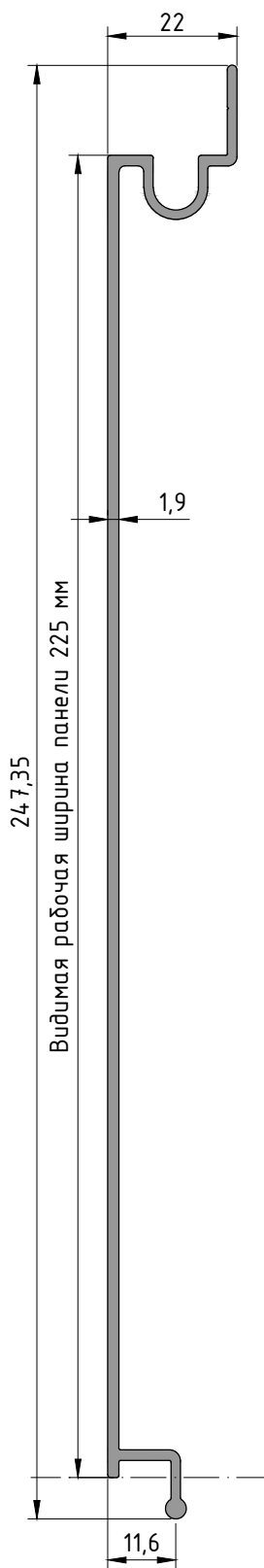
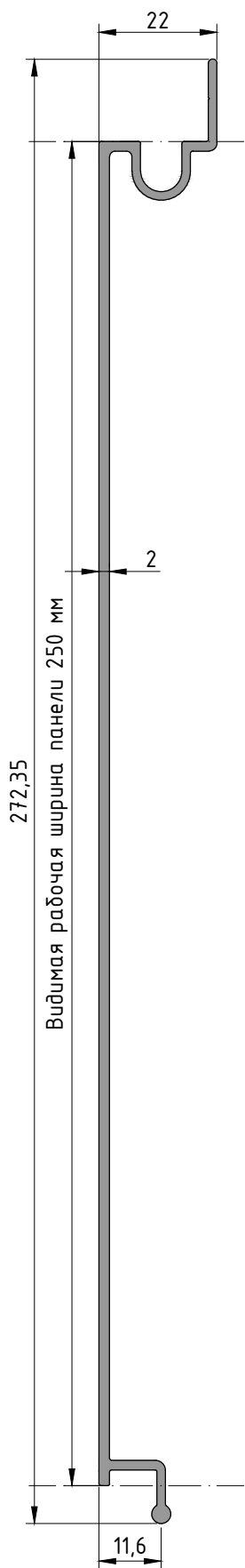


ПРОФИЛИ СИСТЕМЫ

1.1

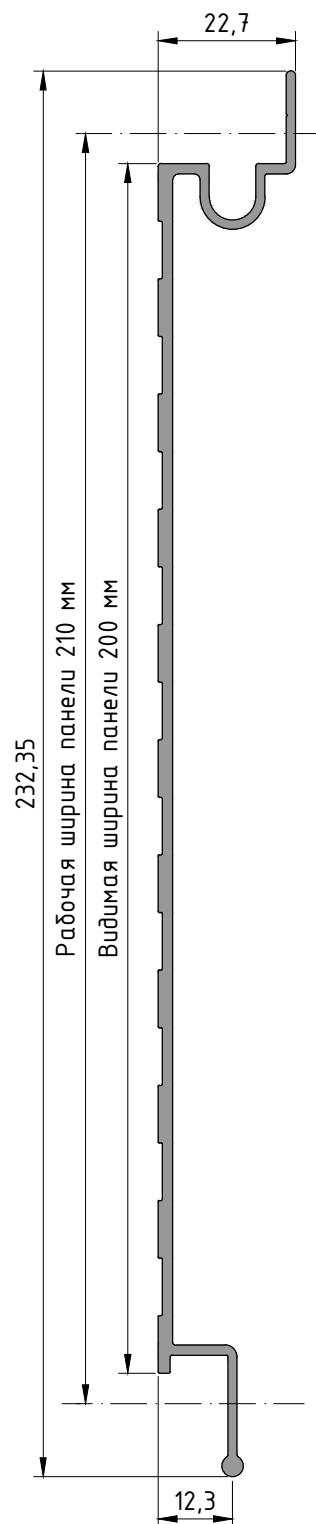
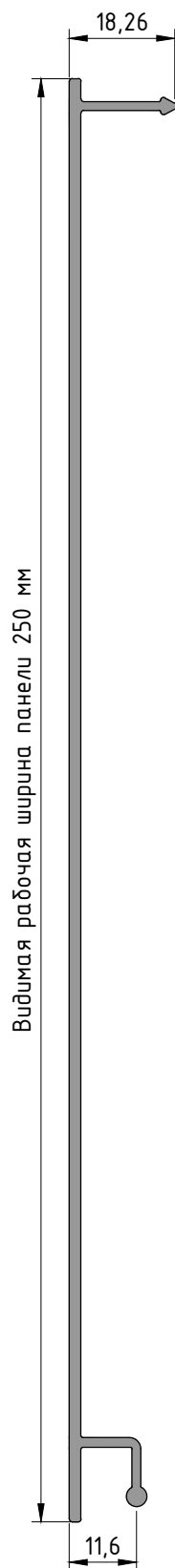
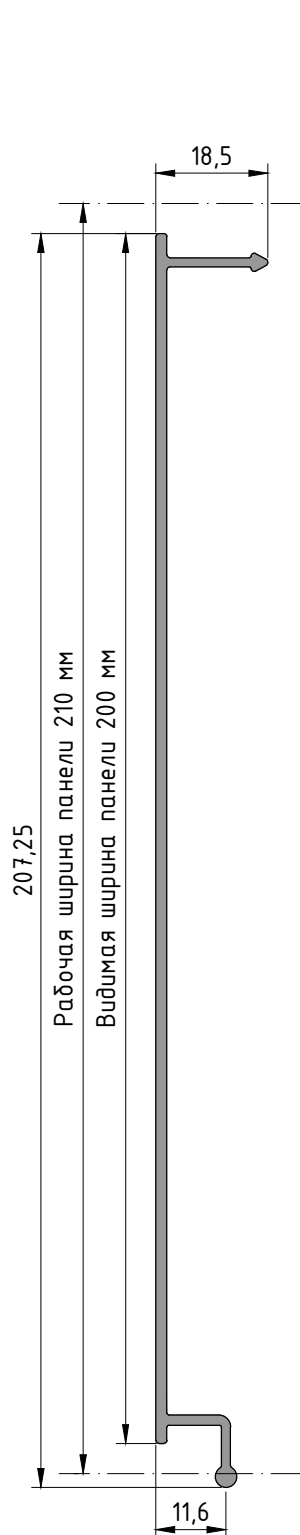


2056	вес	периметр	J_x	2066	вес	периметр	J_x	2067	вес	периметр	J_x
	1721,8 гр/м	660,8 мм	1,82 см ⁴		1466,3 гр/м	611,2 мм	1,76 см ⁴		1173,6 гр/м	573,4 мм	1,62 см ⁴

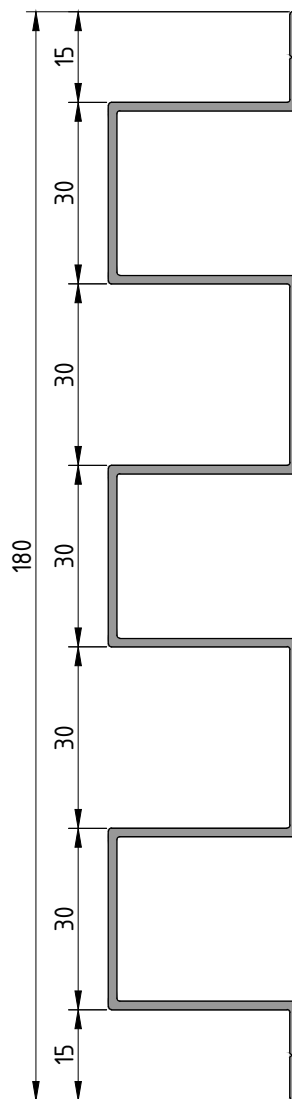
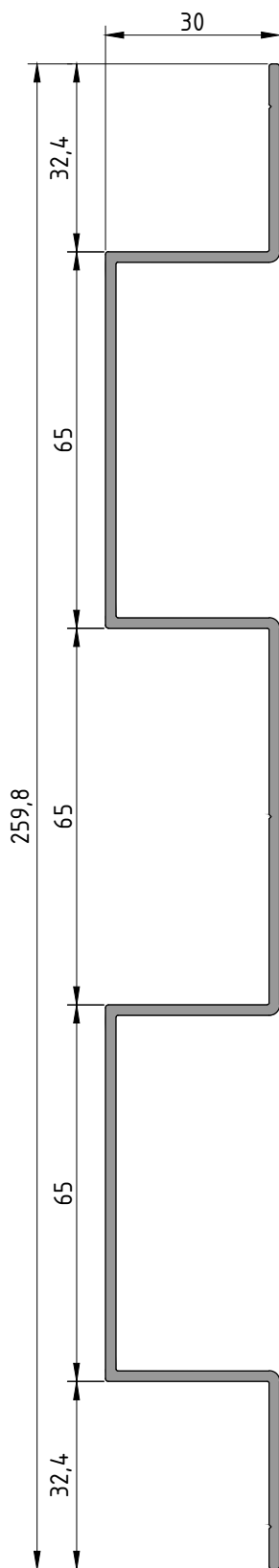
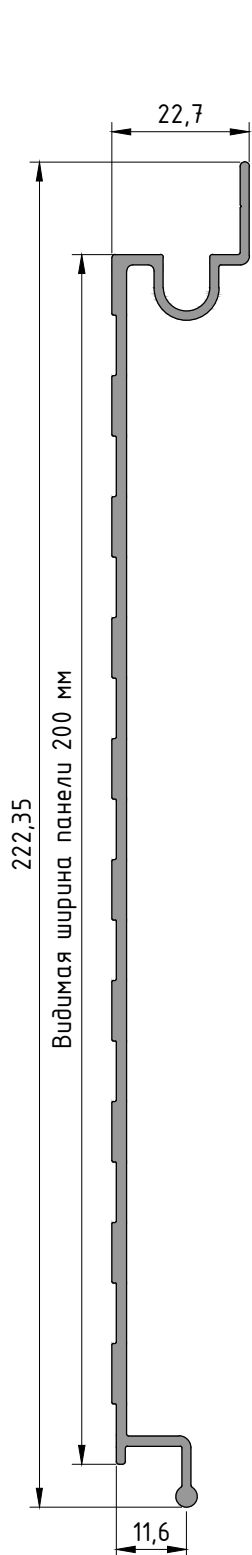


2055	вес	периметр	J_x	2068	вес	периметр	J_x	2069	вес	периметр	J_x
	1678,4 гр/м	640,8 мм	1,63 см ⁴		1482,9 гр/м	591,0 мм	1,59 см ⁴		1133,0 гр/м	541,5 мм	1,47 см ⁴

1.1

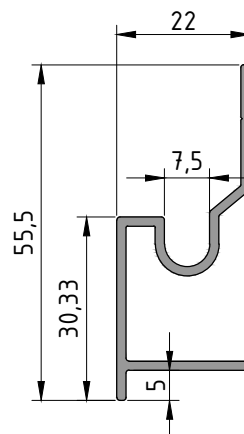
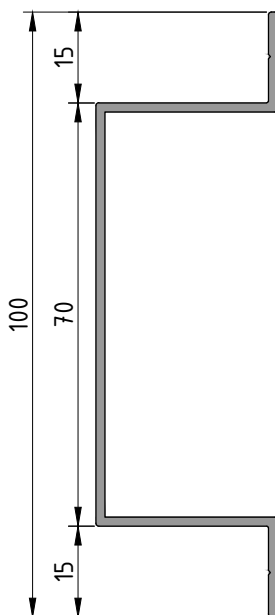
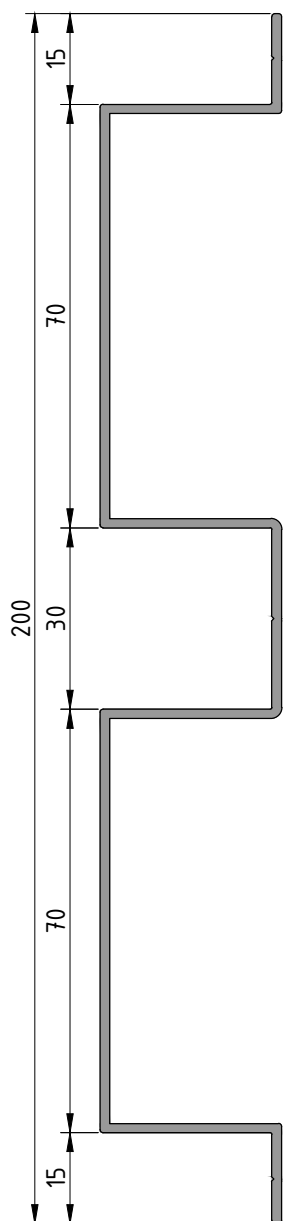


2070	вес	периметр	J_x	2063	вес	периметр	J_x	2071	вес	периметр	J_x
	1147,6 гр/м	477,7 мм	0,54 см ⁴		1525,3 гр/м	577,3 мм	0,56 см ⁴		1465,9 гр/м	573,9 мм	1,76 см ⁴



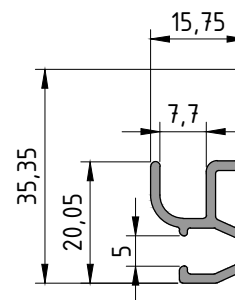
2072	вес	периметр	J_x	2062	вес	периметр	J_x	1923	вес	периметр	J_x
	1417,7 гр/м	552,5 мм	1,58 см ⁴		1808,2 гр/м	743,8 мм	10,6 см ⁴		1364,6 гр/м	717,4 мм	7,56 см ⁴

1.1



1379	вес	периметр	J_x
	431,6 гр/м	213,5 мм	0,6 см ⁴

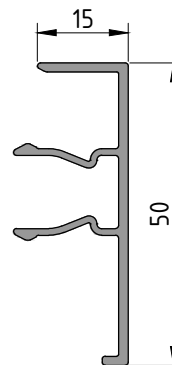
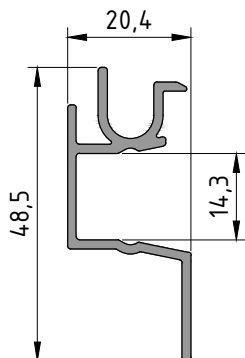
Стартовый профиль.
Устанавливается по нижней кромке
экрана вентиляруемого фасада



2064	вес	периметр	J_x
	286,2 гр/м	140,1 мм	0,2 см ⁴

Замок съемной панели. Применяется
при необходимости замены панелей
экрана вентиляруемого фасада.

1935	вес	периметр	J_x	1934	вес	периметр	J_x
	1323,0 гр/м	627,1 мм	6,97 см ⁴		636,5 гр/м	315,6 мм	3,35 см ⁴

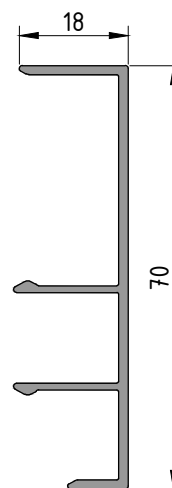
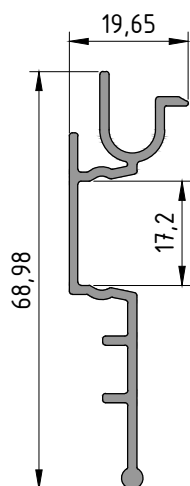


2060	вес	периметр	J_x	J_y
	410,8 гр/м	199,7 мм	0,59 см ⁴	2,58 см ⁴

Финишный профиль. Применяется при необходимости завершения экрана разрезанной панелью. Может работать как стартовый профиль.

2061	вес	периметр	J_x	J_y
	402,4 гр/м	208,3 мм	0,4 см ⁴	3,1 см ⁴

Крышка финишного профиля.



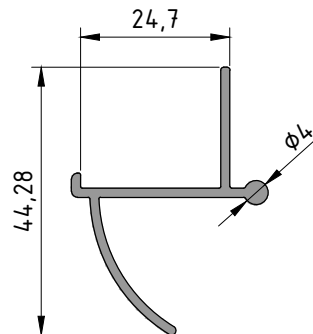
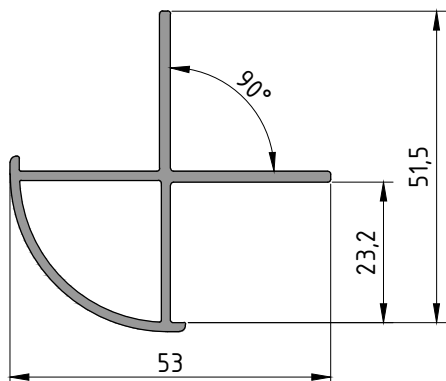
2073	вес	периметр	J_x	J_y
	491,6 гр/м	238,9 мм	0,39 см ⁴	7,12 см ⁴

Финишный профиль универсальный. При повороте крышки может работать как стартовый. Совместно с 1379 может обеспечивать горизонтальный угол.

2074	вес	периметр	J_x	J_y
	513,4 гр/м	259,4 мм	0,55 см ⁴	9,49 см ⁴

Крышка финишного профиля универсального.

1.1

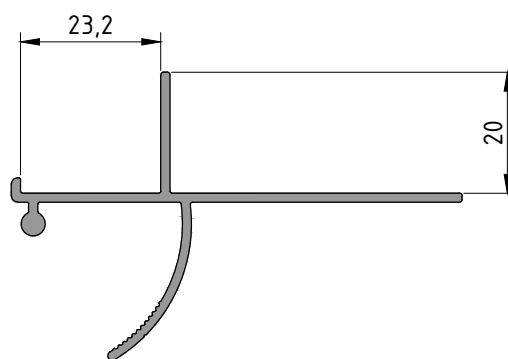
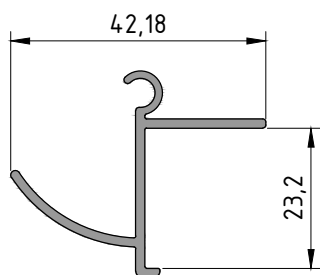


2057	вес	периметр	J_x	J_y
	640,2 гр/м	208,0 мм	4,57 см ⁴	2,94 см ⁴

Угловой профиль. Формирует наружный вертикальный угол вентиляруемого фасада.

2075	вес	периметр	J_x	J_y
	350,5 гр/м	166,6 мм	1,84 см ⁴	0,65 см ⁴

Угловой профиль. Совместно с 2076 формирует наружный вертикальный угол от 65°, до 115°.

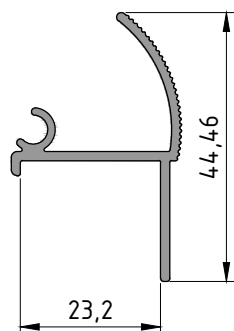


2076	вес	периметр	J_x	J_y
	340,5 гр/м	173,0 мм	1,62 см ⁴	0,59 см ⁴

Угловой профиль. Совместно с 2075 формирует наружный вертикальный угол от 65°, до 115°.

2077	вес	периметр	J_x	J_y
	557,3 гр/м	271,0 мм	7,34 см ⁴	1,63 см ⁴

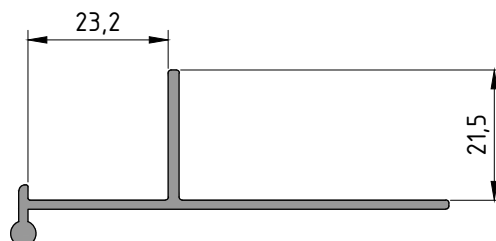
Угловой профиль. Совместно с 2078 формирует внутренний вертикальный угол от 75°, до 135°.



2078

вес	периметр	J_x	J_y
349,2 гр/м	178,6 мм	1,26 см ⁴	1,05 см ⁴

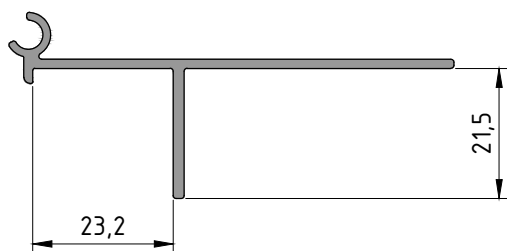
Угловой профиль. Совместно с 2077 формирует внутренний вертикальный угол от 75°, до 135°.



2058

вес	периметр	J_x	J_y
448,7 гр/м	205,5 мм	6,6 см ⁴	0,6 см ⁴

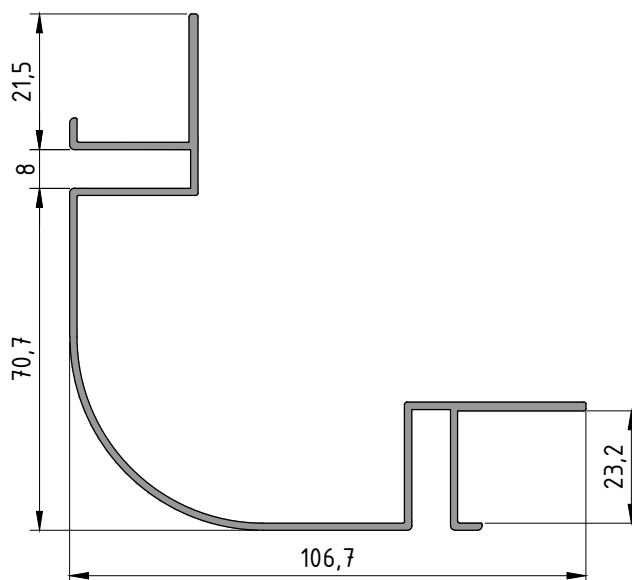
Угловой профиль. Совместно с 2059 формирует внутренний вертикальный угол от 90°, до 155°.



2059

вес	периметр	J_x	J_y
453,8 гр/м	215,7 мм	6,6 см ⁴	0,6 см ⁴

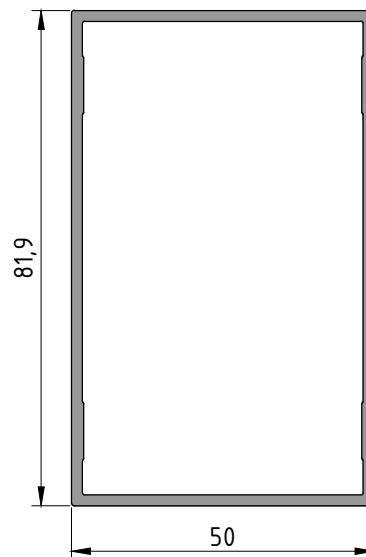
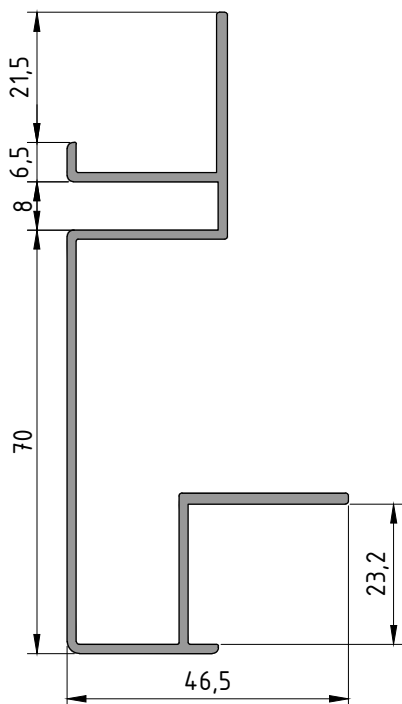
Угловой профиль. Совместно с 2058 формирует внутренний вертикальный угол от 90°, до 155°.



2079

вес	периметр	J_x	J_y
1278,9 гр/м	608,5 мм	76,0 см ⁴	24,0 см ⁴

Элемент наружного угла. Закругление угла под радиусом в 40 мм защищает угол от повреждений. Во внутреннем пространстве возможна прокладка труб.

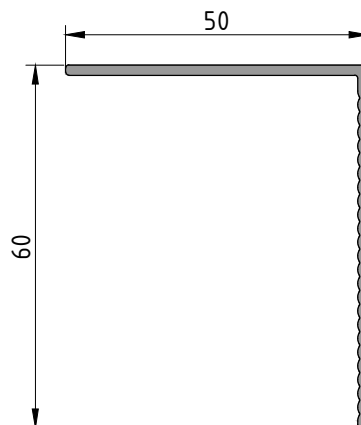
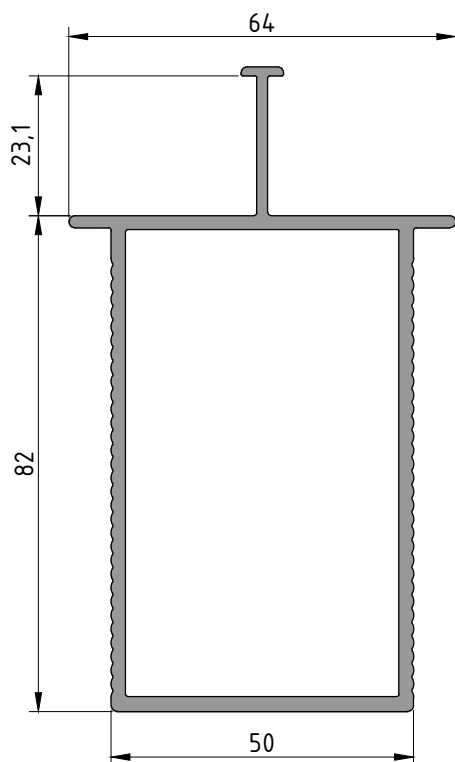


2065	вес	периметр	J_x	J_y
	997,2 гр/м	470,2 мм	37,5 см ⁴	5,4 см ⁴

Элемент оконных и дверных наличников. Позволяет облицовывать боковые и верхние стенки оконного проема стандартными панелями.

1190	вес	периметр	J_x	J_y
	1271,7 гр/м	262,9 мм	44,0 см ⁴	20,5 см ⁴

Несущий профиль. Применяется для стен с недостаточной несущей способностью. Устанавливается за панелями скрытно.

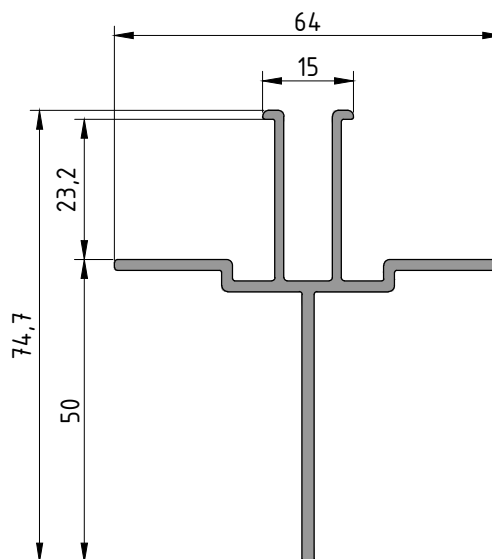
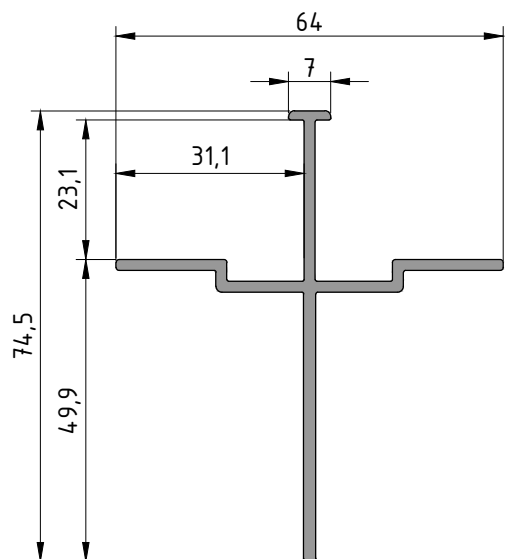


1388	вес	периметр	J_x	J_y
	1820,4 гр/м	353,5 мм	74,0 см ⁴	27,1 см ⁴

Несущий профиль. Применяется для стен с недостаточной несущей способностью. Используется для стыковки панелей.

1334	вес	периметр	J_x	J_y
	498,4 гр/м	223,7 мм	9,2 см ⁴	2,1 см ⁴

Несущий L-профиль. Применяется для стен с достаточной несущей способностью. Устанавливается за панелями скрытно.



1381

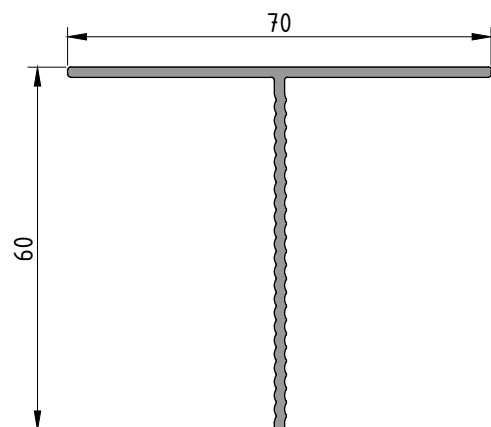
вес	периметр	J_x	J_y
744,1 гр/м	296,8 мм	8,1 см ⁴	4,2 см ⁴

Несущий профиль. Применяется для стен с достаточной несущей способностью. Используется для стыковки панелей.

1378

вес	периметр	J_x	J_y
829,7 гр/м	348,8 мм	9,2 см ⁴	4,3 см ⁴

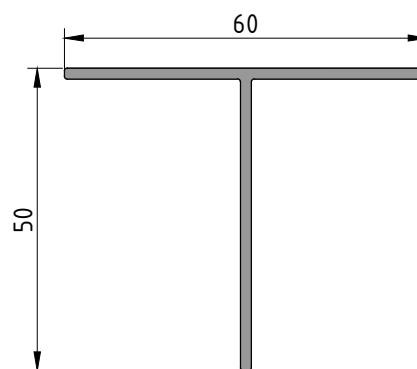
Несущий профиль. Применяется для стен с достаточной несущей способностью. Используется для стыковки панелей.



1333

вес	периметр	J_x	J_y
590,5 гр/м	263,3 мм	7,7 см ⁴	4,8 см ⁴

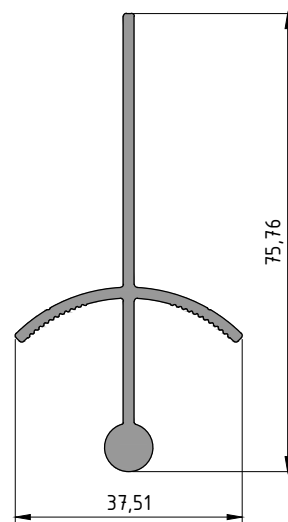
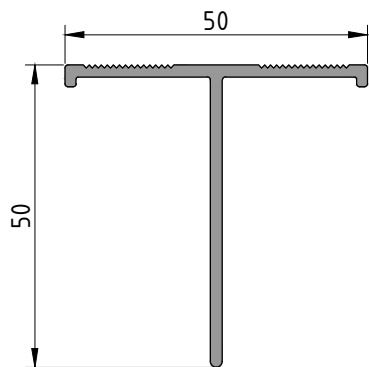
Несущий Т-профиль. Применяется для стен с достаточной несущей способностью. Устанавливается за панелями скрытно.



1385

вес	периметр	J_x	J_y
527,2 гр/м	218,3 мм	4,7 см ⁴	3,2 см ⁴

Несущий Т-профиль. Применяется для стен с достаточной несущей способностью. Устанавливается за панелями скрытно.



1339

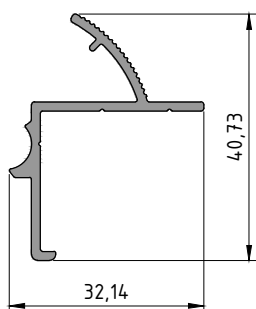
вес	периметр	J_x	J_y
524,8 гр/м	216,0 мм	4,8 см ⁴	2,2 см ⁴

Несущий Т-профиль. Применяется для стен с достаточной несущей способностью. Устанавливается за панелями скрытно.

2080

вес	периметр	J_x	J_y
657,1 гр/м	242,5 мм	9,9 см ⁴	0,9 см ⁴

Профиль наружного угла.

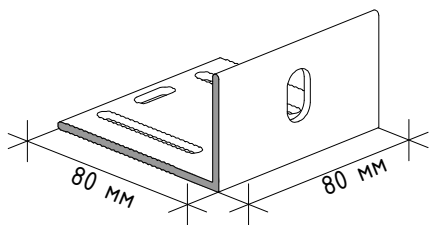
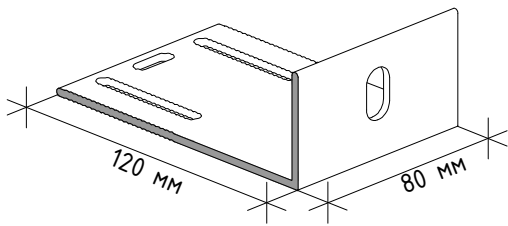
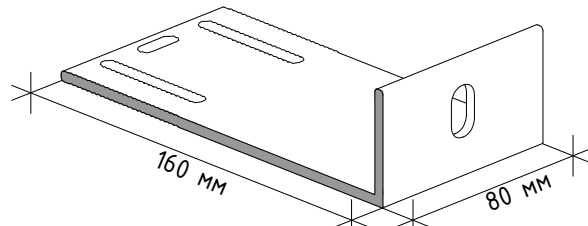
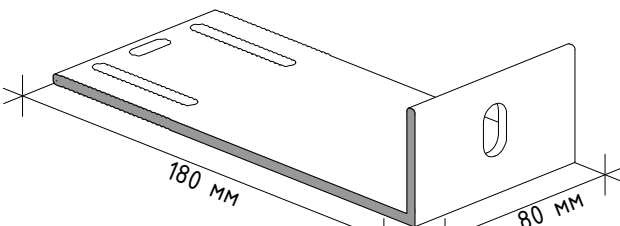
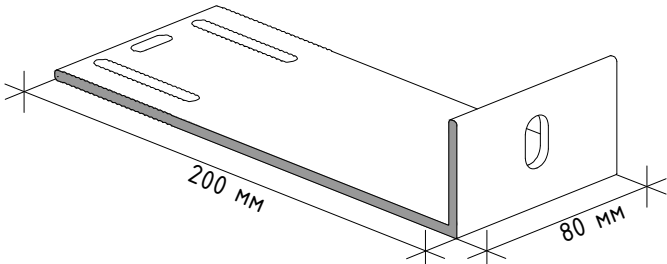


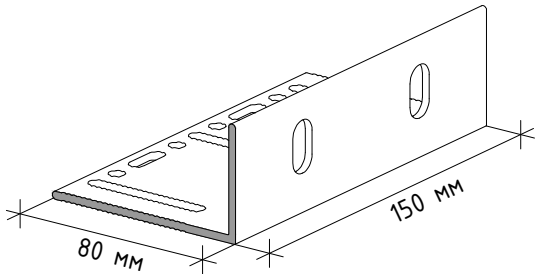
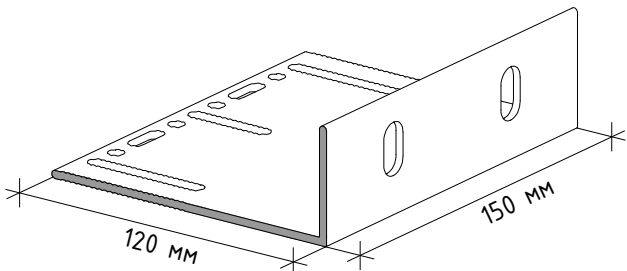
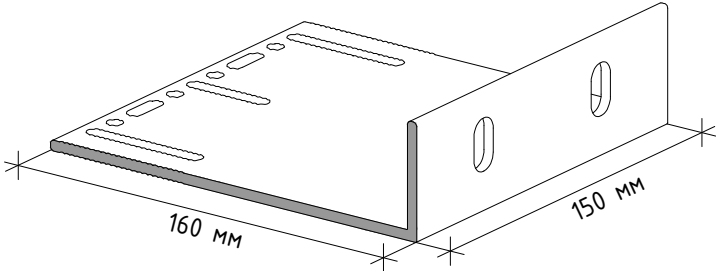
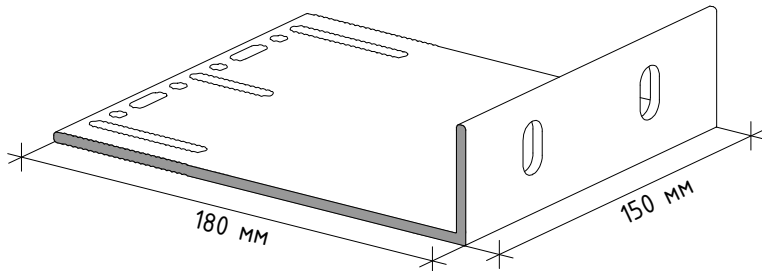
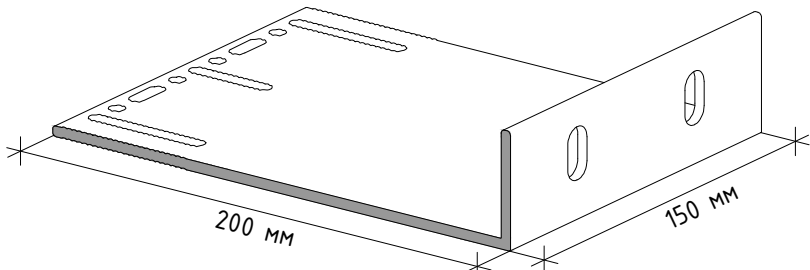
2081

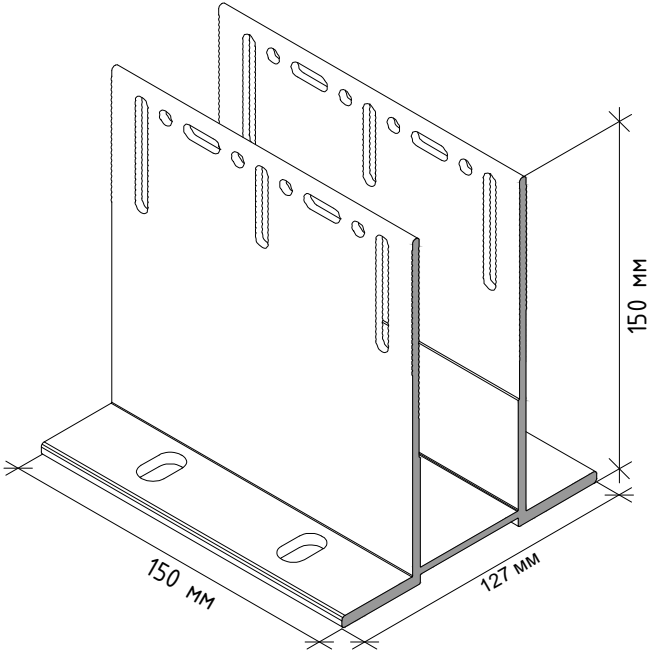
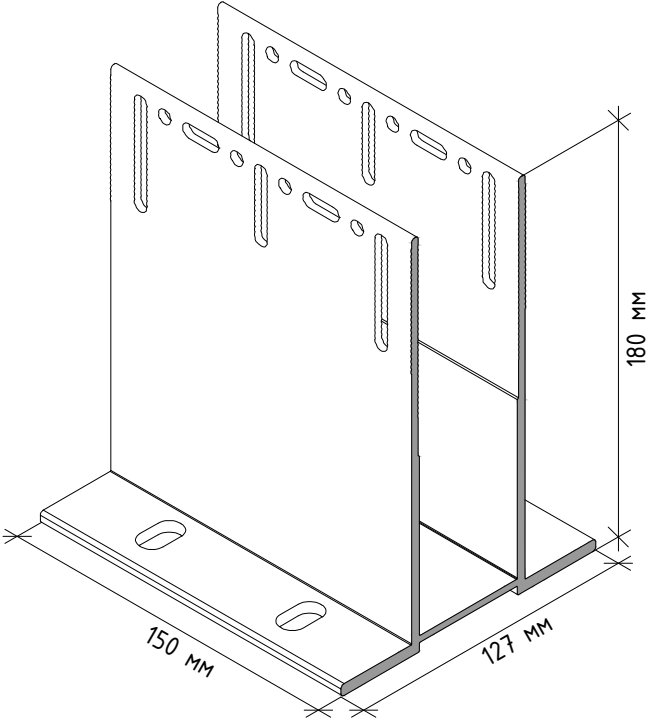
вес	периметр	J_x	J_y
332,3 гр/м	163,0 мм	1,7 см ⁴	0,4 см ⁴

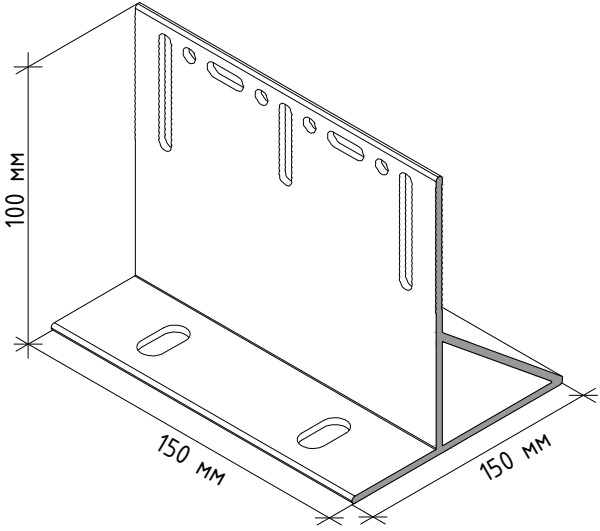
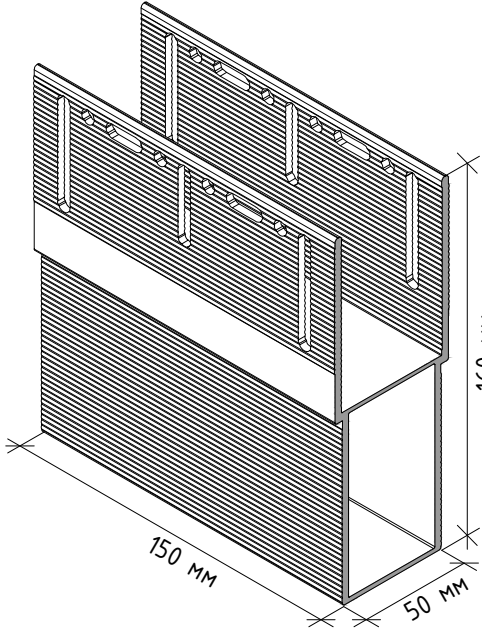
Профиль наружного угла.

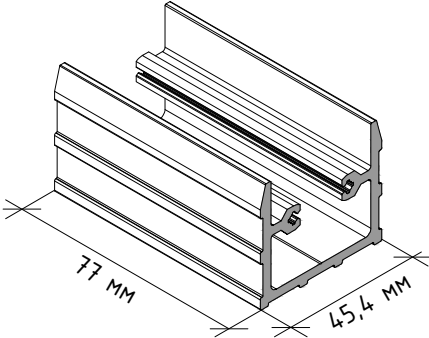
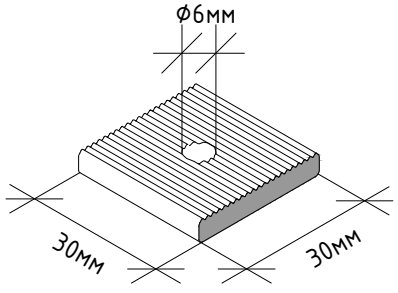
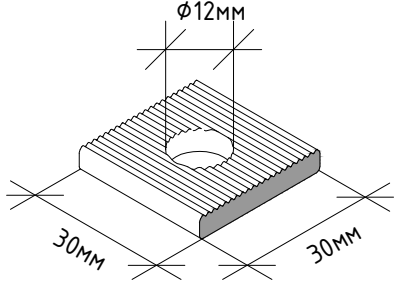
КОМПЛЕКТУЮЩИЕ ИЗДЕЛИЯ

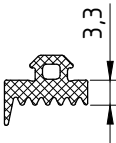

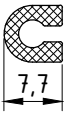
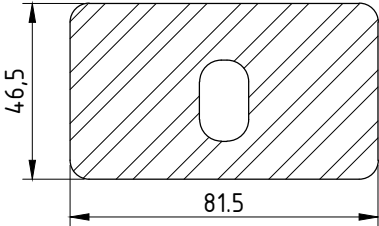
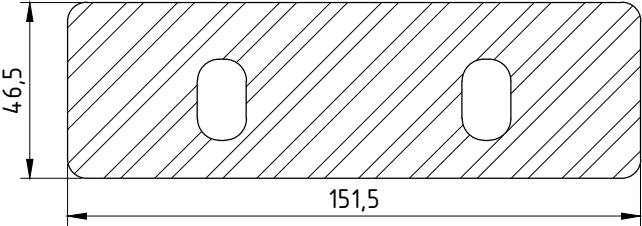
Код	Эскиз	Вес, гр	Кол-во в упаковке
1325-0800	 <p>L-кронштейн опорный 80x80 мм</p>	78,9	-
1326-0800	 <p>L-кронштейн опорный 80x120 мм</p>	104,9	-
1327-0800	 <p>L-кронштейн опорный 80x160 мм</p>	173,9	-
1380-0800	 <p>L-кронштейн опорный 80x180 мм</p>	191,2	-
1328-0800	 <p>L-кронштейн опорный 80x200 мм</p>	208,6	-

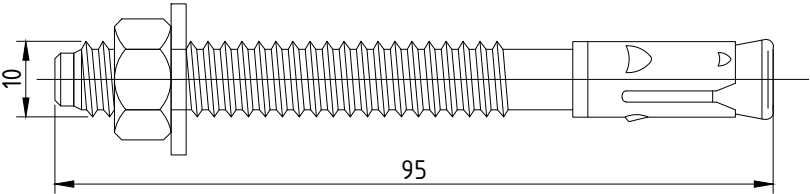
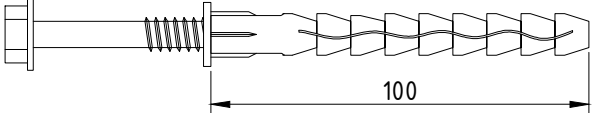
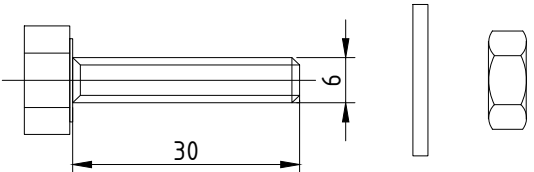
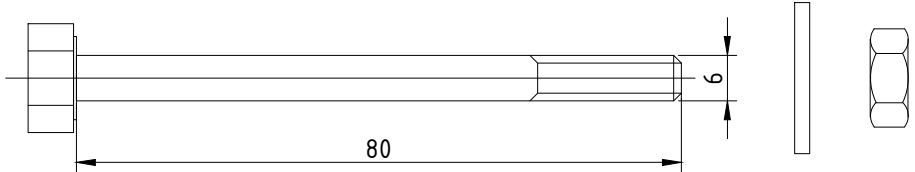
Код	Эскиз	Вес, гр	Кол-во в упаковке
1325-1500	 <p>80 мм 150 мм</p>	148,0	-
	L-кронштейн несущий 150x80 мм		
1326-1500	 <p>120 мм 150 мм</p>	196,8	-
	L-кронштейн несущий 150x120 мм		
1327-1500	 <p>160 мм 150 мм</p>	326,0	-
	L-кронштейн несущий 150x160 мм		
1380-1500	 <p>180 мм 150 мм</p>	358,5	-
	L-кронштейн несущий 150x180 мм		
1328-1500	 <p>200 мм 150 мм</p>	391,1	-
	L-кронштейн несущий 150x200 мм		

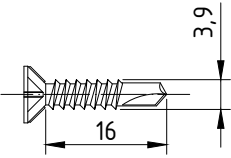
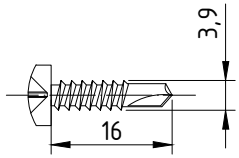
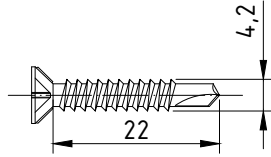
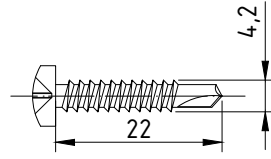
Код	Эскиз	Вес, гр	Кол-во в упаковке
1387-1500		623,0	-
U-кронштейн несущий 150x150 мм			
1390-1500		715,7	-
U-кронштейн несущий 150x180 мм			

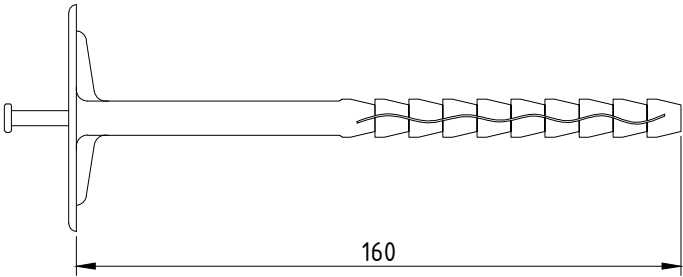
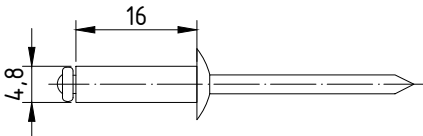
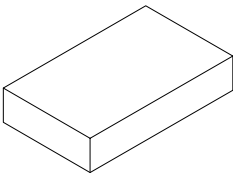
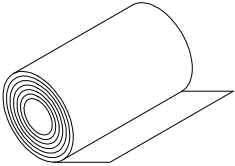
Код	Эскиз	Вес, гр	Кол-во в упаковке
1331-1500	 <p data-bbox="453 1137 880 1169">L-кронштейн усиленный 100x150 мм</p>	360,6	-
1391-1500	 <p data-bbox="448 2072 885 2103">Удлинитель кронштейна 150x160 мм</p>	493,8	-

Код	Эскиз	Вес, гр	Кол-во в упаковке
1231-0775	 <p data-bbox="446 761 861 795">Соединительный элемент 77x45,4</p>	100,7	-
1295-Ф6	 <p data-bbox="351 1131 957 1164">Шайба рифленая 30x30 мм с отверстием ϕ 6 мм</p>	11,6	-
1295-Ф12	 <p data-bbox="351 1512 957 1545">Шайба рифленая 30x30 мм с отверстием ϕ 12 мм</p>	11,6	-

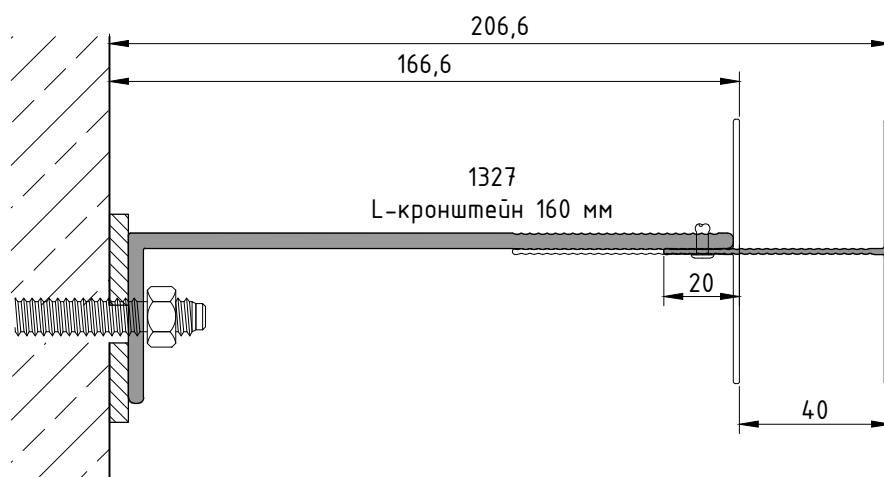
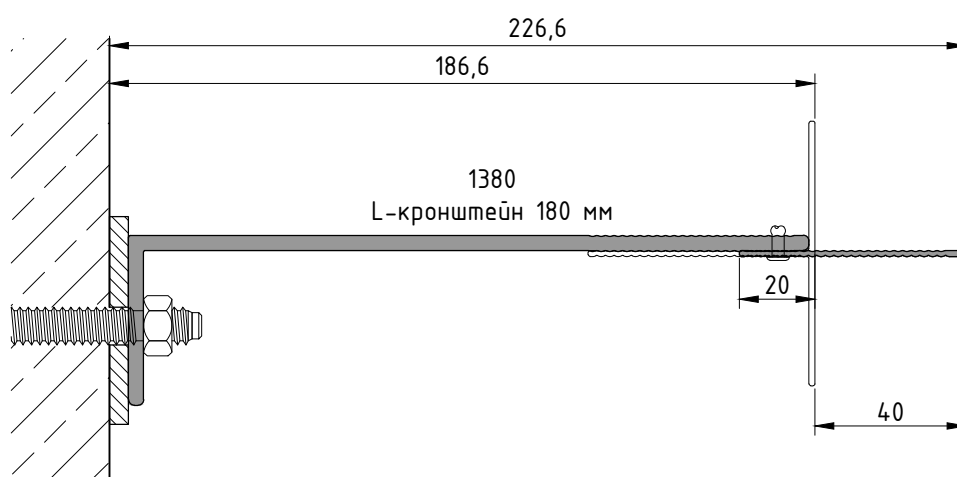
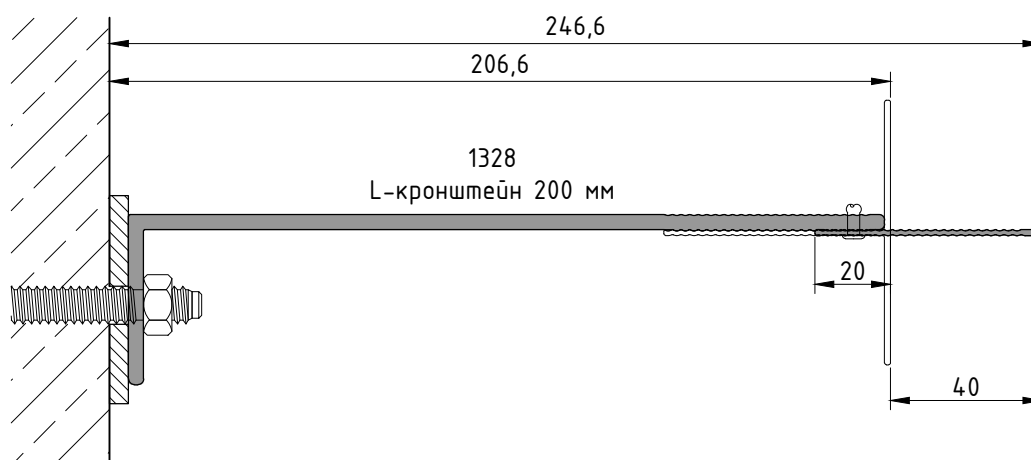
Код	Эскиз	Вес	Кол-во в упаковке
CON 10		-	-
	Уплотнитель 3 мм		
CON 32		-	-
	Уплотнитель		
CON 33		-	-
	Уплотнитель		
PV-22		-	-
	Терморазрыв 80 мм		
PV-23		-	-
	Терморазрыв 150 мм		

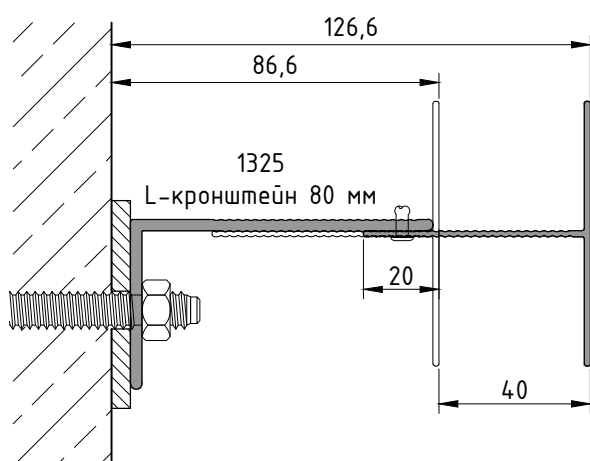
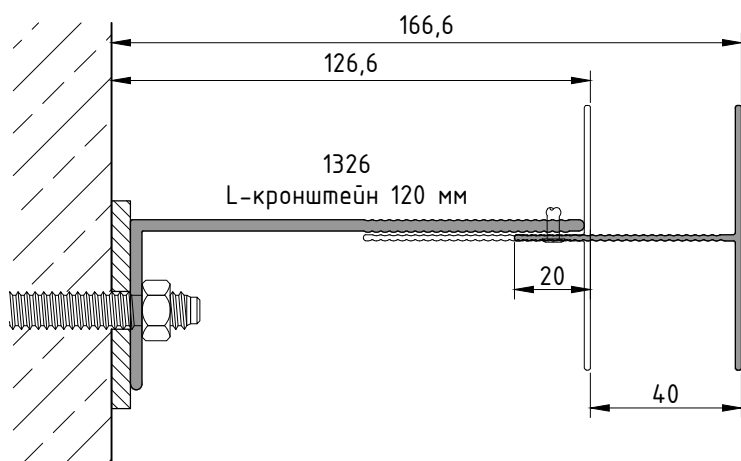
Эскиз	Кол-во в упаковке
	-
Анкер клиновой 10x95 мм	
	-
Дюбель. Для крепления к бетону и плотным стройматериалам.	
	-
Болт, шайба, гайка из нержавеющей стали с полной резьбой 6x30 мм	
	-
Болт, шайба, гайка из нержавеющей стали с неполной резьбой 6x80 мм	

Эскиз	Кол-во в упаковке
	-
Саморез-сверло из нержавеющей стали 3,9x16 с потайной головкой	
	-
Саморез-сверло из нержавеющей стали 3,9x16 с полукруглой головкой	
	-
Саморез-сверло из нержавеющей стали 4,2x22 с потайной головкой	
	-
Саморез-сверло из нержавеющей стали 4,2x22 с полукруглой головкой	

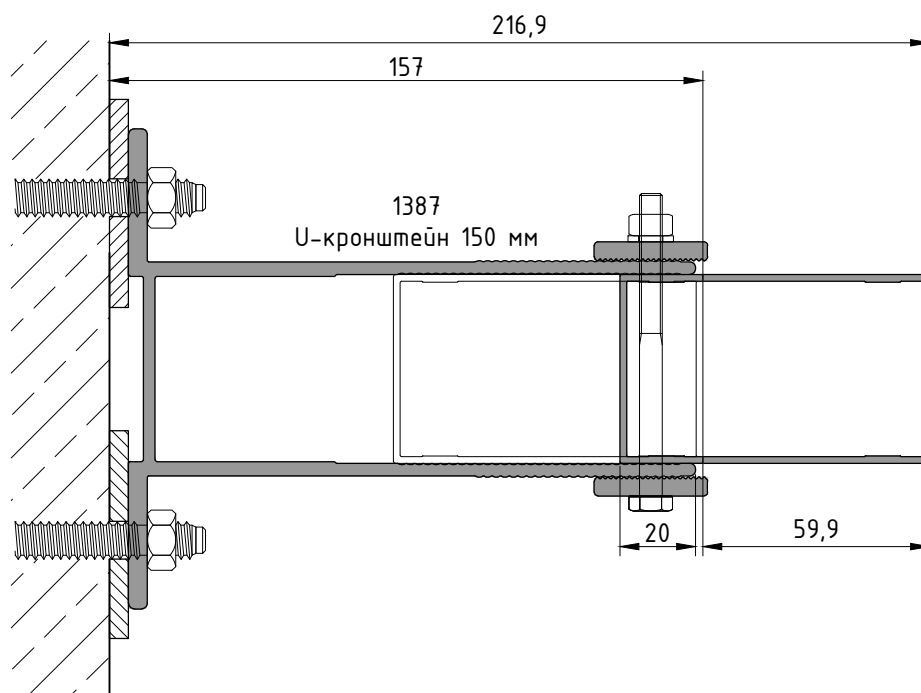
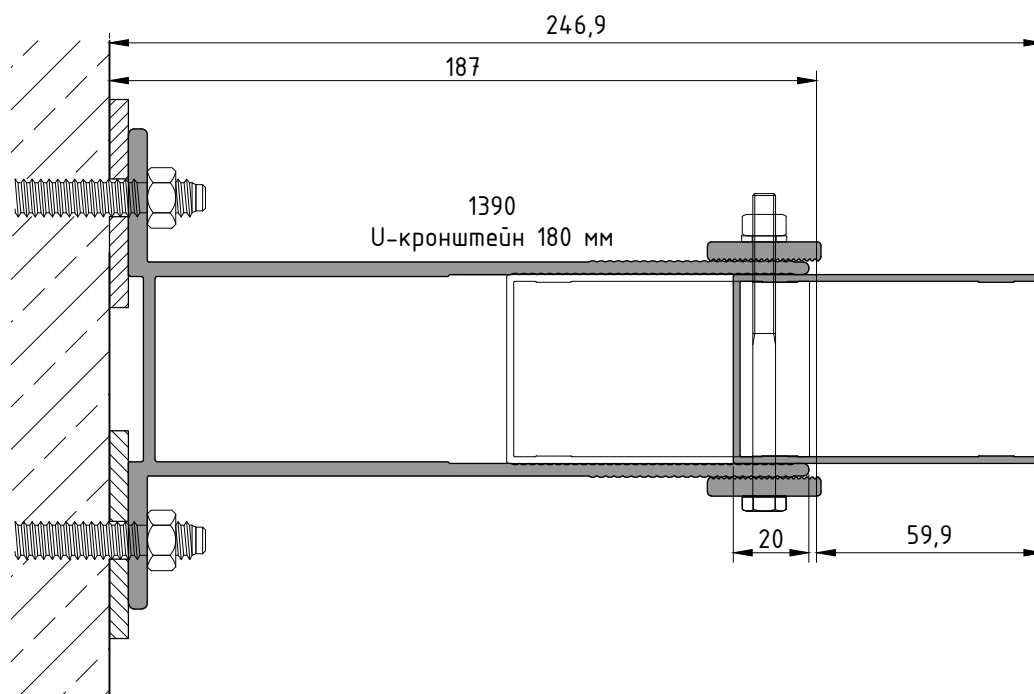
Эскиз	Кол-во в упаковке
	-
Дюбель тарельчатый	
	-
Вытяжная заклепка из нержавеющей стали 4,8х16	
	-
Утеплитель	
	-
Гидро-ветрозащитная паропроницаемая пленка	

РАССТОЯНИЕ ОТ СТЕНЫ ДО
ЭКРАНА

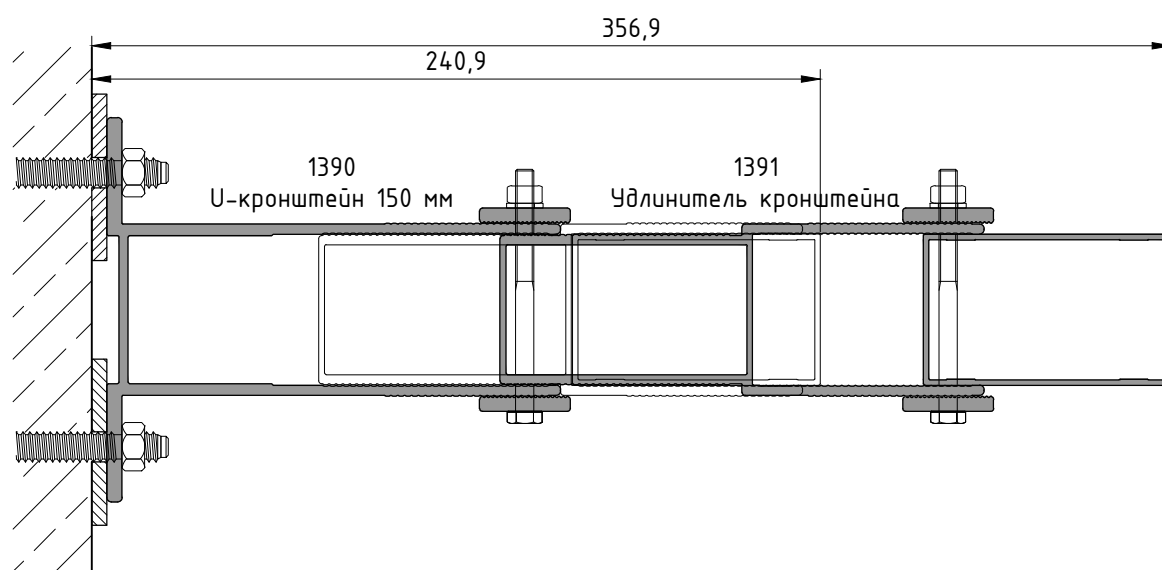
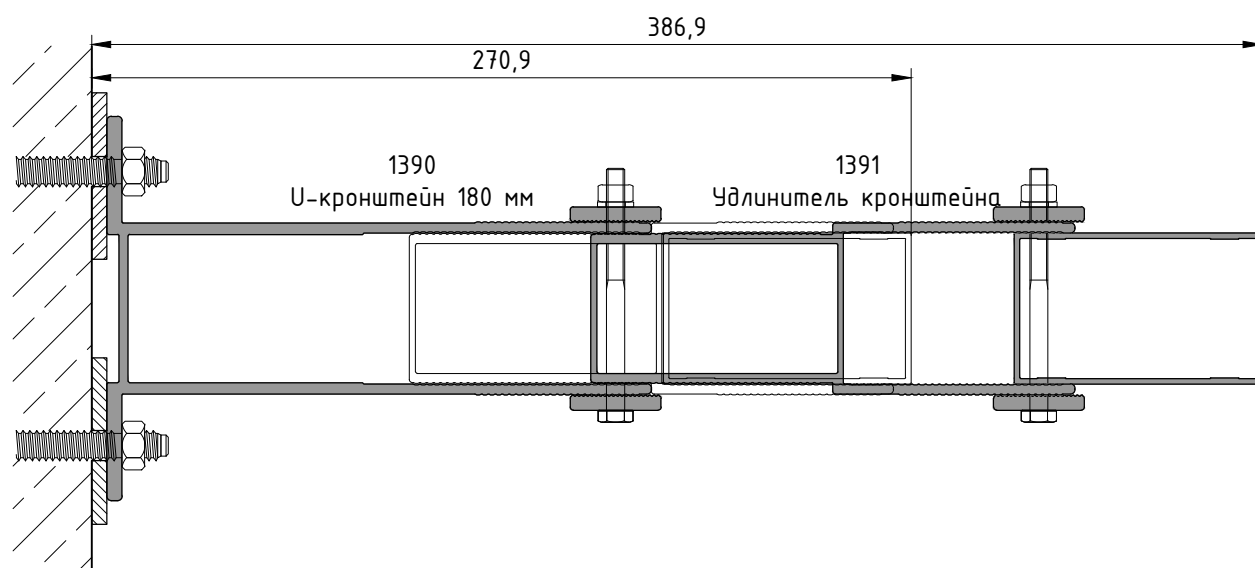




Расстояние от стены до экрана (мм)		
Кронштейн	от	до
1328	206,6	246,6
1380	186,6	226,6
1327	166,6	206,6
1326	126,6	166,6
1325	86,6	126,6

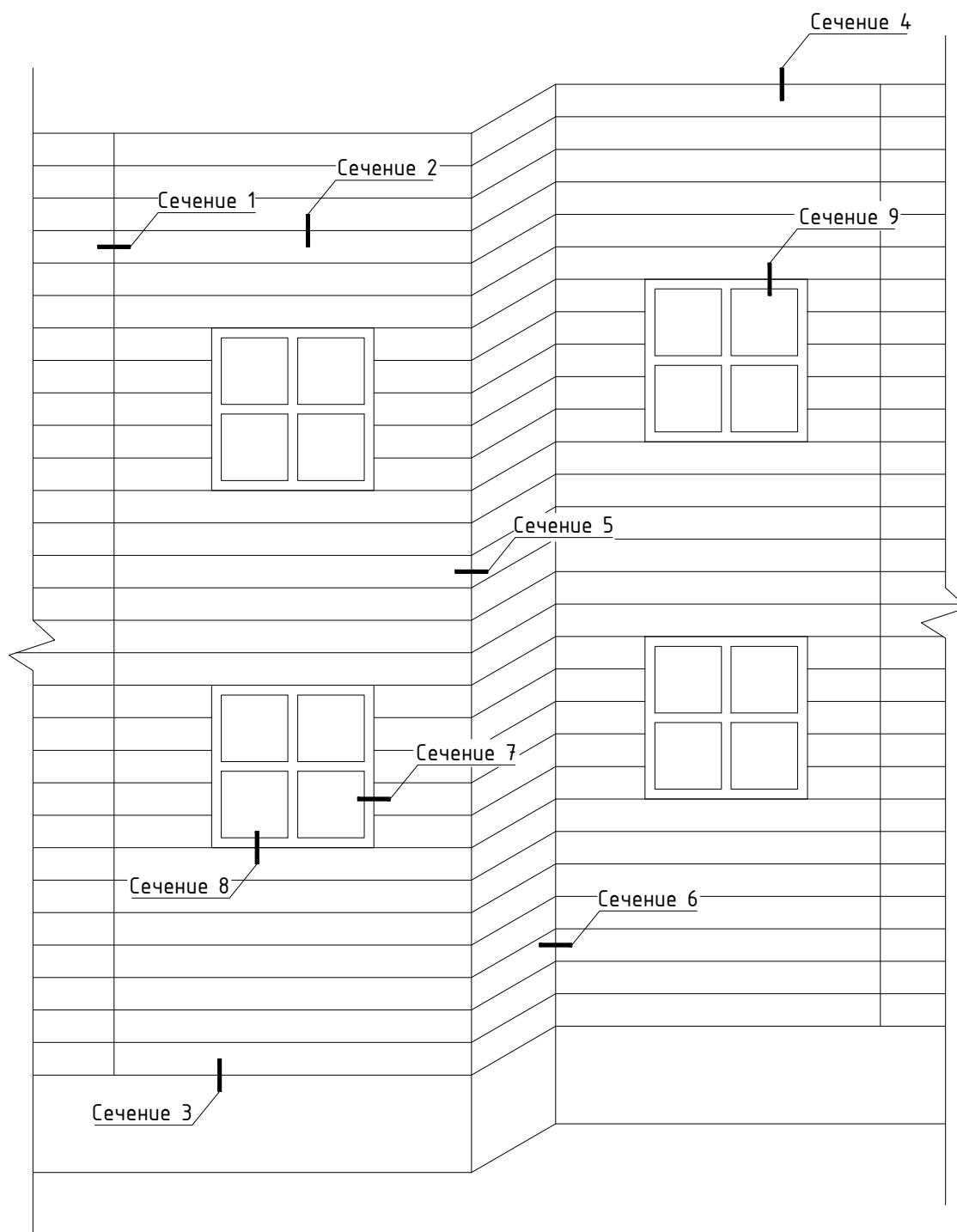


1.3



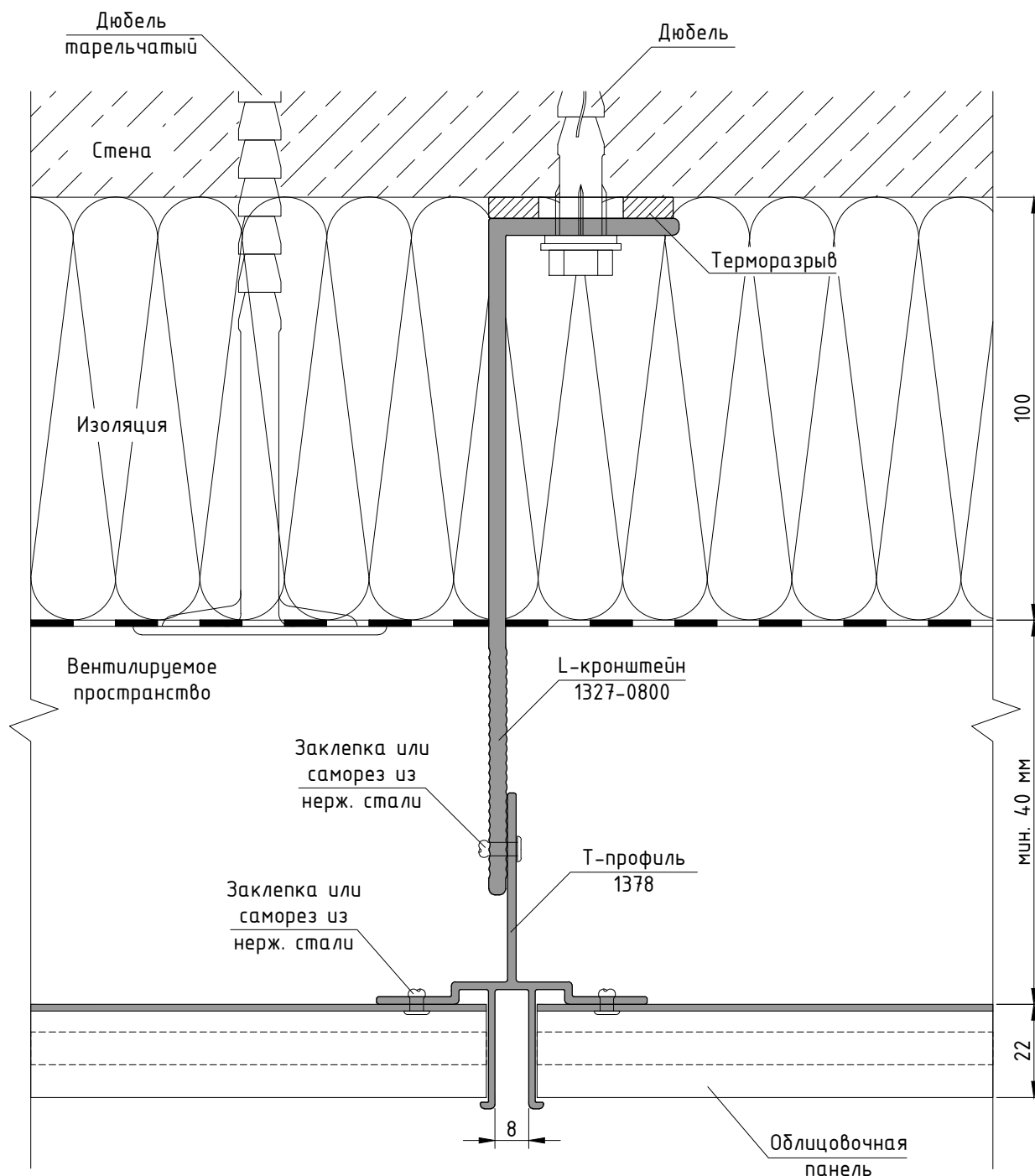
Расстояние от стены до экрана (мм)		
Кронштейн	от	до
1390	187,0	246,9
1387	157,0	216,9
1390+1391	270,9	386,9
1387+1391	240,9	356,9

УЗЛЫ И СЕЧЕНИЯ



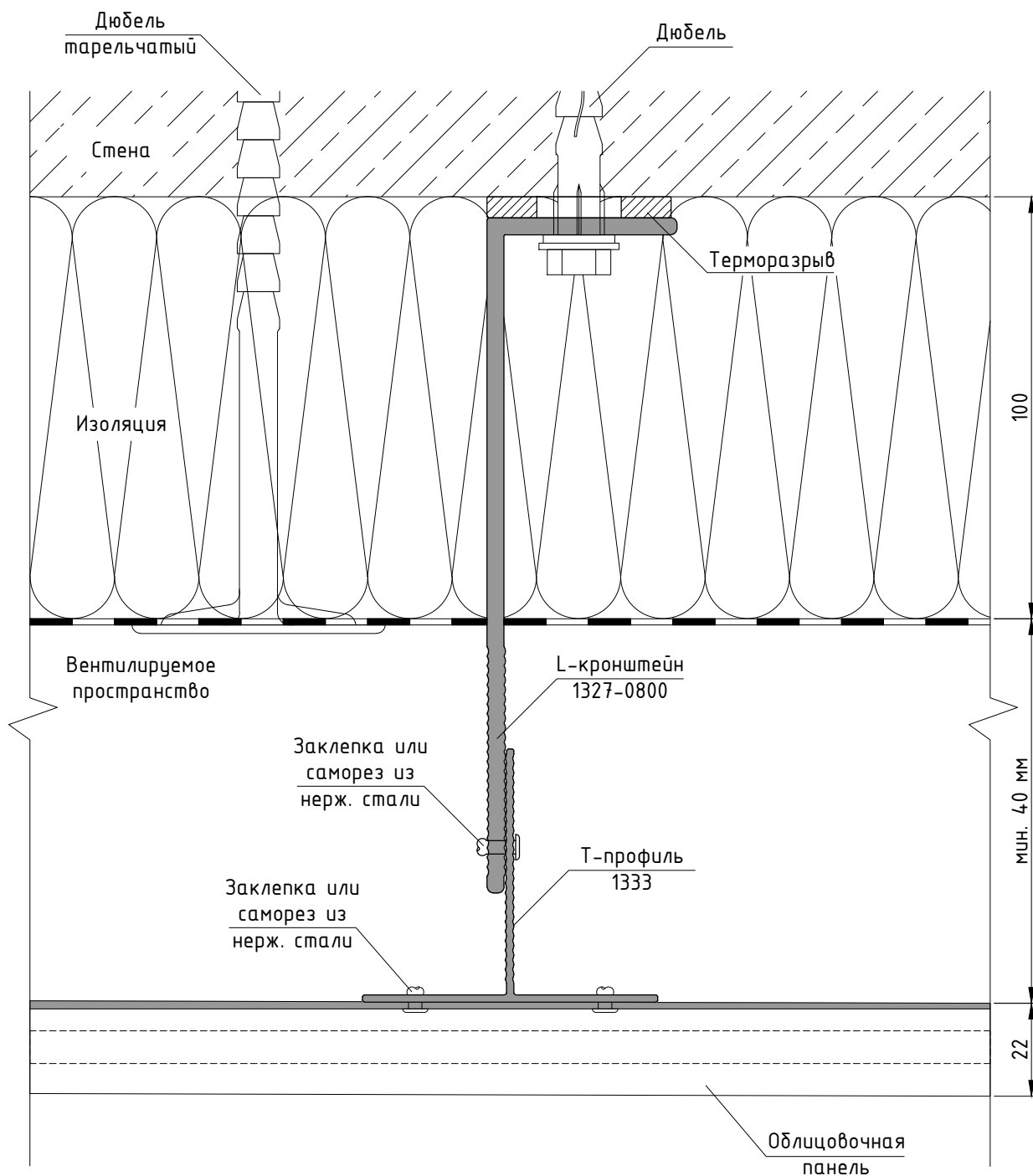
Содержание

- Сечение 1 – горизонтальное сечение
- Сечение 2 – вертикальное сечение
- Сечение 3 – вертикальное сечение (нижний узел)
- Сечение 4 – вертикальное сечение (верхний узел)
- Сечение 5 – наружный угол
- Сечение 6 – внутренний угол
- Сечение 7 – примыкание к окну сбоку
- Сечение 8 – примыкание к окну снизу
- Сечение 9 – примыкание к окну сверху



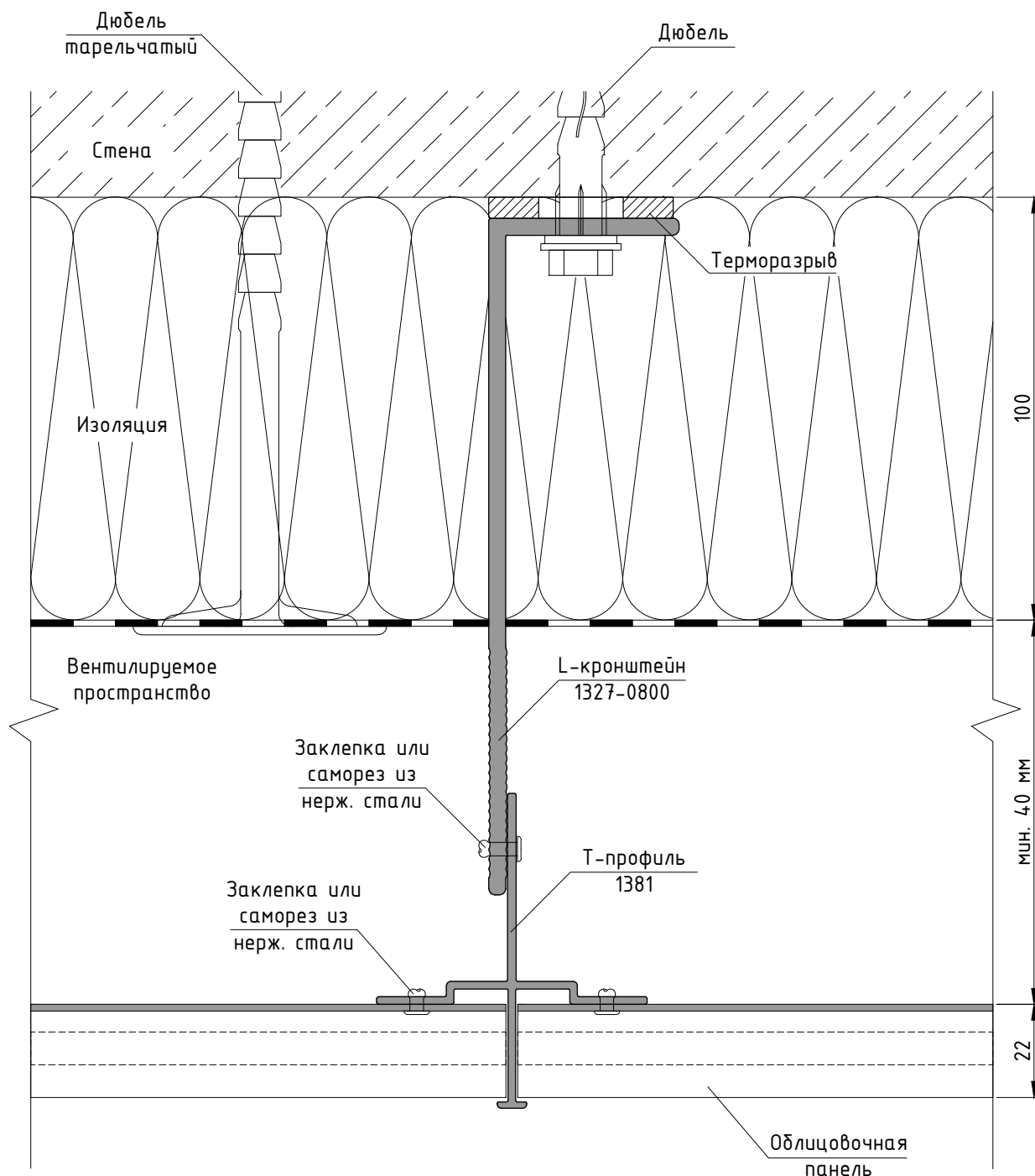
Сечение 1 – горизонтальное сечение.

L-кронштейн 1327-0800, с помощью дюбелей, крепится к стене с достаточной несущей способностью. Между кронштейном и стеной устанавливается терморазрыв. Шаг между опорными кронштейнами в горизонтальном направлении выполняется от 0,5 до 1 м.



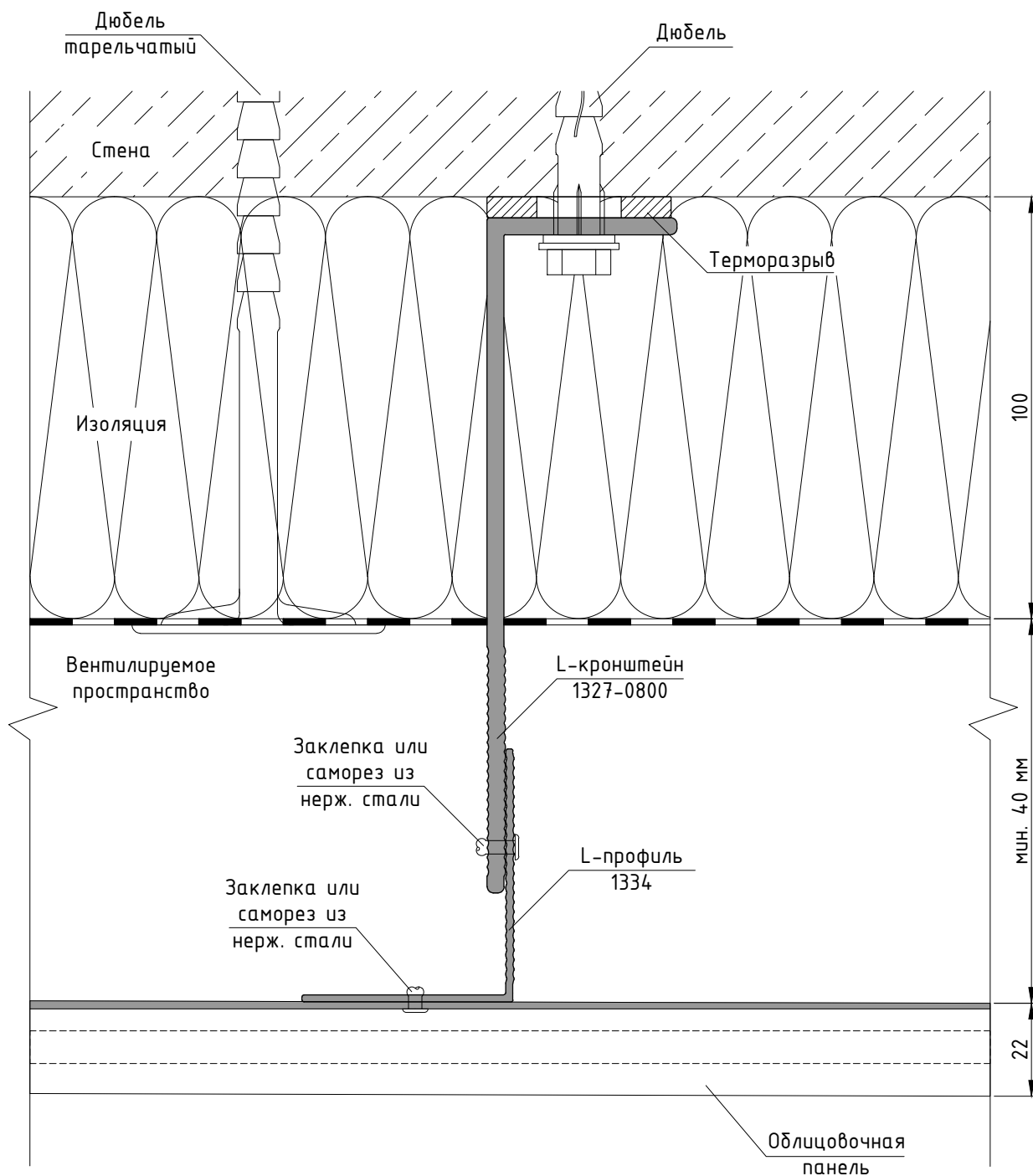
Сечение 1.1 – горизонтальное сечение.

L-кронштейн 1327-0800, с помощью дюбелей, крепится к стене с достаточной несущей способностью. Между кронштейном и стеной устанавливается терморазрыв. Шаг между опорными кронштейнами в горизонтальном направлении выполняется от 0,5 до 1 м.



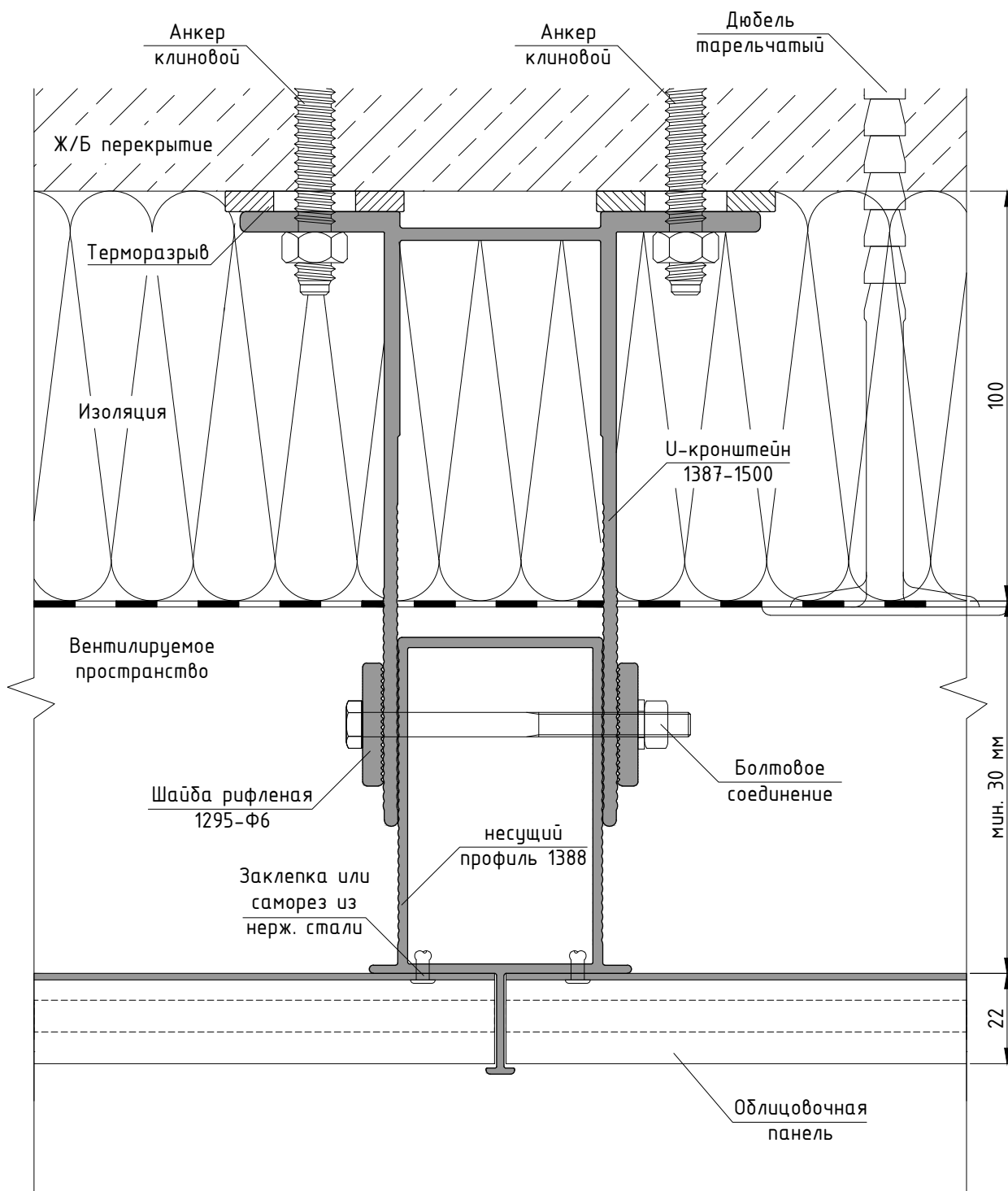
Сечение 1.2 – горизонтальное сечение.

L-кронштейн 1327-0800, с помощью дюбелей, крепится к стене с достаточной несущей способностью. Между кронштейном и стеной устанавливается терморазрыв. Шаг между опорными кронштейнами в горизонтальном направлении выполняется от 0,5 до 1 м.



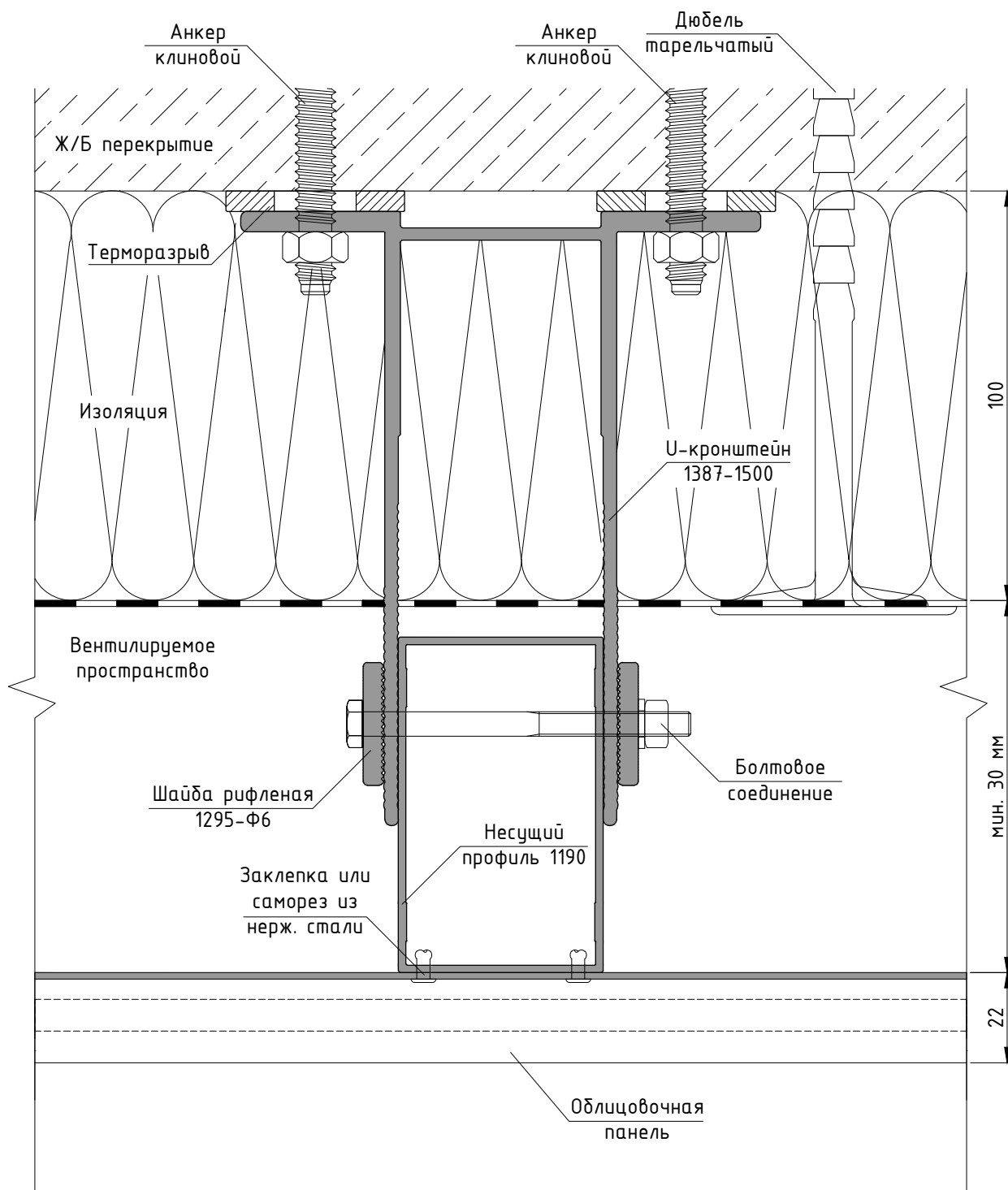
Сечение 1.3 – горизонтальное сечение.

L-кронштейн 1327-0800, с помощью дюбелей, крепится к стене с достаточной несущей способностью. Между кронштейном и стеной устанавливается терморазрыв. Шаг между опорными кронштейнами в горизонтальном направлении выполняется от 0,5 до 1 м.



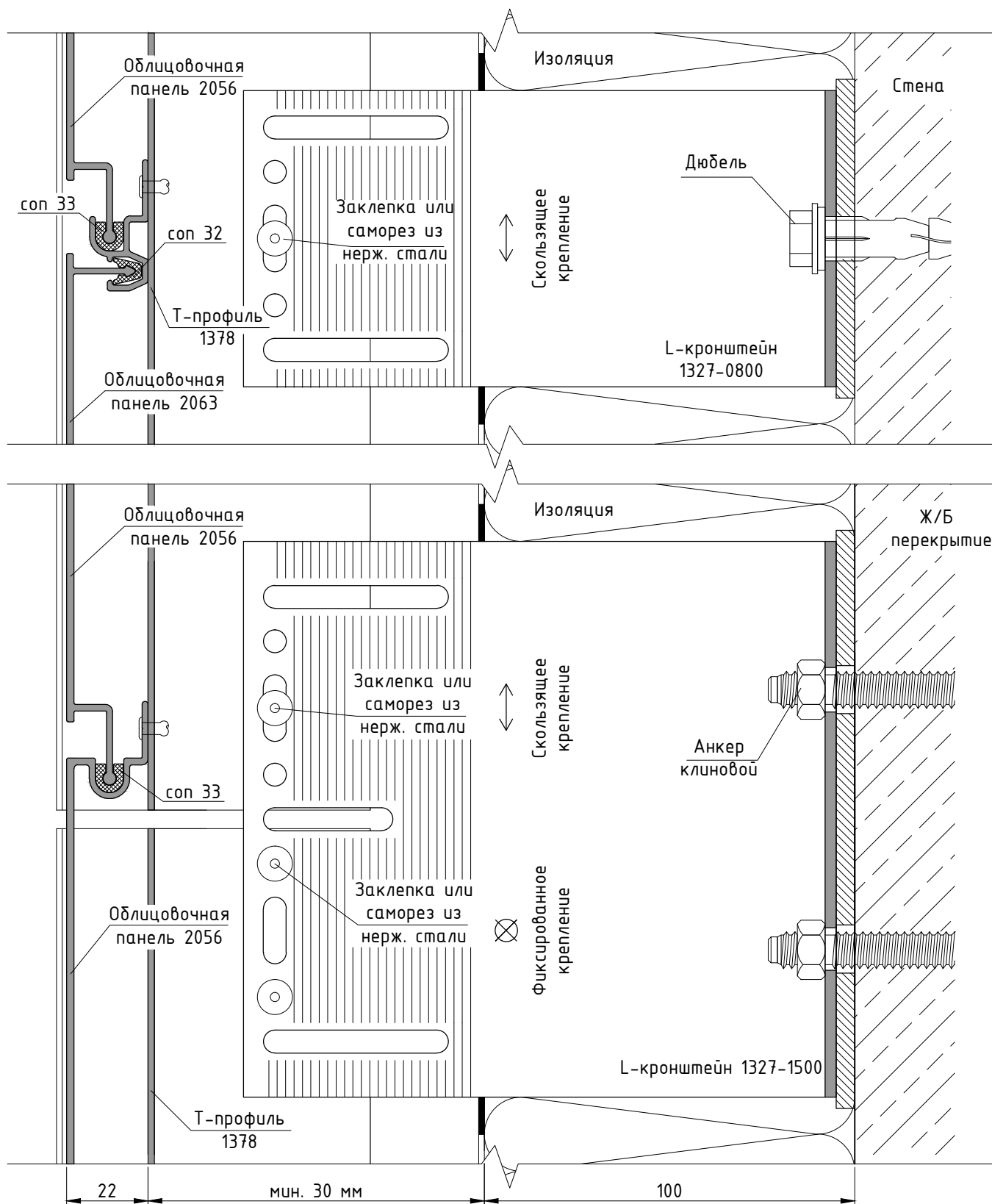
Сечение 1.4 - горизонтальное сечение.

В случае если стены не имеют достаточной несущей способности, U-кронштейн 1387-1500, с помощью анкеров, крепится к междуэтажному перекрытию. Между кронштейном и стеной устанавливается терморазрыв. Шаг между опорными кронштейнами в горизонтальном направлении выполняется от 0,5 до 1 м.



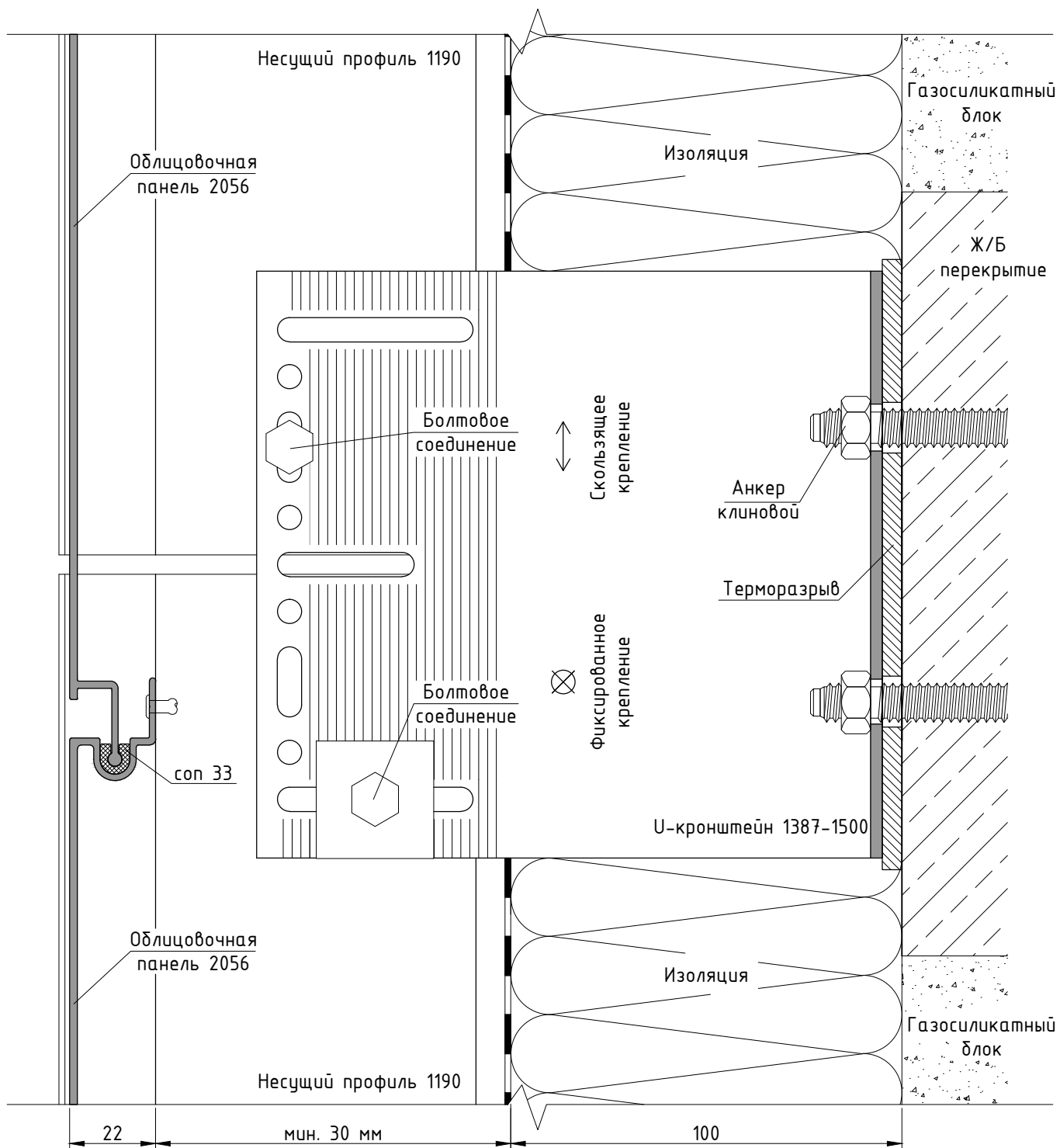
Сечение 1.5 - горизонтальное сечение.

В случае если стены не имеют достаточной несущей способности, U-кронштейн 1387-1500, с помощью анкеров, крепится к междуэтажному перекрытию. Между кронштейном и стеной устанавливается терморазрыв. Шаг между опорными кронштейнами в горизонтальном направлении выполняется от 0,5 до 1 м.



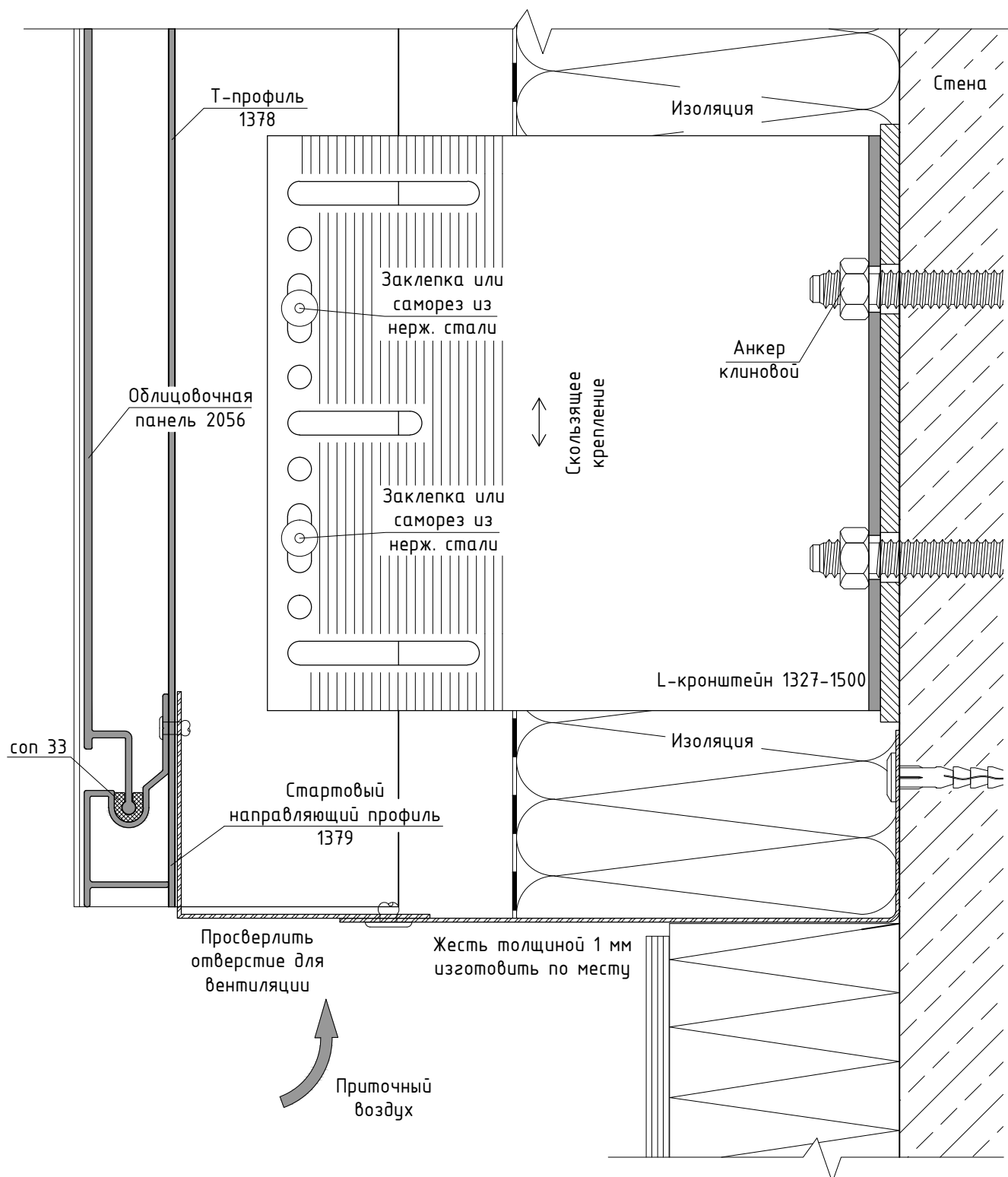
Сечение 2 - вертикальное сечение.

L-кронштейн 1327-0800, с помощью дюбелей, крепится к стене с достаточной несущей способностью. Соединение Т-направляющих выполняется в области междуэтажного перекрытия, посредством L-кронштейна 1327-1500, который крепится к перекрытию с помощью анкеров.



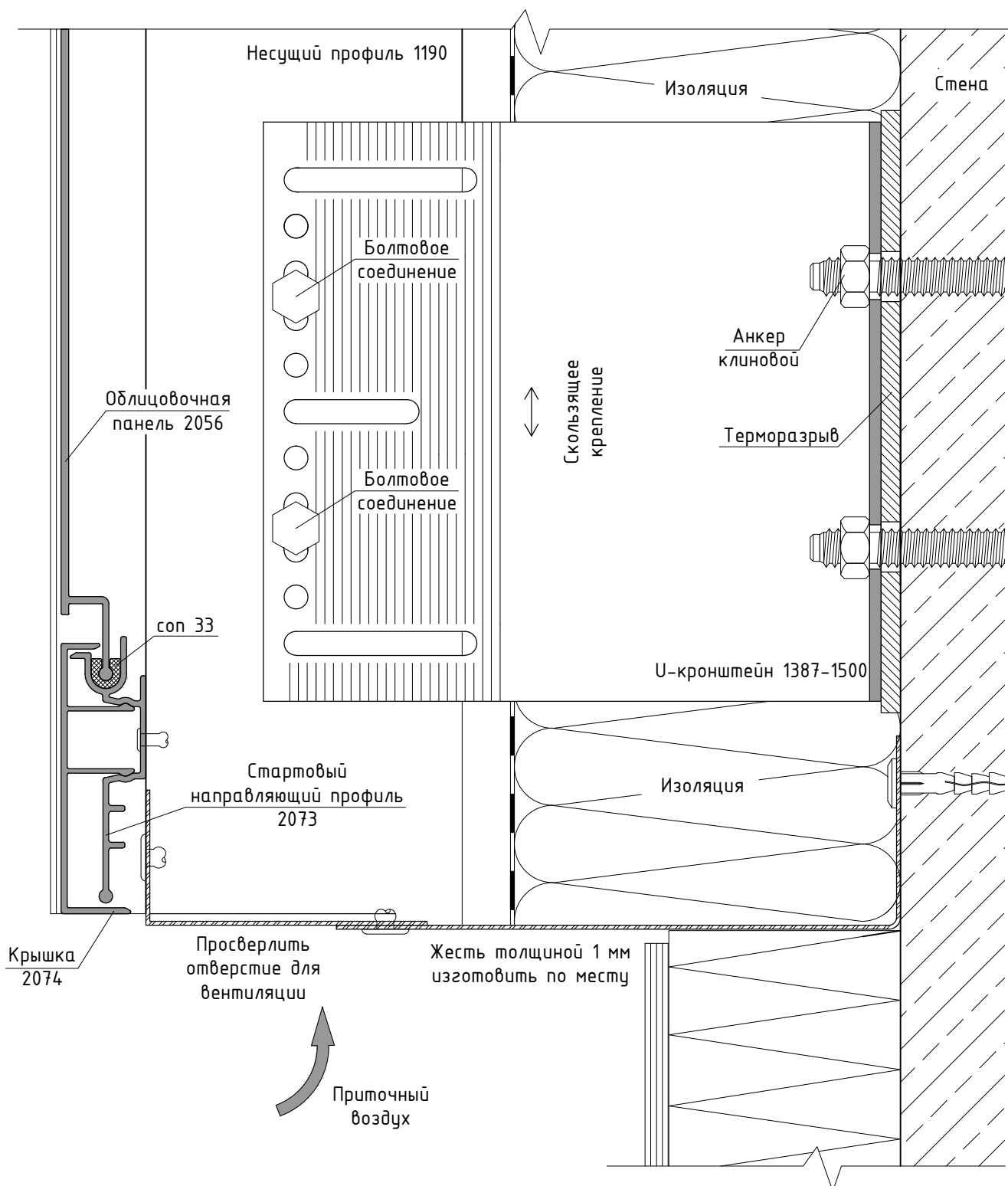
Сечение 2.1 – вертикальное сечение.

В случае если стены не имеют достаточной несущей способности, У-кронштейн 1387-1500, с помощью анкеров, крепится к междуэтажному перекрытию. В качестве несущего, выступает профиль 1190.



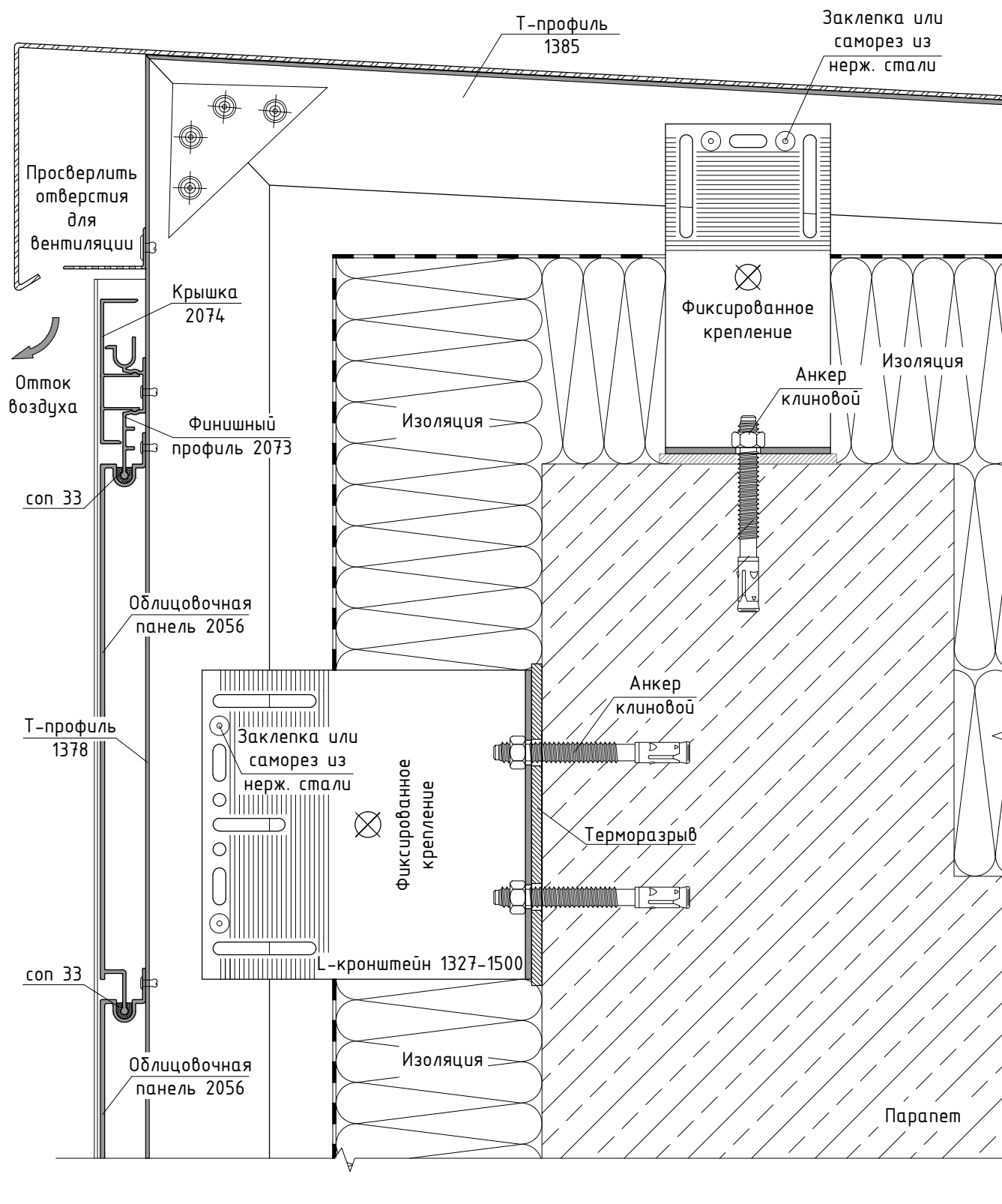
Сечение 3 - вертикальное сечение (нижний узел).

L-кронштейн 1327-1500, с помощью анкеров, крепится к стене с достаточной несущей способностью. Между кронштейном и стеной устанавливается терморазрыв. На данном чертеже показано применение стартового профиля 1379.



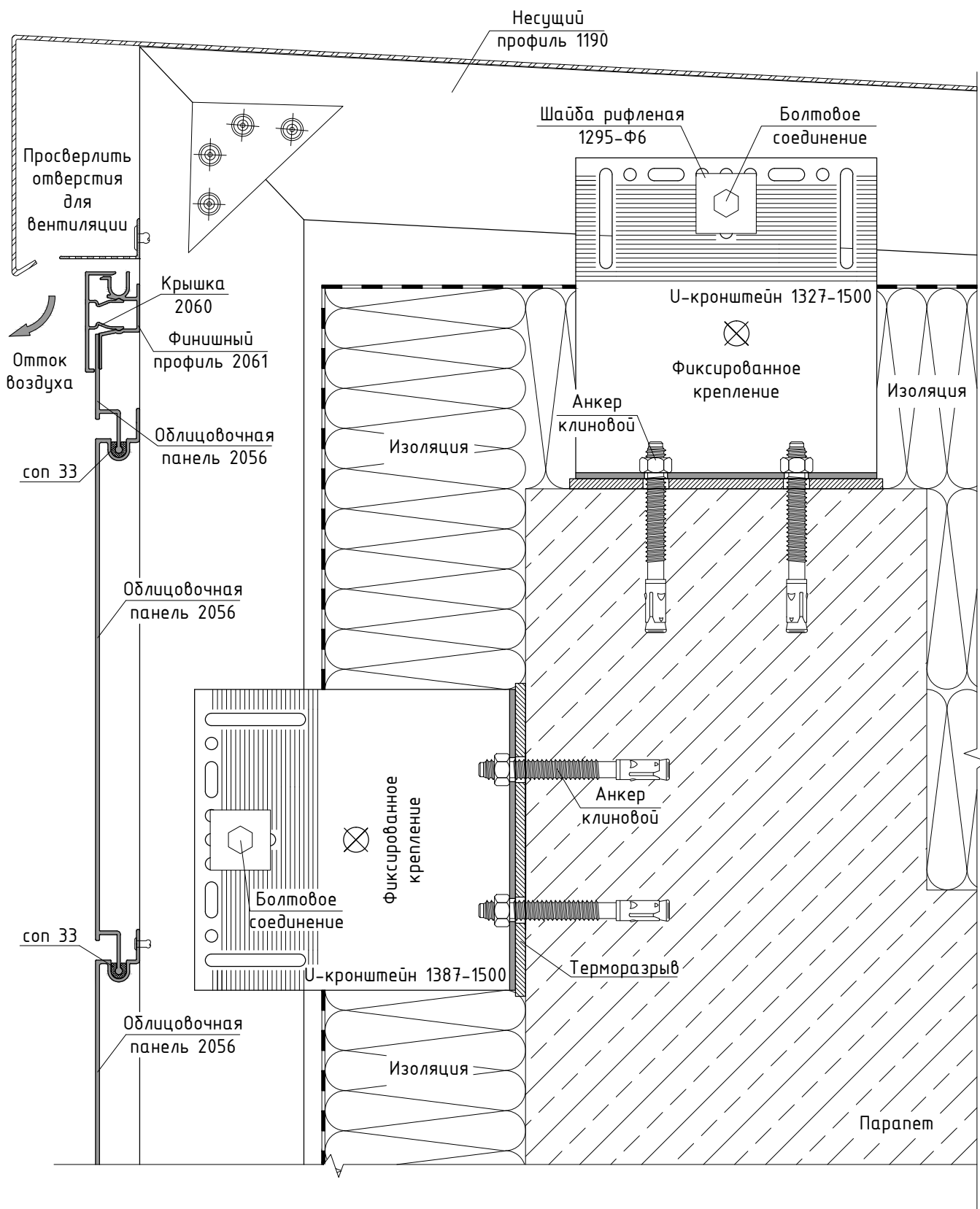
Сечение 3.1 – вертикальное сечение (нижний узел).

U-кронштейн 1387-1500, с помощью анкеров, крепится к стене с достаточной несущей способностью. Между кронштейном и стеной устанавливается терморазрыв. На данном чертеже показано применение профиля 2073 в качестве стартового.



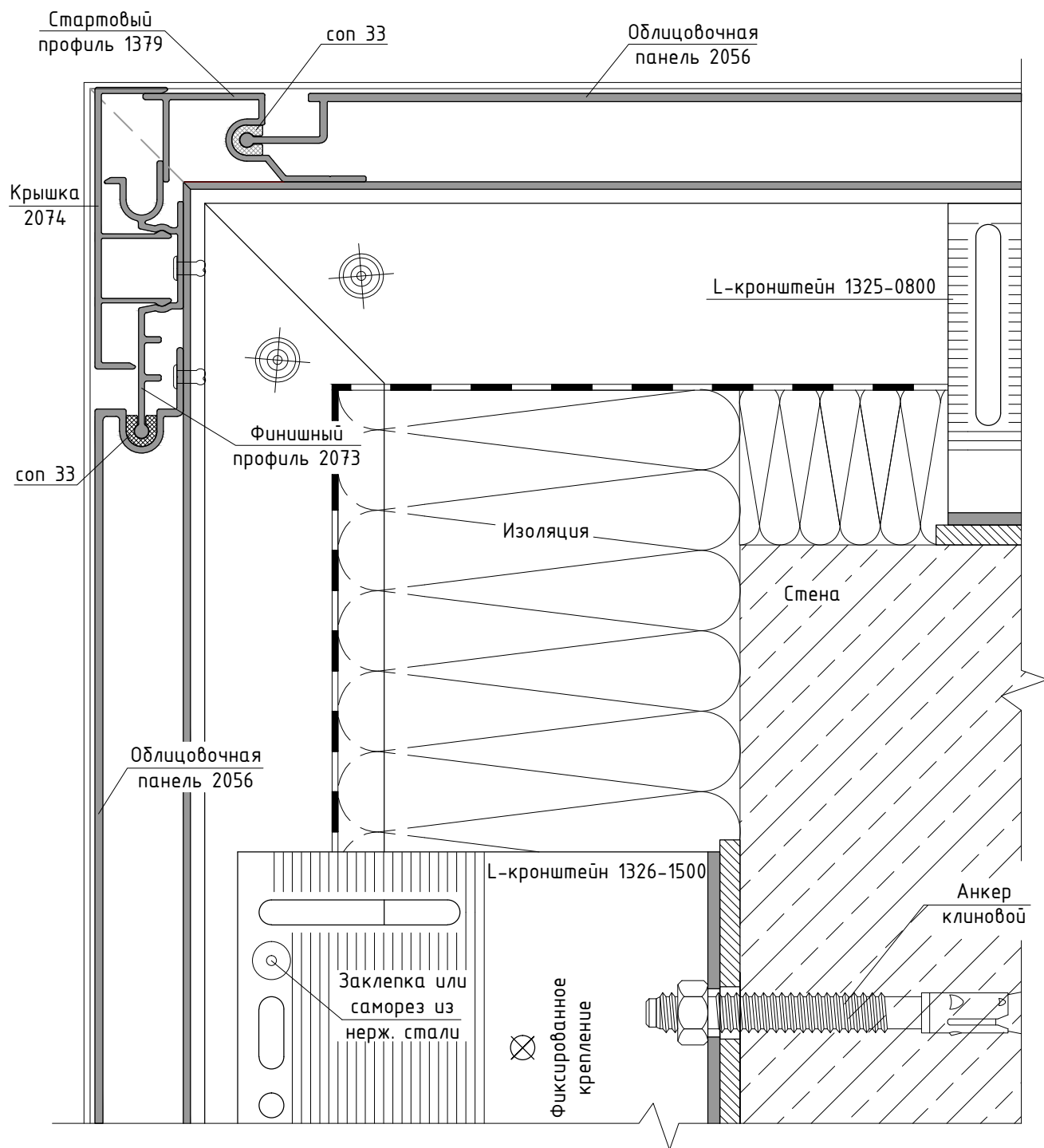
Сечение 4 - вертикальное сечение (верхний узел).

L-кронштейн 1327-1500, с помощью анкеров, крепится к парапету с достаточной несущей способностью. Между кронштейном и стеной устанавливается терморазрыв. На данном чертеже показано применение профилей 2073 и 2074 в качестве финишного элемента.



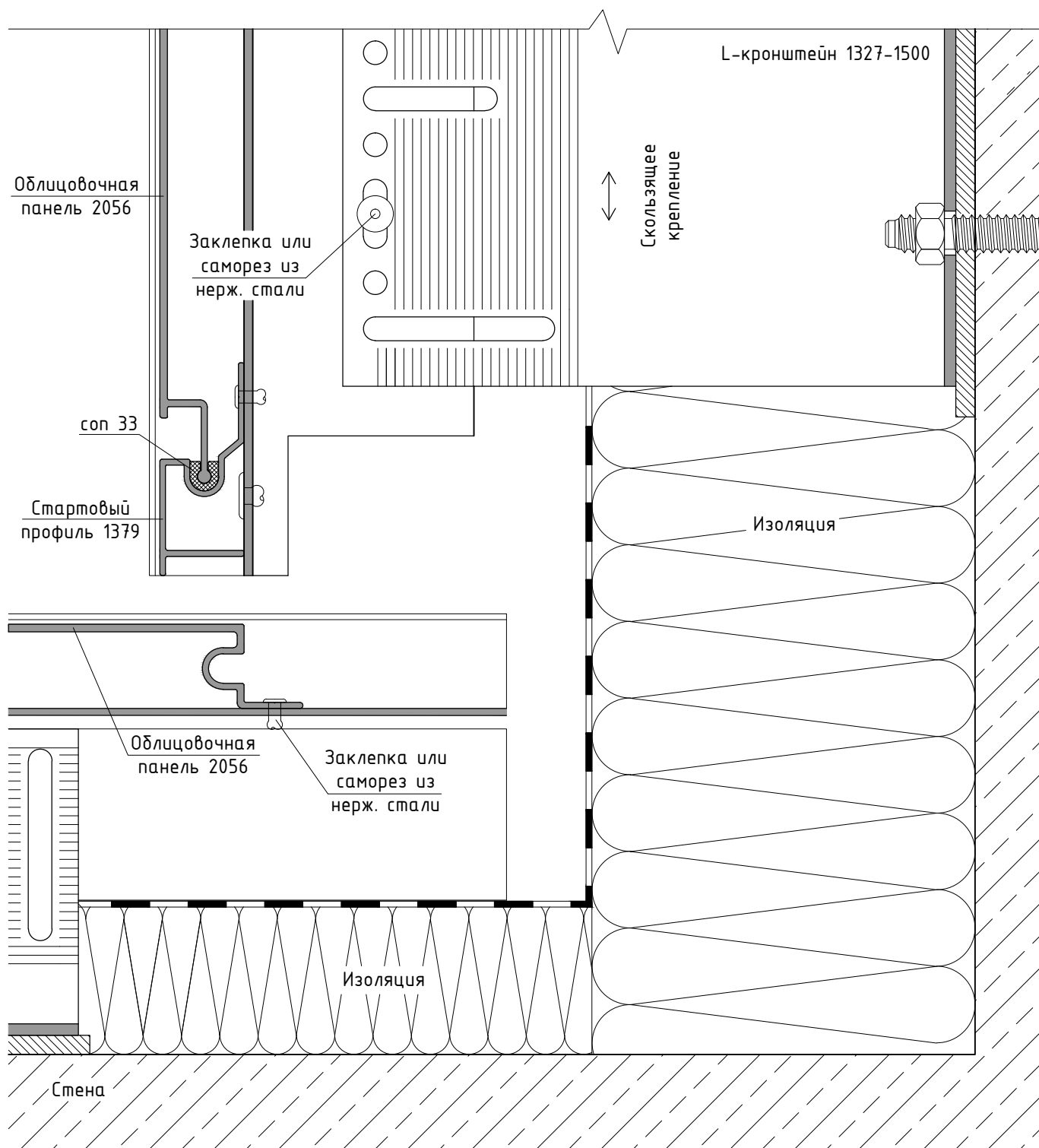
Сечение 4.1 – вертикальное сечение (верхний узел).

U-кронштейн 1387-1500, с помощью анкеров, крепится к парапету с достаточной несущей способностью. Между кронштейном и стеной устанавливается терморазрыв. На данном чертеже показано применение профилей 2060 и 2061 в качестве финишного элемента.



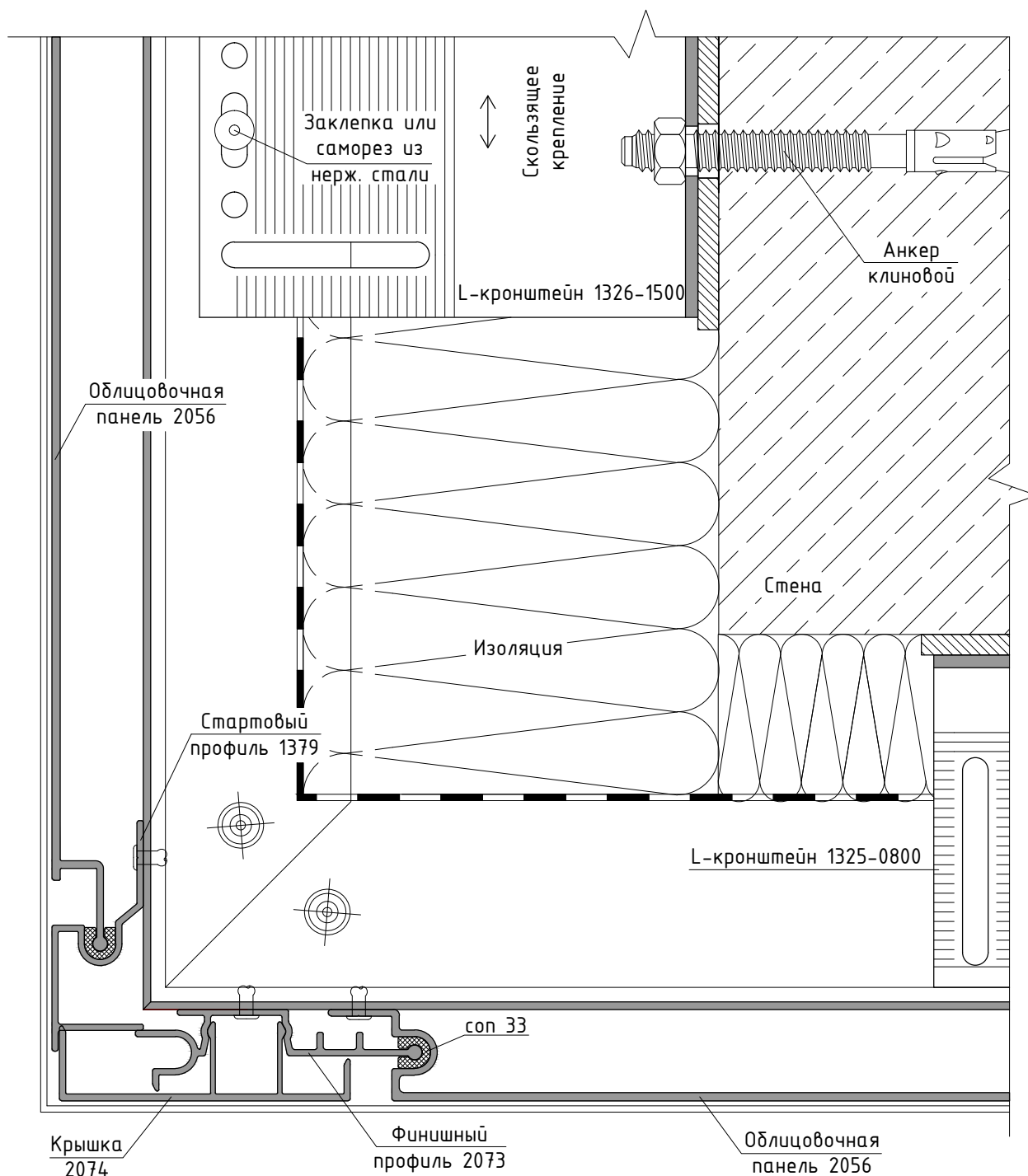
Вертикальное сечение.

L-кронштейн 1326-1500, с помощью анкеров, крепится к стене с достаточной несущей способностью. Между кронштейном и стеной устанавливается терморазрыв.



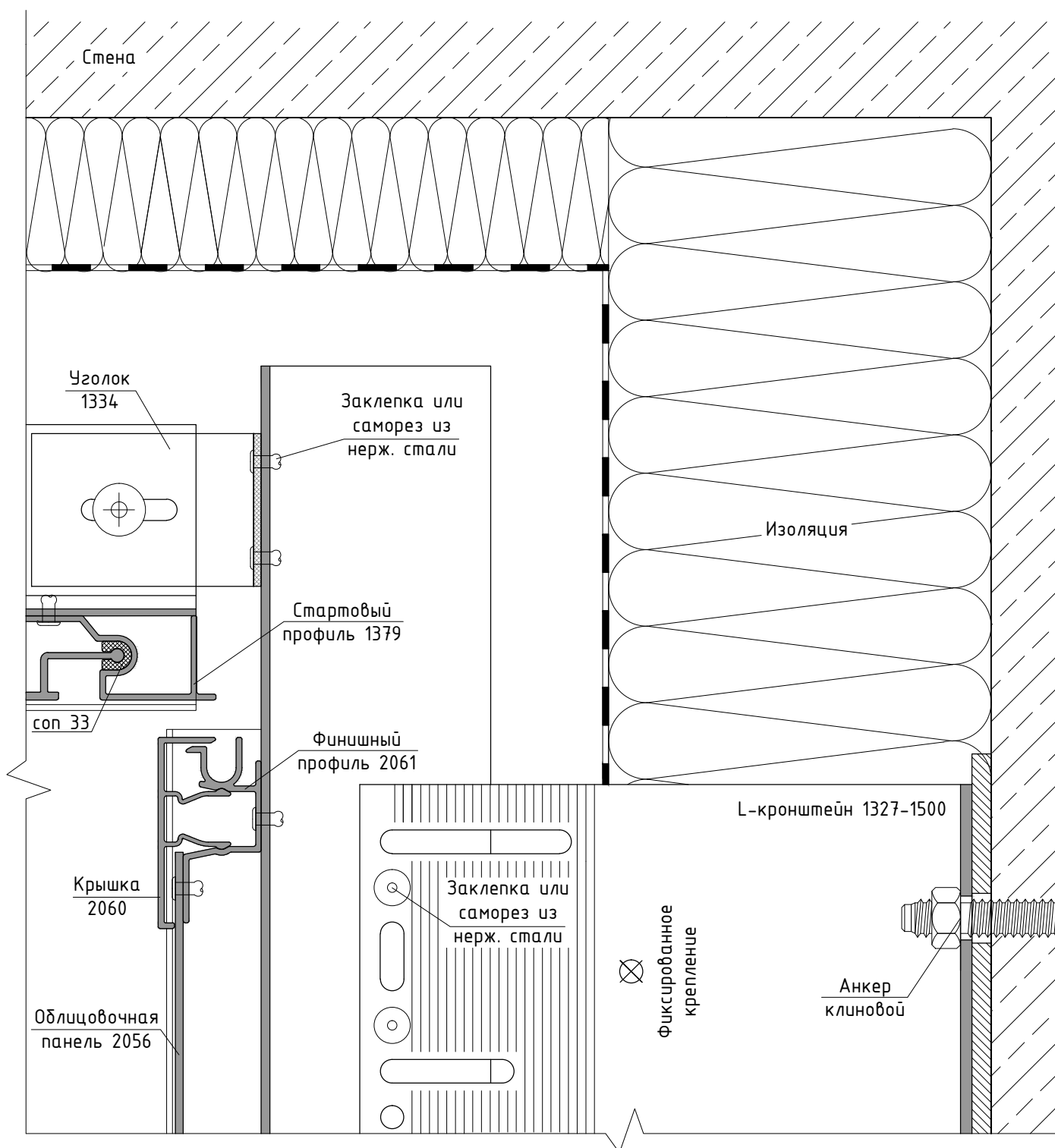
Вертикальное сечение.

L-кронштейн 1327-1500, с помощью анкеров, крепиться к стене с достаточной несущей способностью. Между кронштейном и стеной устанавливается терморазрыв.



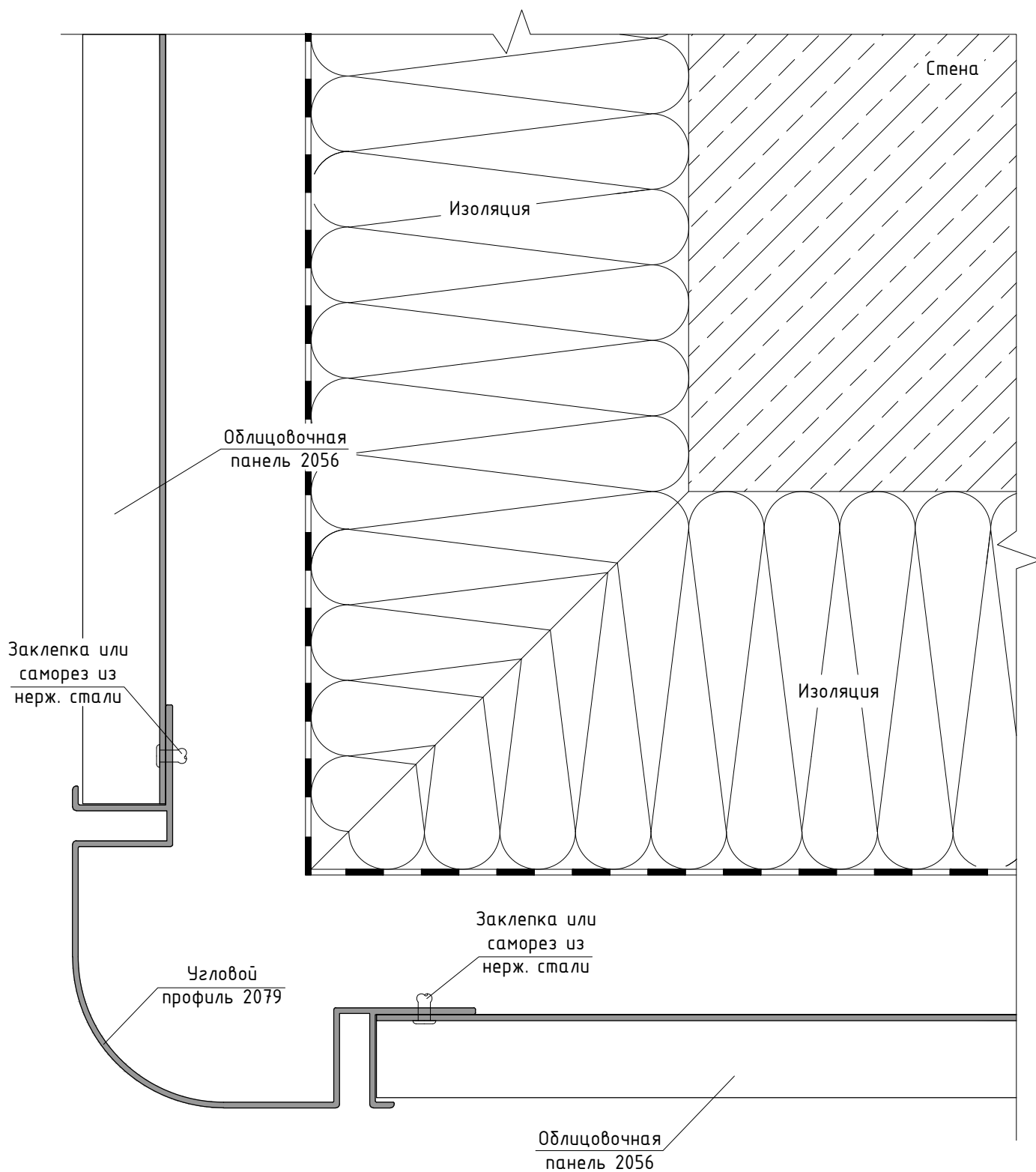
Вертикальное сечение.

L-кронштейн 1326-1500, с помощью анкеров, крепится к стене с достаточной несущей способностью. Между кронштейном и стеной устанавливается терморазрыв.



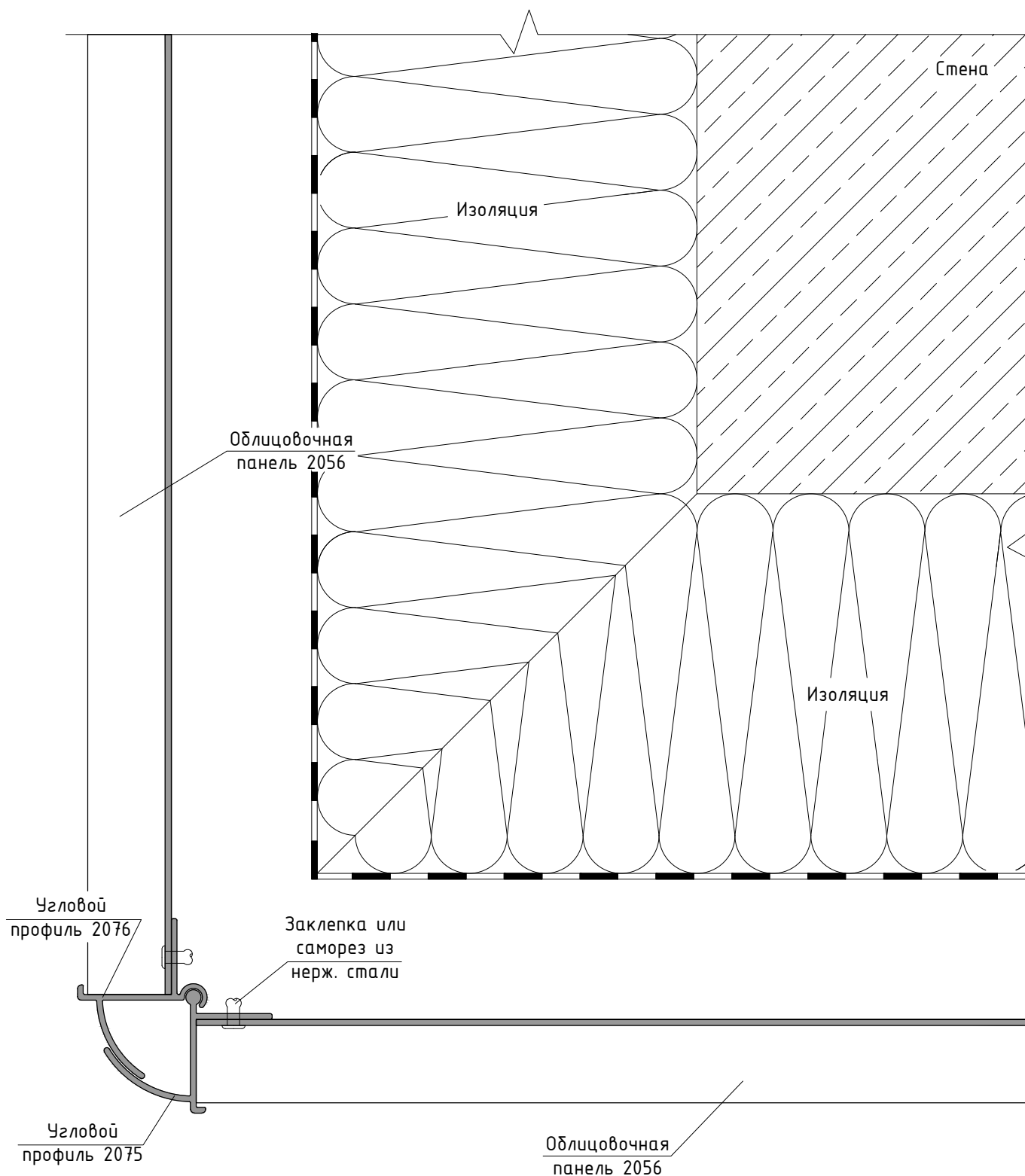
Вертикальное сечение.

L-кронштейн 1327-1500, с помощью анкеров, крепится к стене с достаточной несущей способностью. Между кронштейном и стеной устанавливается терморазрыв.

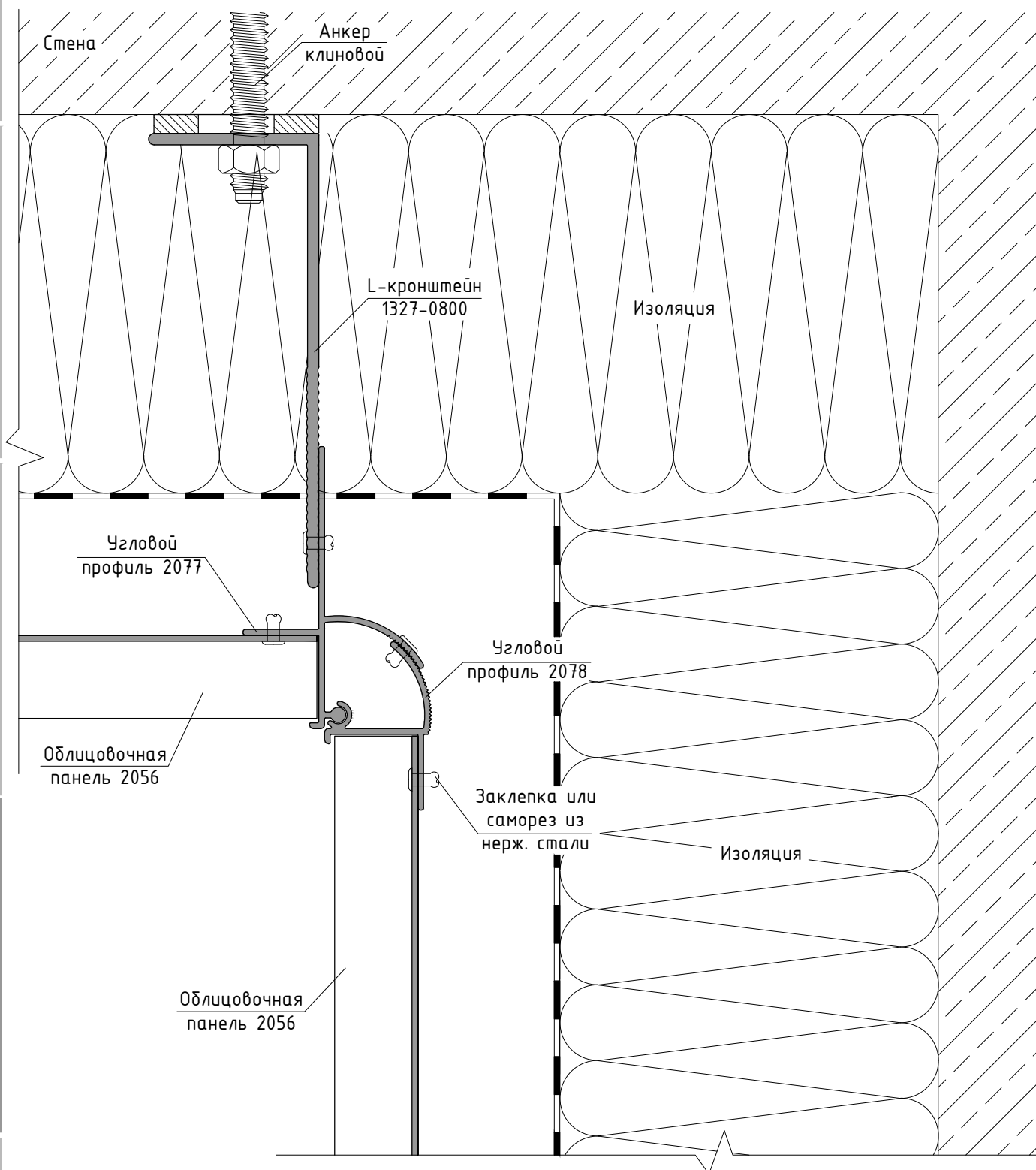


Сечение 5 – сечение наружного угла.

L-кронштейн 1327-0800, с помощью дюбелей, крепится к стене с достаточной несущей способностью. Между кронштейном и стеной устанавливается терморазрыв. На данном чертеже показано применение углового профиля 2079.

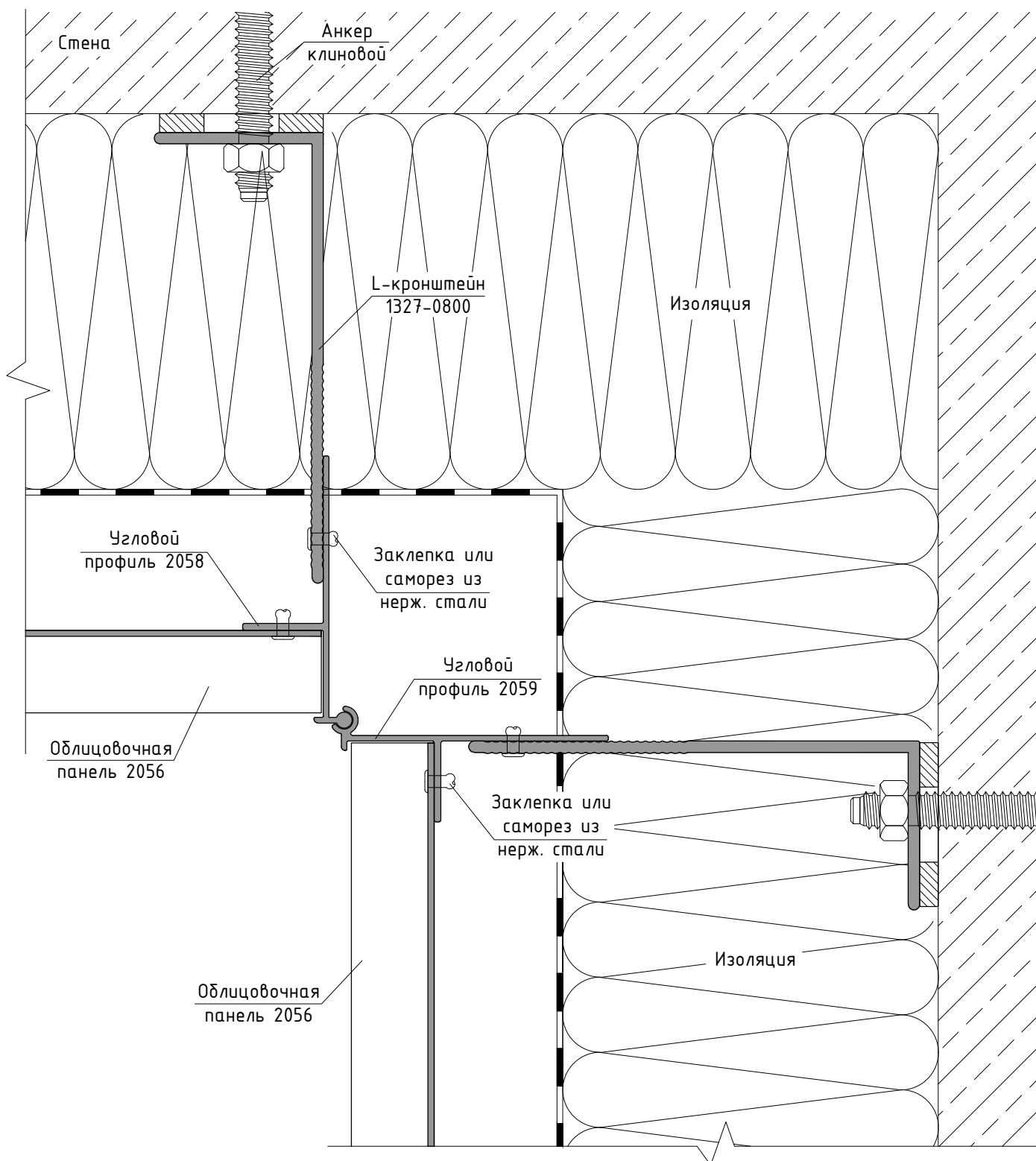


Сечение 5 – сечение наружного угла.
L-кронштейн 1327-0800, с помощью дюбелей, крепится к стене с достаточной несущей способностью. Между кронштейном и стеной устанавливается терморазрыв. На данном чертеже показано применение угловых профилей 2075 и 2076.



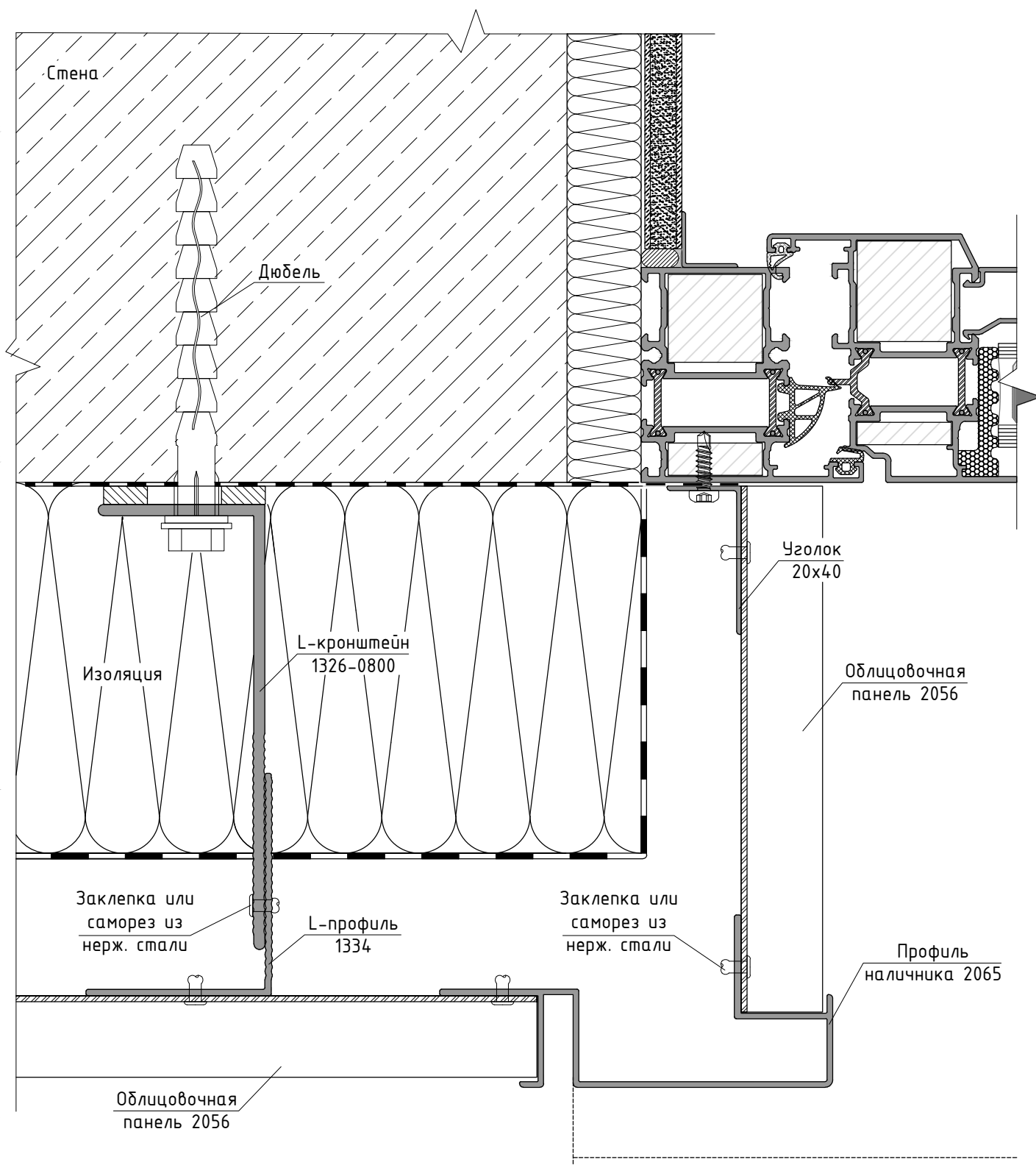
Сечение 6 – сечение внутреннего угла.

L-кронштейн 1327-0800, с помощью дюбелей, крепится к стене с достаточной несущей способностью. Между кронштейном и стеной устанавливается терморазрыв. На данном чертеже показано применение угловых профилей 2077 и 2078.



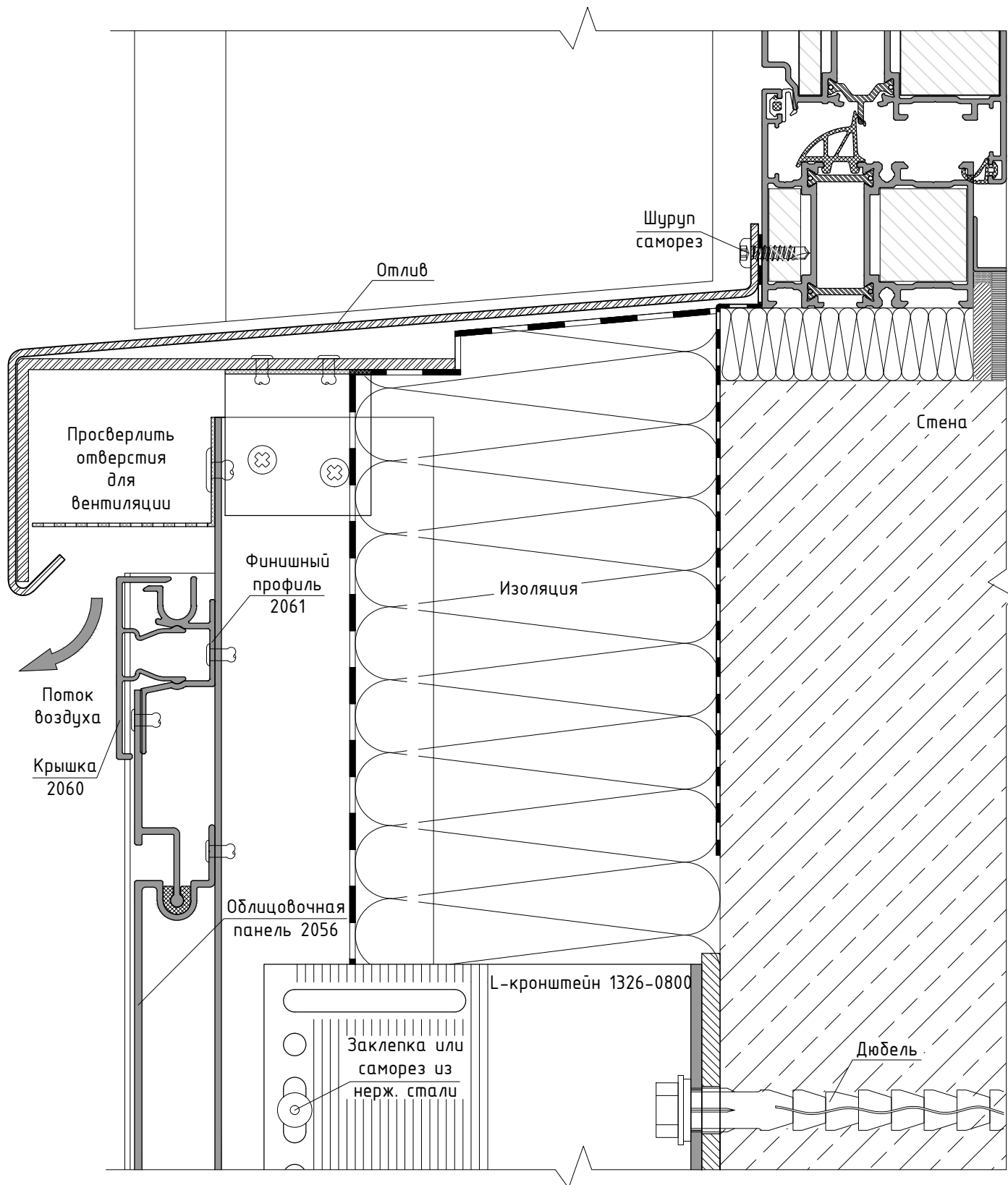
Сечение 6 – сечение внутреннего угла.

L-кронштейн 1327-0800, с помощью дюбелей, крепится к стене с достаточной несущей способностью. Между кронштейном и стеной устанавливается терморазрыв. На данном чертеже показано применение угловых профилей 2058 и 2059.



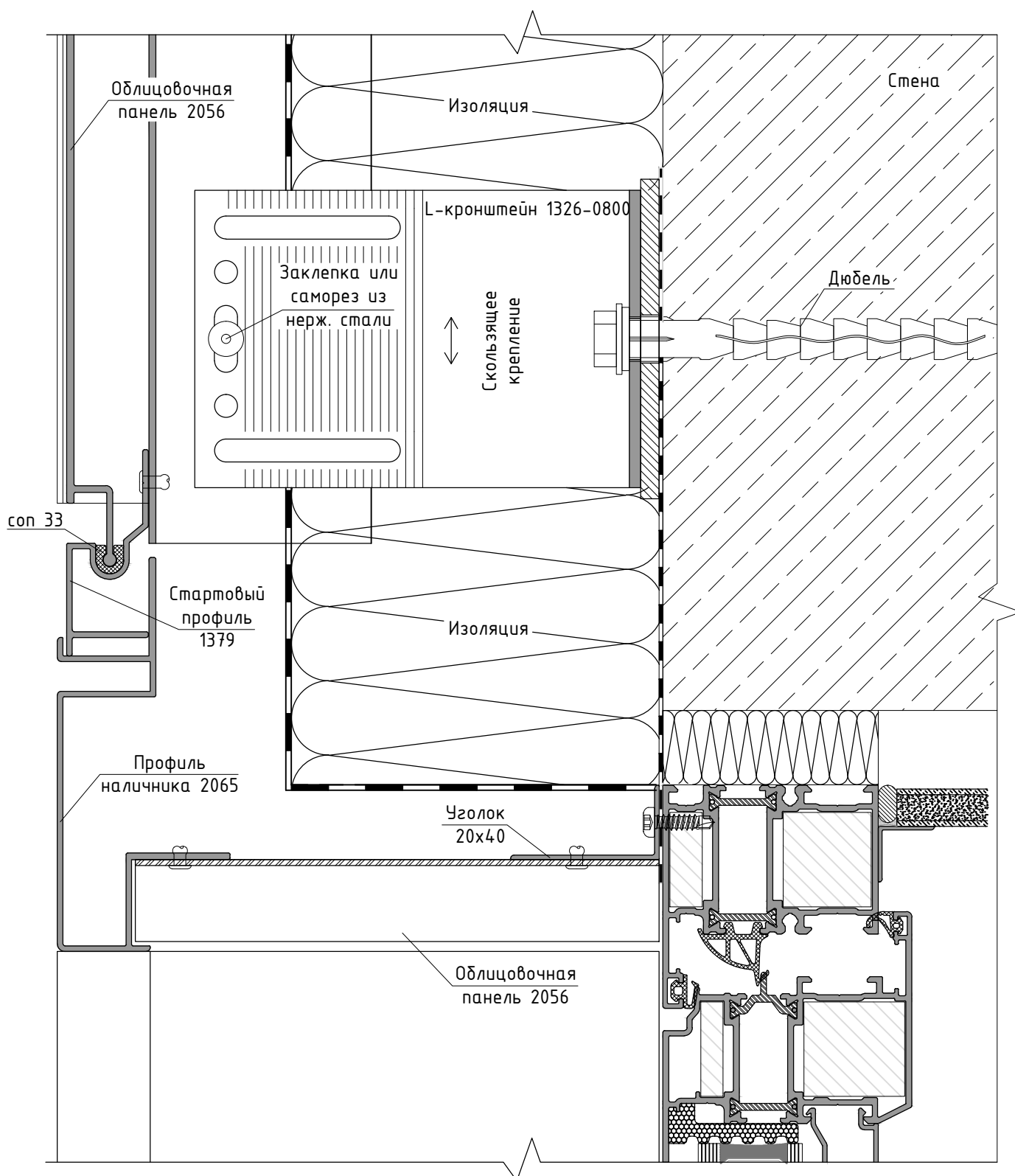
Сечение 7 – боковое примыкание к оконному проему.

L-кронштейн 1326-0800, с помощью дюбелей, крепится к стене с достаточной несущей способностью. Минимальное расстояние крепления кронштейна от оконного проема 100 мм. Откос выполняется из листового металла, изготавливается по месту.



Сечение 8 - нижнее примыкание к оконному проему.

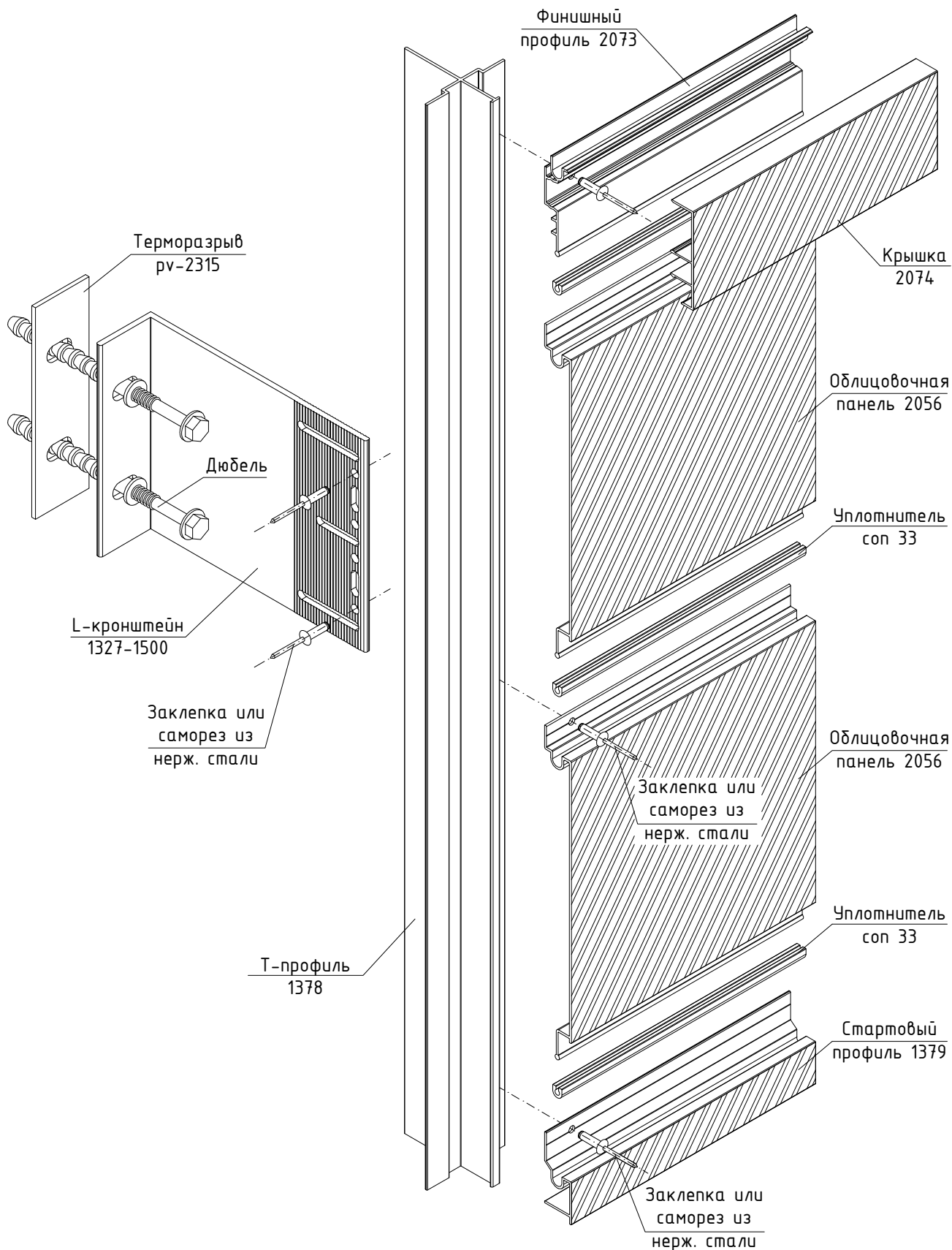
L-кронштейн 1326-0800, с помощью дюбелей, крепится к стене с достаточной несущей способностью. Минимальное расстояние от крепления кронштейна до оконного проема 100 мм. Отлив выполняется из листового металла, изготавливается по месту.



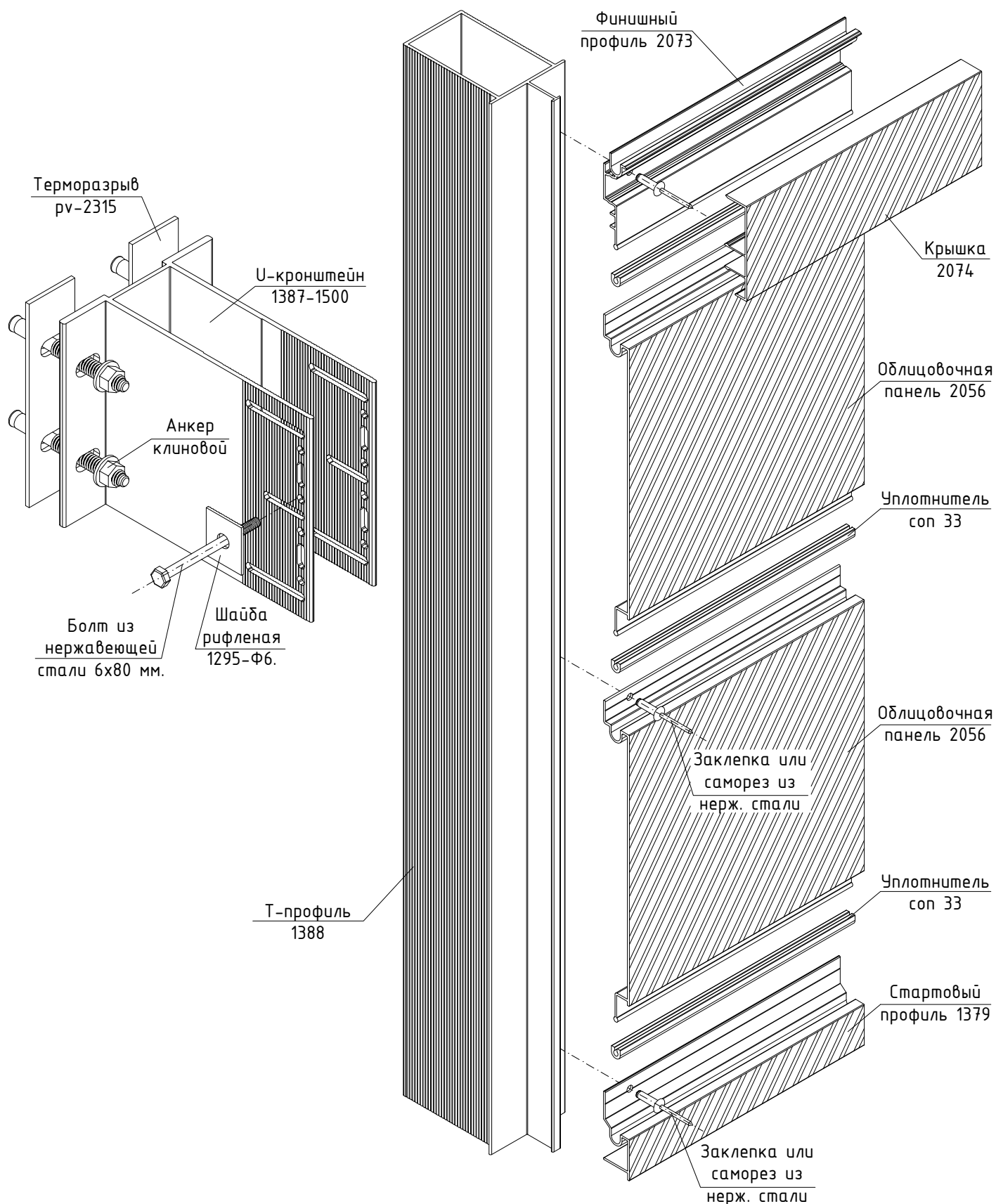
Сечение 9 – верхнее примыкание к оконному проему.

Л-кронштейн 1326-0800, с помощью дюбелей, крепится к стене с достаточной несущей способностью. Минимальное расстояние от крепления кронштейна до оконного проема 100 мм. Откос выполняется из листового металла, изготавливается по месту.

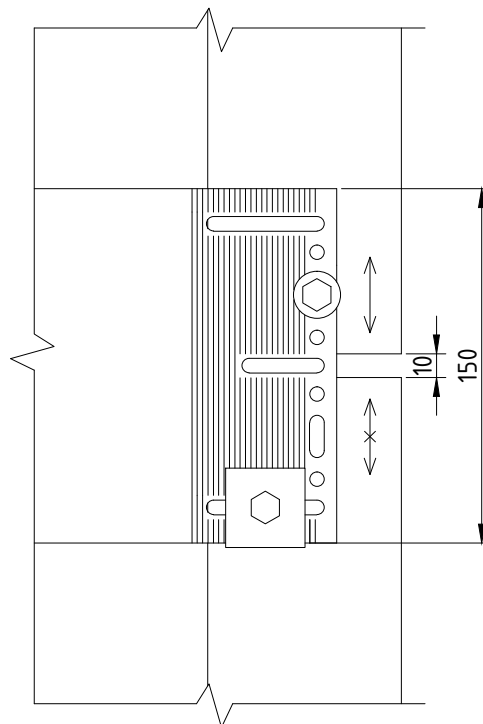
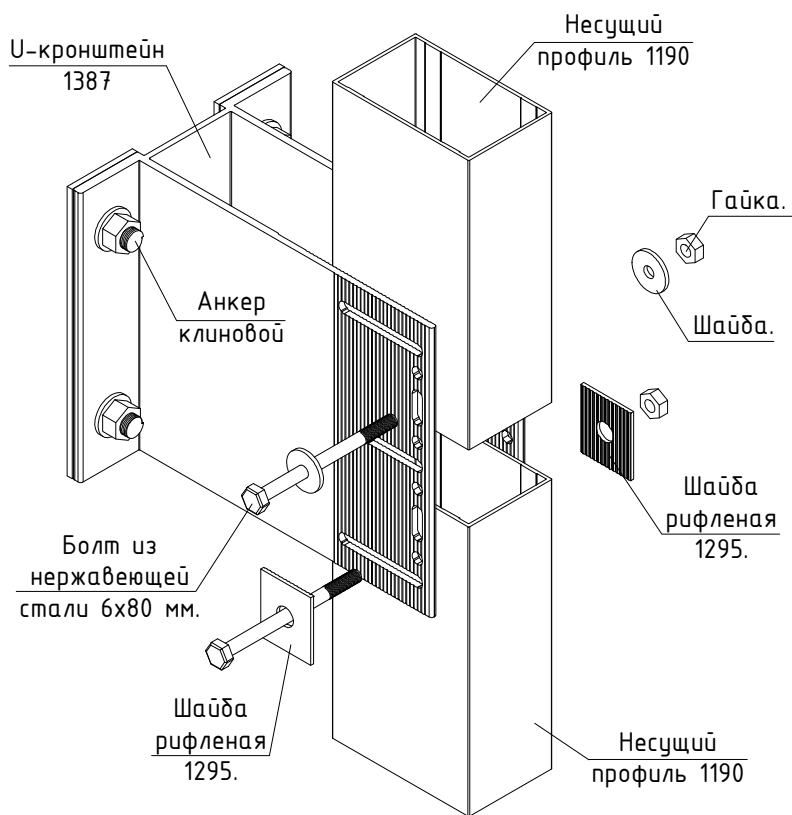
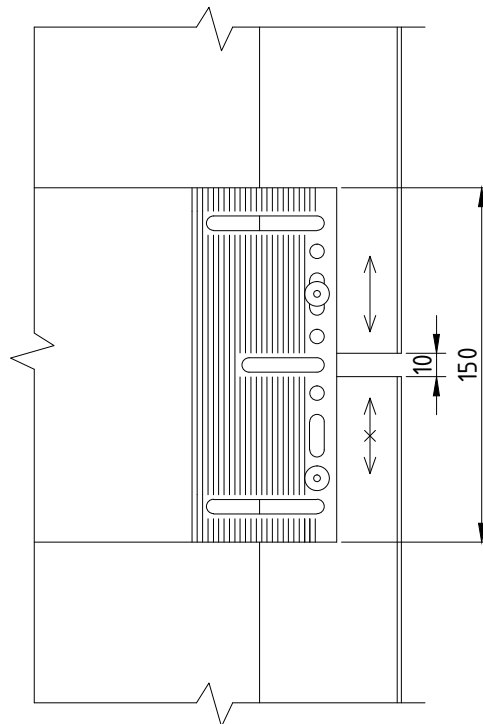
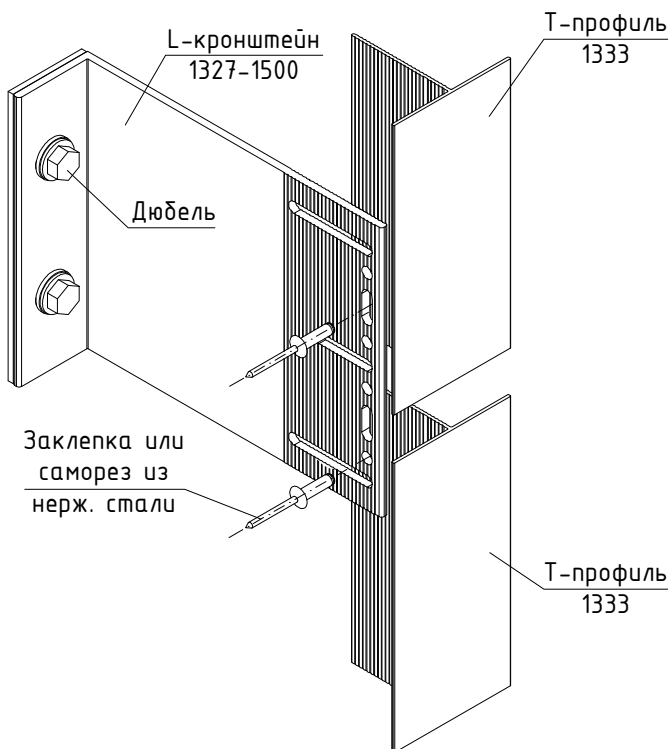
СБОРКА И МОНТАЖ



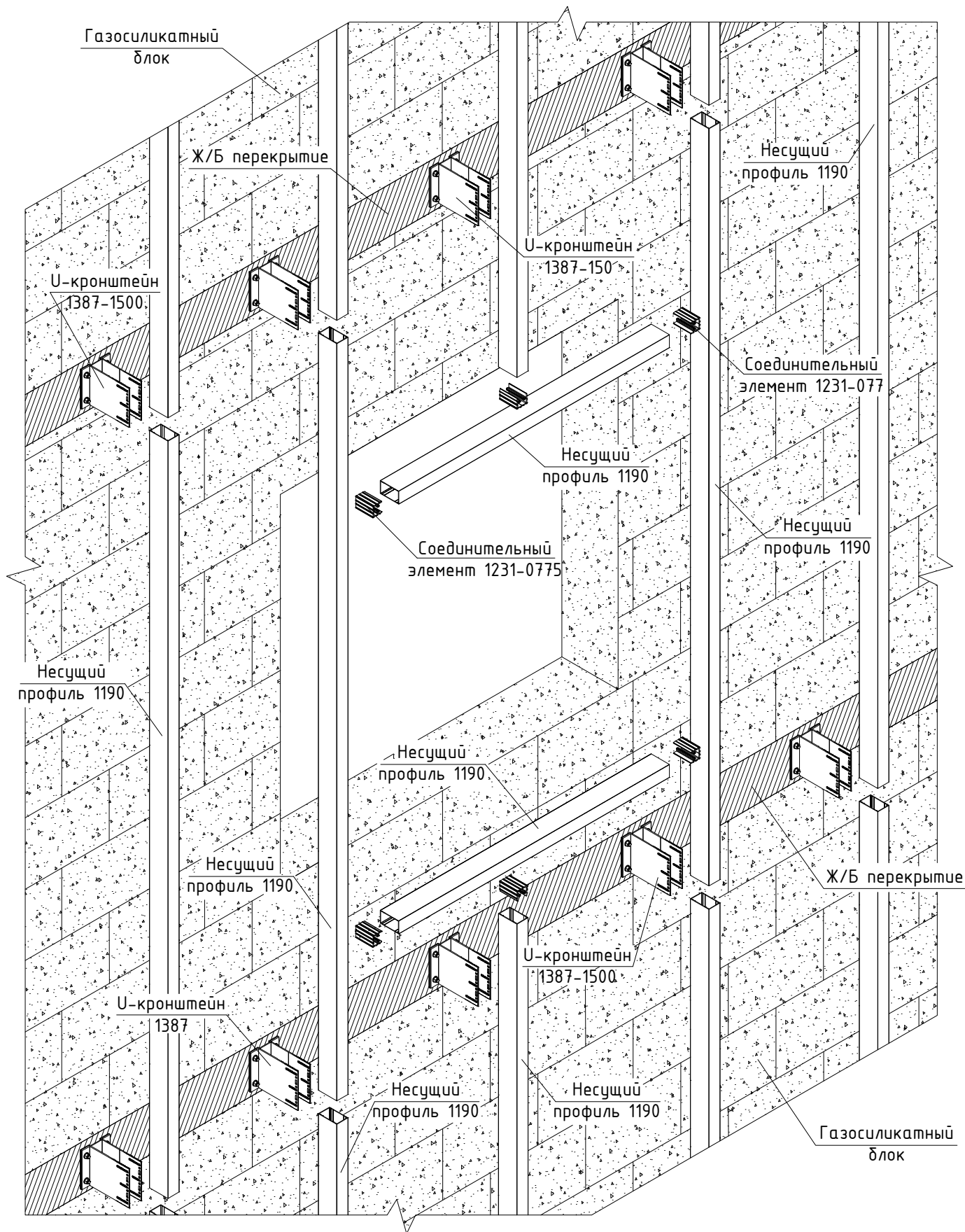
Сборка системы для стен с достаточной несущей способностью



Сборка системы для стен с недостаточной несущей способностью

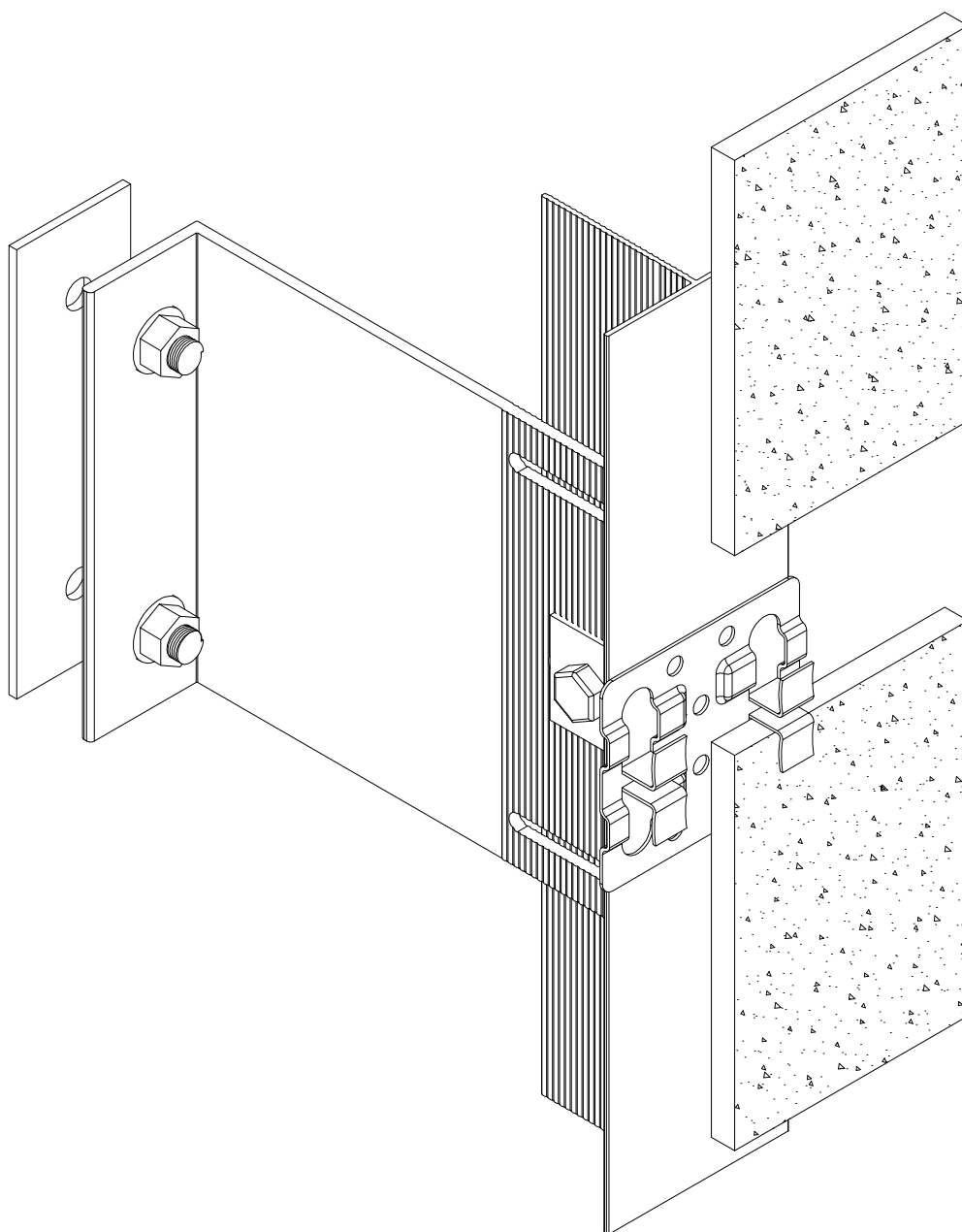


Соединение вертикальных направляющих производится в области междуэтажных перекрытий



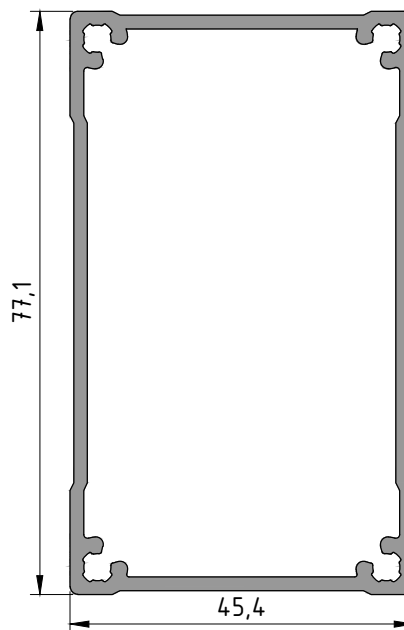
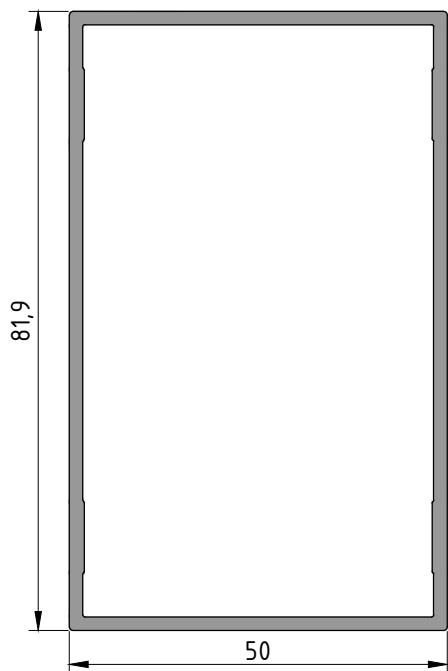
Крепление направляющих в зоне оконного проема.

СИСТЕМА ПРОФИЛЕЙ
ВЕНТИЛИРУЕМОГО
ФАСАДА С ЭКРАНОМ ИЗ
КЕРАМОГРАНИТНЫХ ПЛИТ



ПРОФИЛИ СИСТЕМЫ

2.1



1190

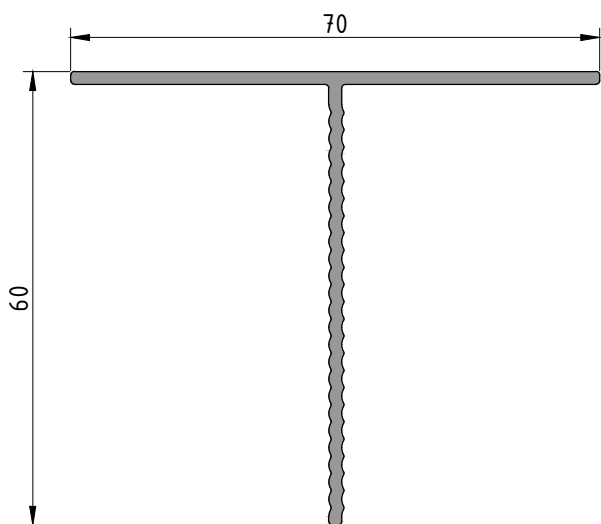
вес	периметр	Jx	Jy
1271,7 гр/м	262,9 мм	43,8 см ⁴	20,5 см ⁴

Несущий профиль. Применяется для стен с недостаточной несущей способностью. Устанавливается за панелями скрытно.

1224

вес	периметр	Jx	Jy
1264,1 гр/м	244,2 мм	38,9 см ⁴	16,3 см ⁴

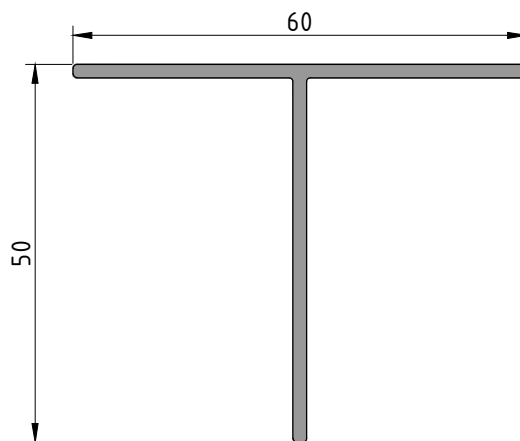
Вставной профиль (Вставляется в 1190).



1333

вес	периметр	Jx	Jy
590,5 гр/м	263,3 мм	7,6 см ⁴	4,8 см ⁴

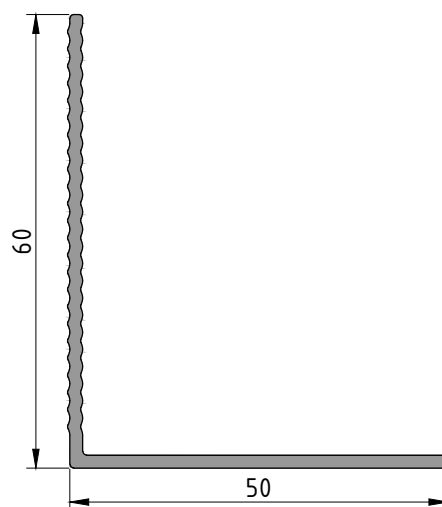
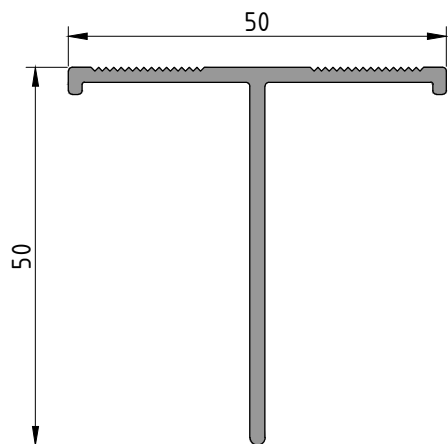
Несущий Т-профиль. Применяется для стен с достаточной несущей способностью. Устанавливается за панелями скрытно.



1385

вес	периметр	Jx	Jy
527,2 гр/м	218,3 мм	4,6 см ⁴	3,2 см ⁴

Несущий Т-профиль. Применяется для стен с достаточной несущей способностью. Устанавливается за панелями скрытно.



1339

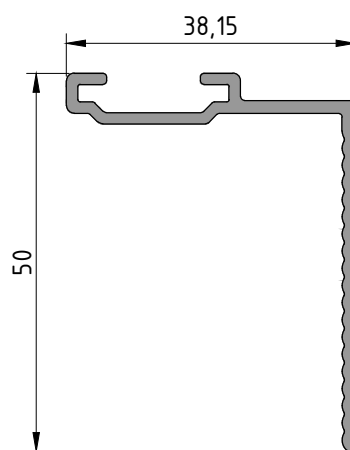
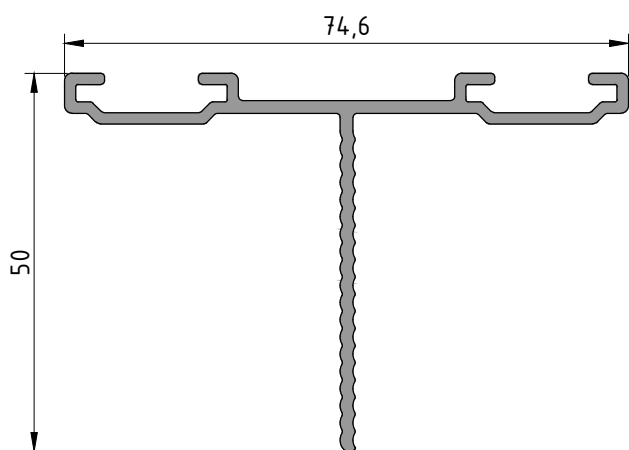
вес	периметр	Jx	Jy
524,8 гр/м	216,0 мм	4,7 см ⁴	2,2 см ⁴

Несущий Т-профиль. Применяется для стен с достаточной несущей способностью. Устанавливается за панелями скрытно.

1334

вес	периметр	Jx	Jy
498,4 гр/м	223,7 мм	9,2 см ⁴	2,1 см ⁴

Несущий L-профиль. Применяется для стен с достаточной несущей способностью. Устанавливается за панелями скрытно.



1336

вес	периметр	Jx	Jy
653,5 гр/м	303,4 мм	4,2 см ⁴	8,8 см ⁴

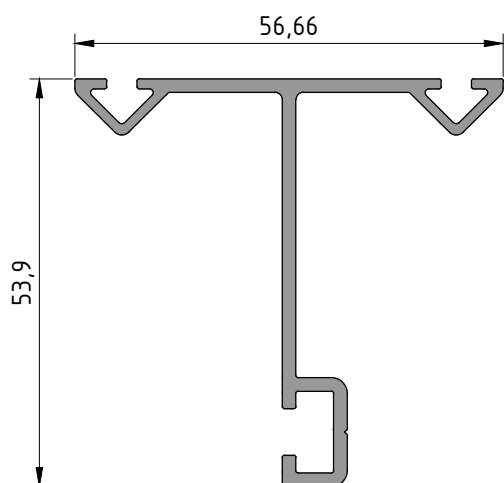
Несущий Т-профиль канальный. Применяется для стен с достаточной несущей способностью. Устанавливается за панелями скрытно.

1337

вес	периметр	Jx	Jy
433,3 гр/м	201,3 мм	5,0 см ⁴	1,1 см ⁴

Несущий L-профиль канальный. Применяется для стен с достаточной несущей способностью. Устанавливается за панелями скрытно.

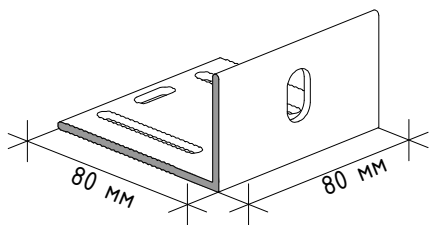
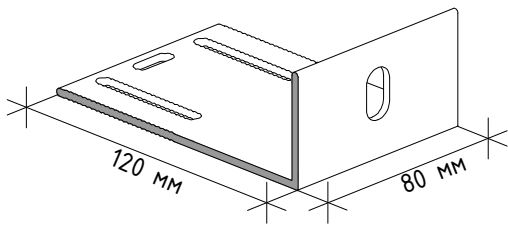
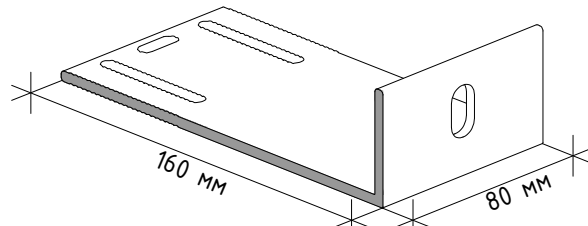
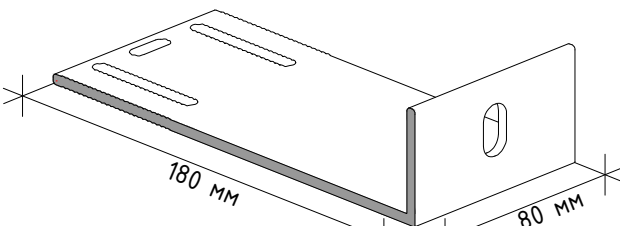
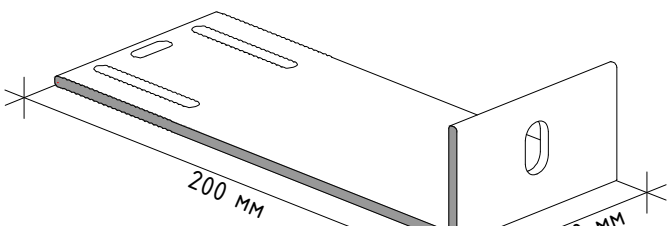
2.1



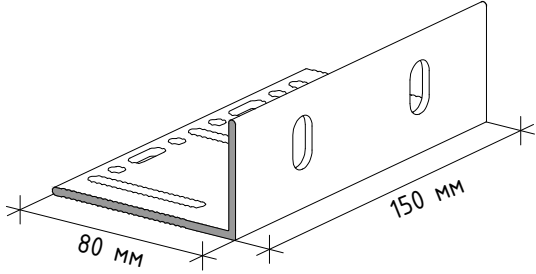
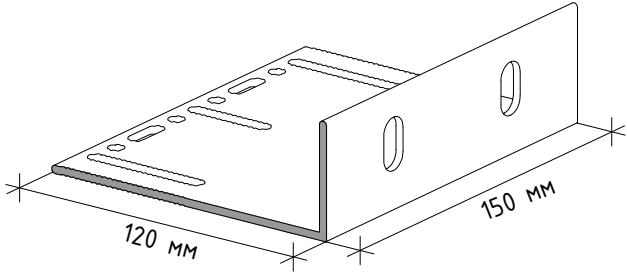
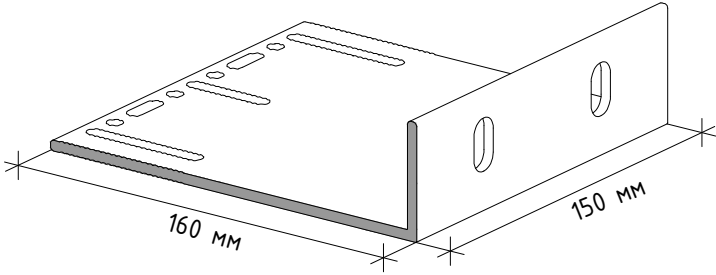
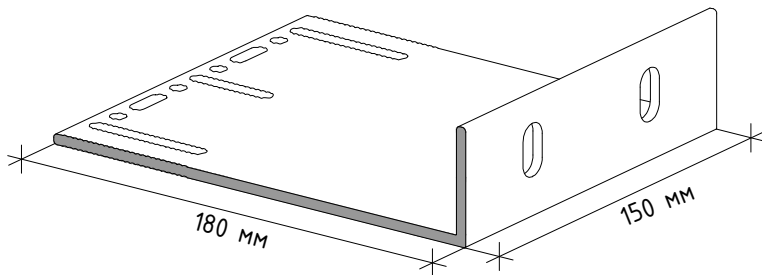
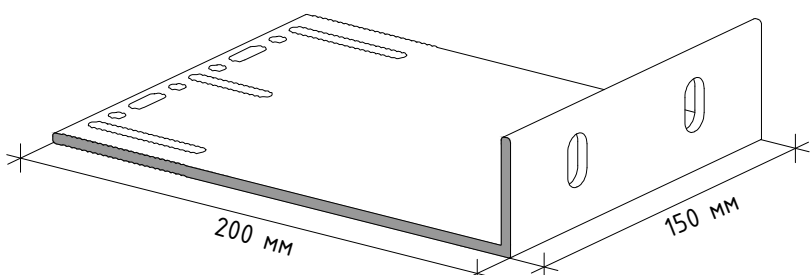
1340	вес	периметр	Jx	Jy
	662,8 г/м	292,4 мм	8,9 см ⁴	3,7 см ⁴

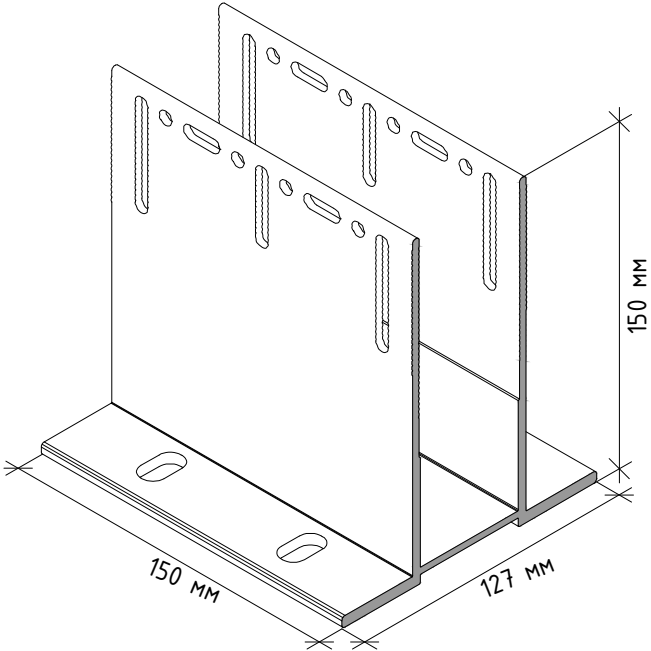
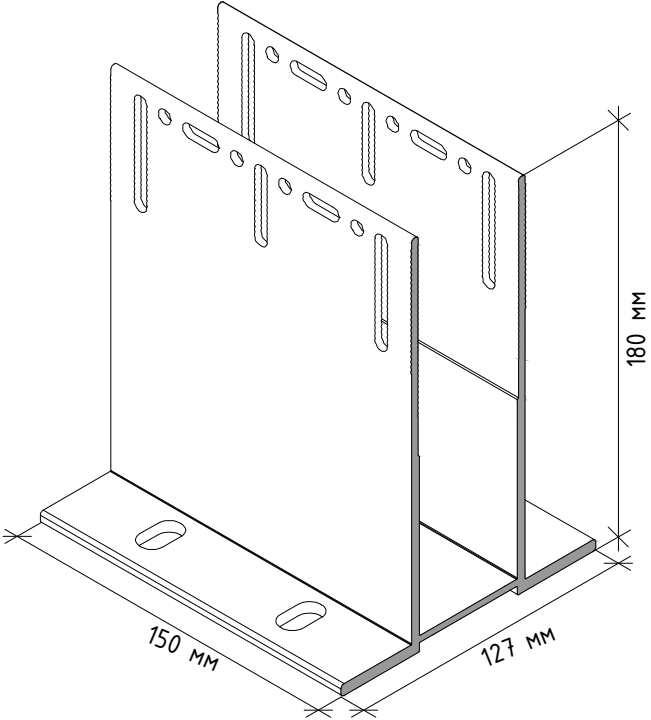
Несущий Т-профиль канальный. Применяется для стен с достаточной несущей способностью. Устанавливается за панелями скрытно.

КОМПЛЕКТУЮЩИЕ
ИЗДЕЛИЯ

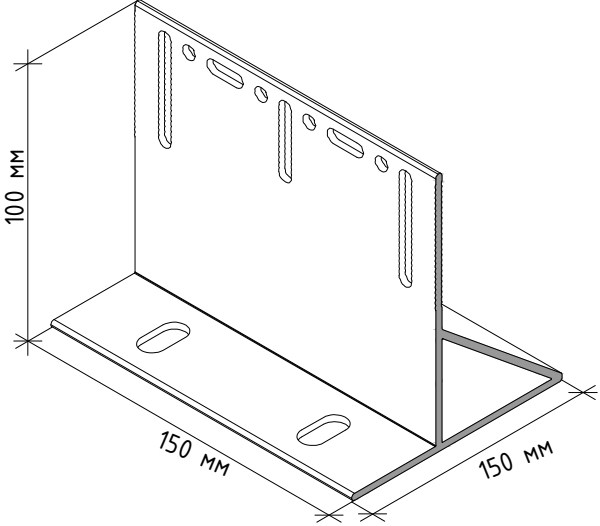
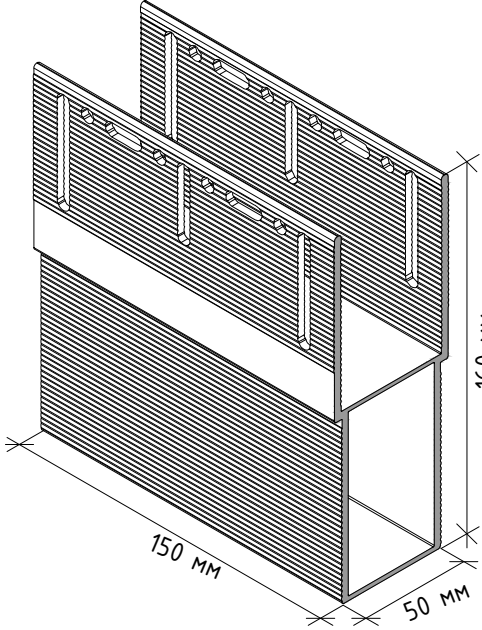
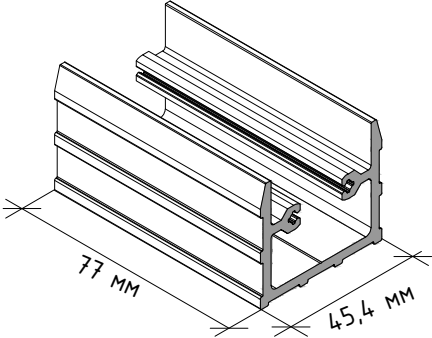
Код	Эскиз	Вес, гр	Кол-во в упаковке шт
1325-0800	 <p data-bbox="454 638 837 672">L-кронштейн опорный 80x80 мм</p>	78,9	-
1326-0800	 <p data-bbox="454 952 837 985">L-кронштейн опорный 80x120 мм</p>	104,9	-
1327-0800	 <p data-bbox="454 1288 837 1321">L-кронштейн опорный 80x160 мм</p>	173,9	-
1380-0800	 <p data-bbox="454 1646 837 1680">L-кронштейн опорный 80x180 мм</p>	191,2	-
1328-0800	 <p data-bbox="454 2027 837 2060">L-кронштейн опорный 80x200 мм</p>	208,6	-

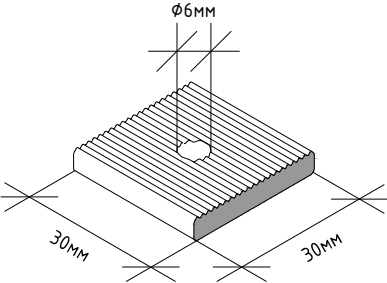
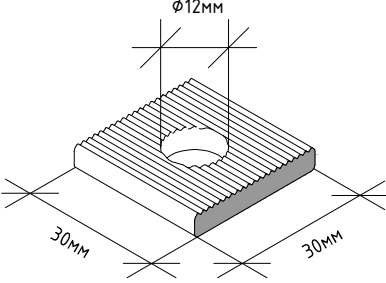
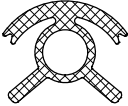
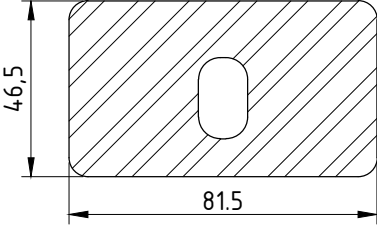
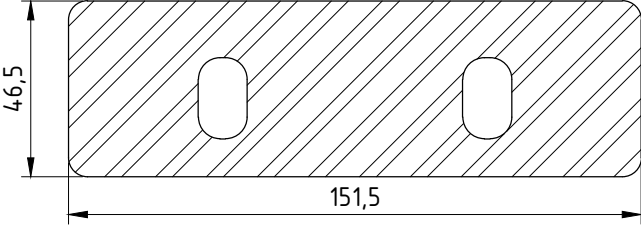
2.2

Код	Эскиз	Вес, гр	Кол-во в упаковке шт
1325-1500	 <p data-bbox="470 683 863 719">L-кронштейн несущий 150x80 мм</p>	148,0	-
1326-1500	 <p data-bbox="464 1025 868 1061">L-кронштейн несущий 150x120 мм</p>	196,8	-
1327-1500	 <p data-bbox="464 1366 868 1402">L-кронштейн несущий 150x160 мм</p>	326,0	-
1380-1500	 <p data-bbox="464 1720 868 1756">L-кронштейн несущий 150x180 мм</p>	358,5	-
1328-1500	 <p data-bbox="464 2083 868 2119">L-кронштейн несущий 150x200 мм</p>	391,1	-

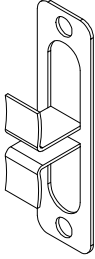
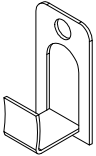
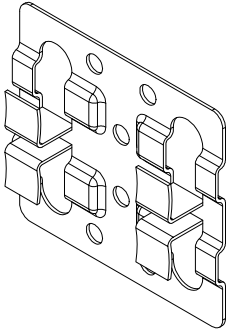
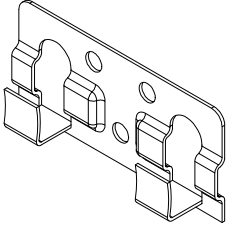
Код	Эскиз	Вес, гр	Кол-во в упаковке шт
1387-1500		623,0	-
U-кронштейн несущий 150x150 мм			
1390-1500		715,7	-
U-кронштейн несущий 150x180 мм			

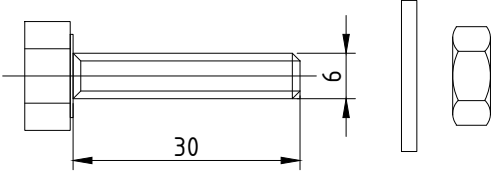
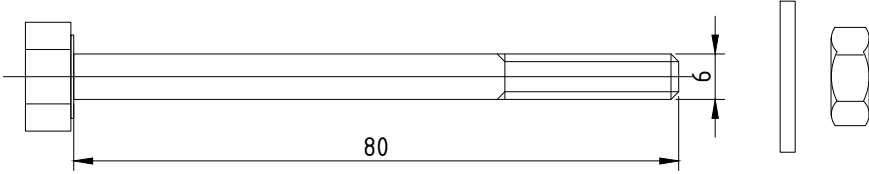
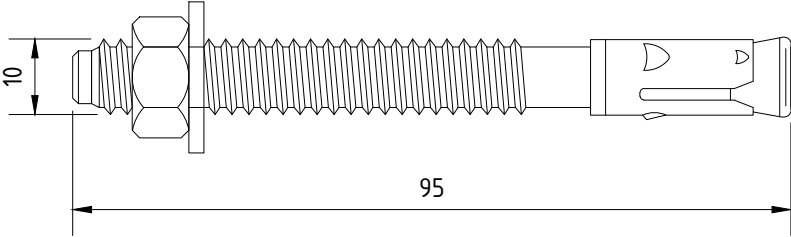
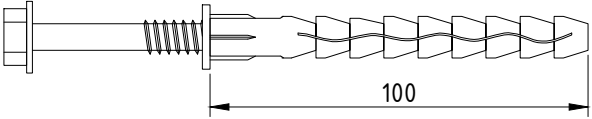
2.2

Код	Эскиз	Вес, гр	Кол-во в упаковке шт
1331-1500	 <p data-bbox="453 936 879 965">L-кронштейн усиленный 100x150 мм</p>	360,6	-
1391-1500	 <p data-bbox="453 1644 879 1673">Удлинитель кронштейна 150x160 мм</p>	493,8	-
1231-1500	 <p data-bbox="443 2078 890 2107">Соединительный элемент 77x45,4 мм</p>	100,7	-

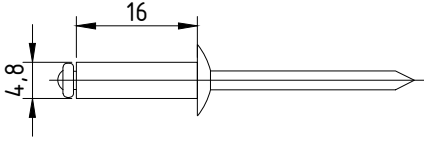
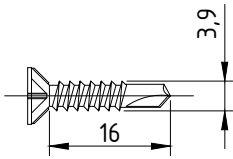
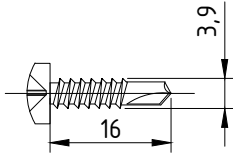
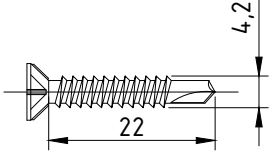
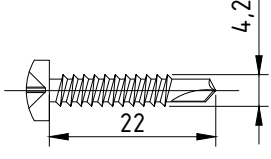
Код профиля	Эскиз	Вес гр/шт	Кол-во в упаковке
1295-Ф6	 <p data-bbox="355 703 948 734">Шайба рифленая 30x30 мм с отверстием ϕ 6 мм</p>	11,6	-
1295-Ф12	 <p data-bbox="355 1084 948 1115">Шайба рифленая 30x30 мм с отверстием ϕ 12 мм</p>	11,6	-
CON 19	 <p data-bbox="512 1368 807 1400">Уплотнитель канальный</p>	109,0	145,0
PV-2280	 <p data-bbox="544 1722 775 1753">Терморазрыв 80 мм</p>	-	-
PV-2315	 <p data-bbox="539 2080 780 2112">Терморазрыв 150 мм</p>	-	-

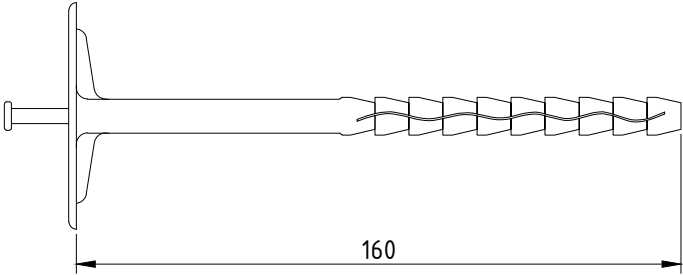
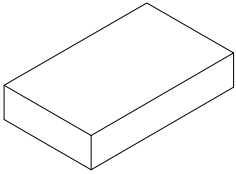
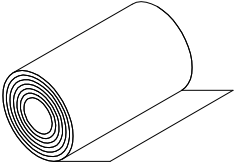
2.2

Эскиз	Кол-во в упаковке
	-
<p>Кляммер промежуточный. Устанавливается на Т профиль каналный 1336.</p>	
	-
<p>Кляммер стартовый. Устанавливается на Т профиль каналный 1336.</p>	
	-
<p>Кляммер промежуточный</p>	
	-
<p>Кляммер стартовый</p>	

Эскиз	Кол-во в упаковке шт
	-
Болт из нержавеющей стали с полной резьбой 6x30 мм	
	-
Болт из нержавеющей стали с неполной резьбой 6x80 мм	
	-
Анкер клиновой 10x95 мм	
	-
Дюбель. Для крепления к бетону и плотным стройматериалам.	

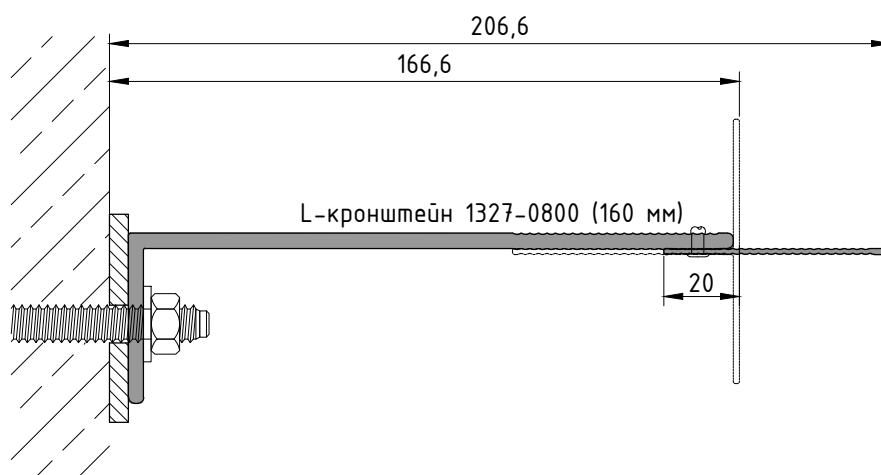
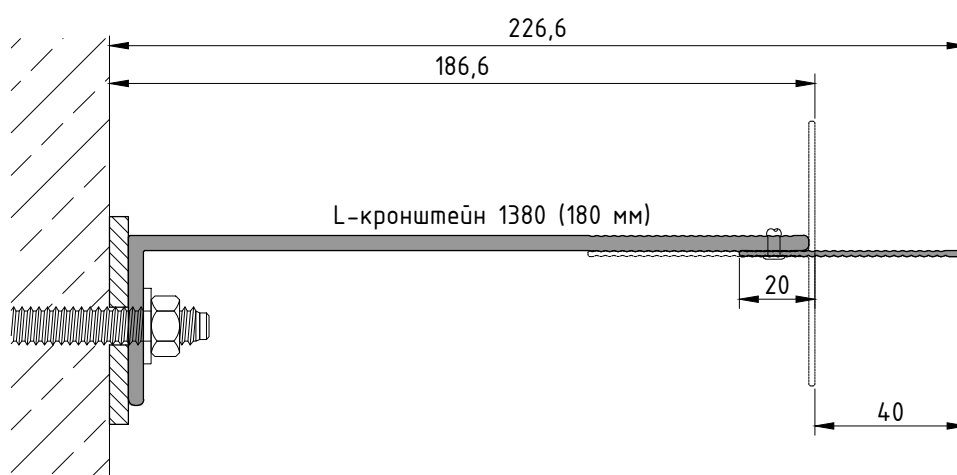
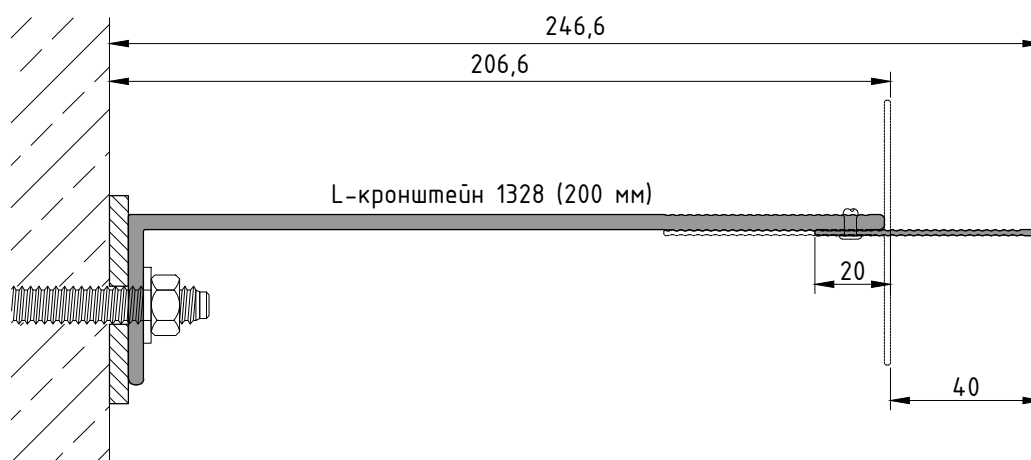
2.2

Эскиз	Кол-во в упаковке шт
	-
Вытяжная заклепка из нержавеющей стали 4,8x16	
	-
Саморез-сверло из нержавеющей стали 3,9x16 с потайной головкой	
	-
Саморез-сверло из нержавеющей стали 3,9x16 с полукруглой головкой	
	-
Саморез-сверло из нержавеющей стали 4,2x22 с потайной головкой	
	-
Саморез-сверло из нержавеющей стали 4,2x22 с полукруглой головкой	

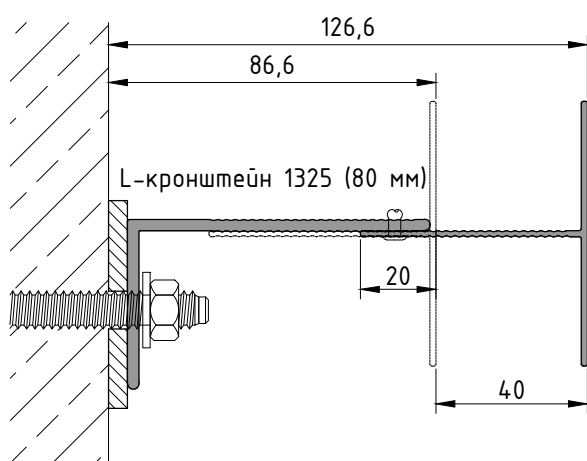
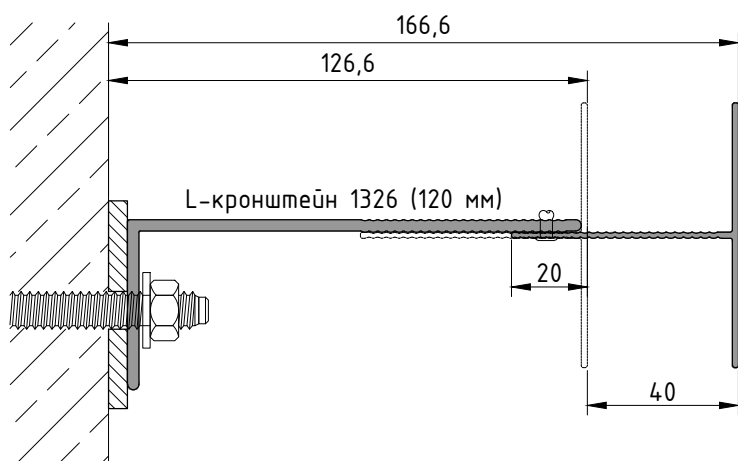
Эскиз	Кол-во в упаковке шт
	-
Дюбель тарельчатый	
	-
Утеплитель	
	-
Гидро-ветрозащитная паропроницаемая пленка	

2.2

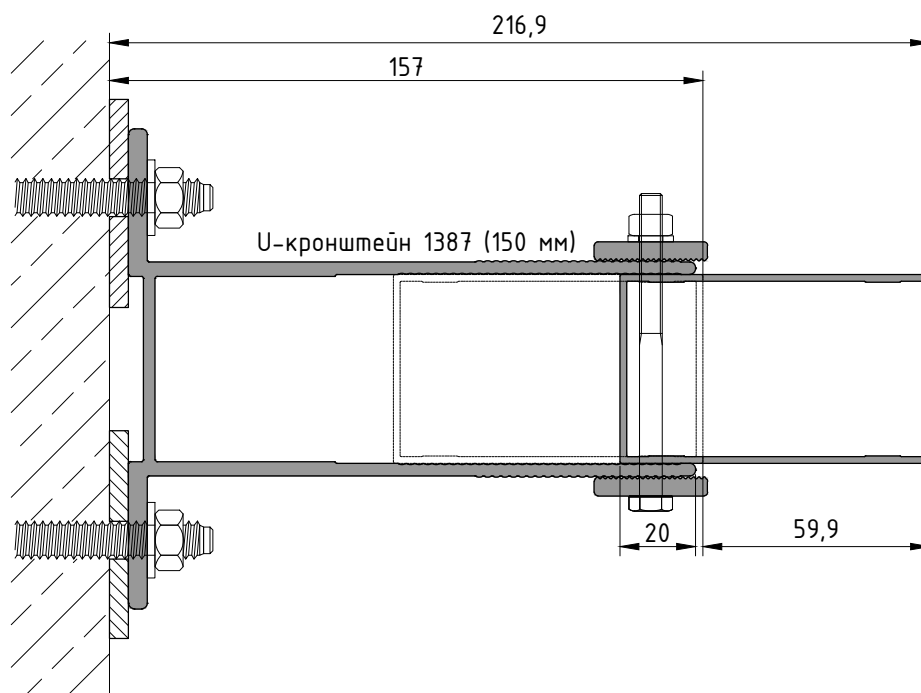
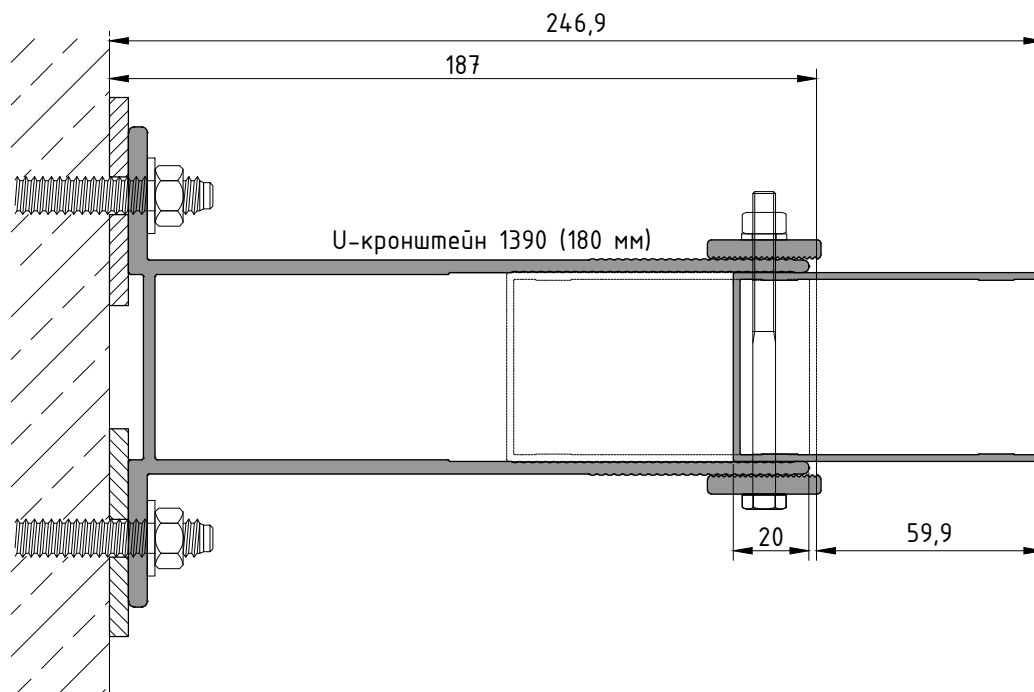
РАССТОЯНИЕ ОТ СТЕНЫ ДО ЭКРАНА



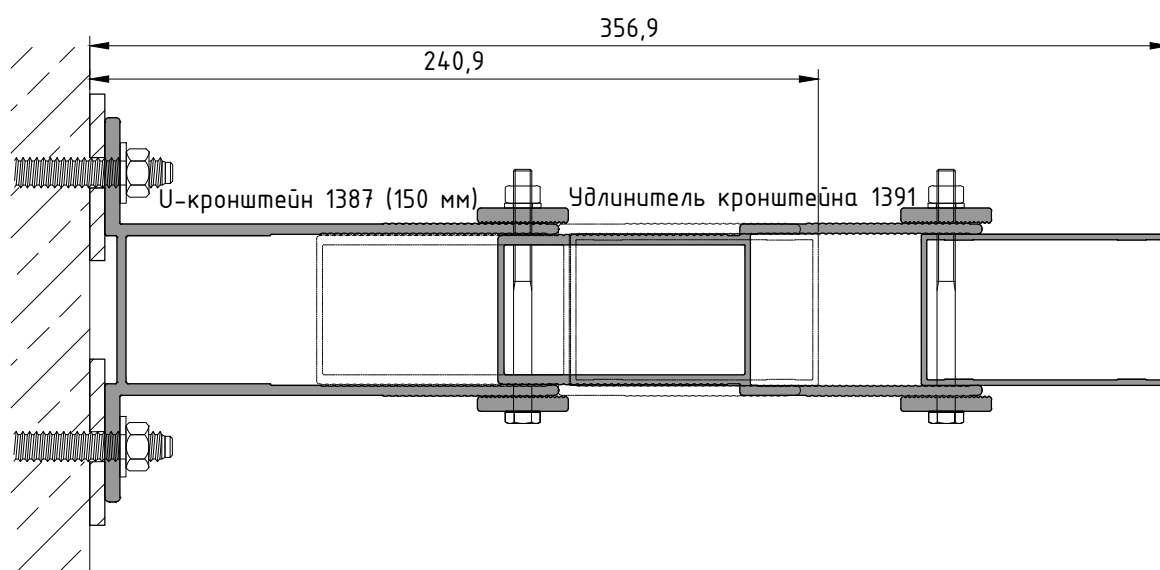
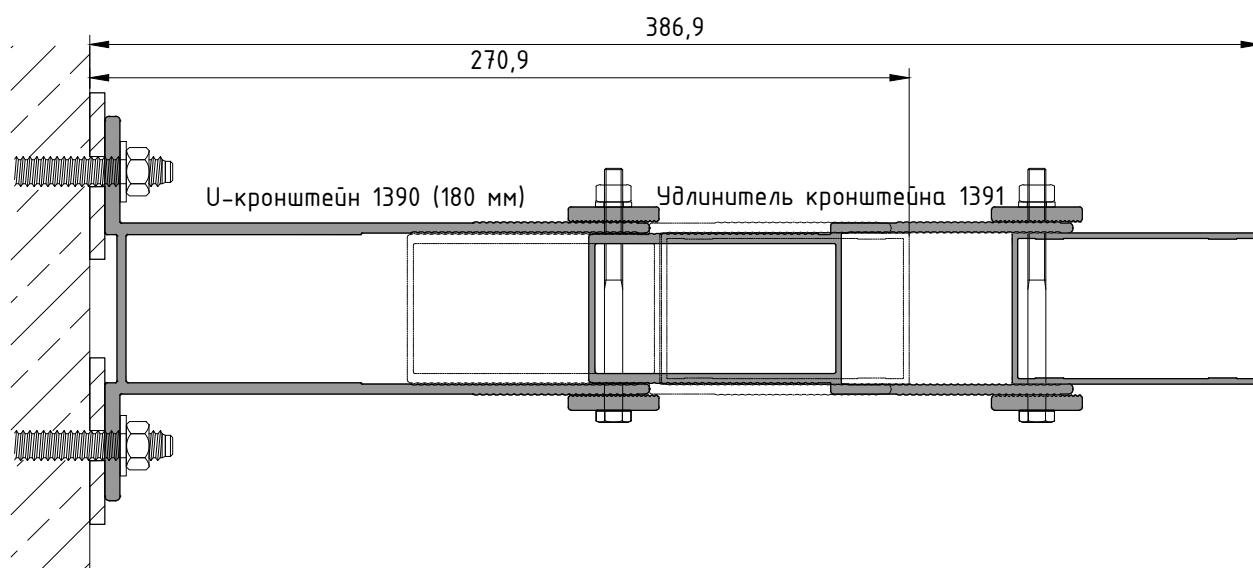
2.3



Расстояние от стены до экрана (мм)		
Кронштейн	от	до
1328	206,6	246,6
1380	186,6	226,6
1327	166,6	206,6
1326	126,6	166,6
1325	86,6	126,6

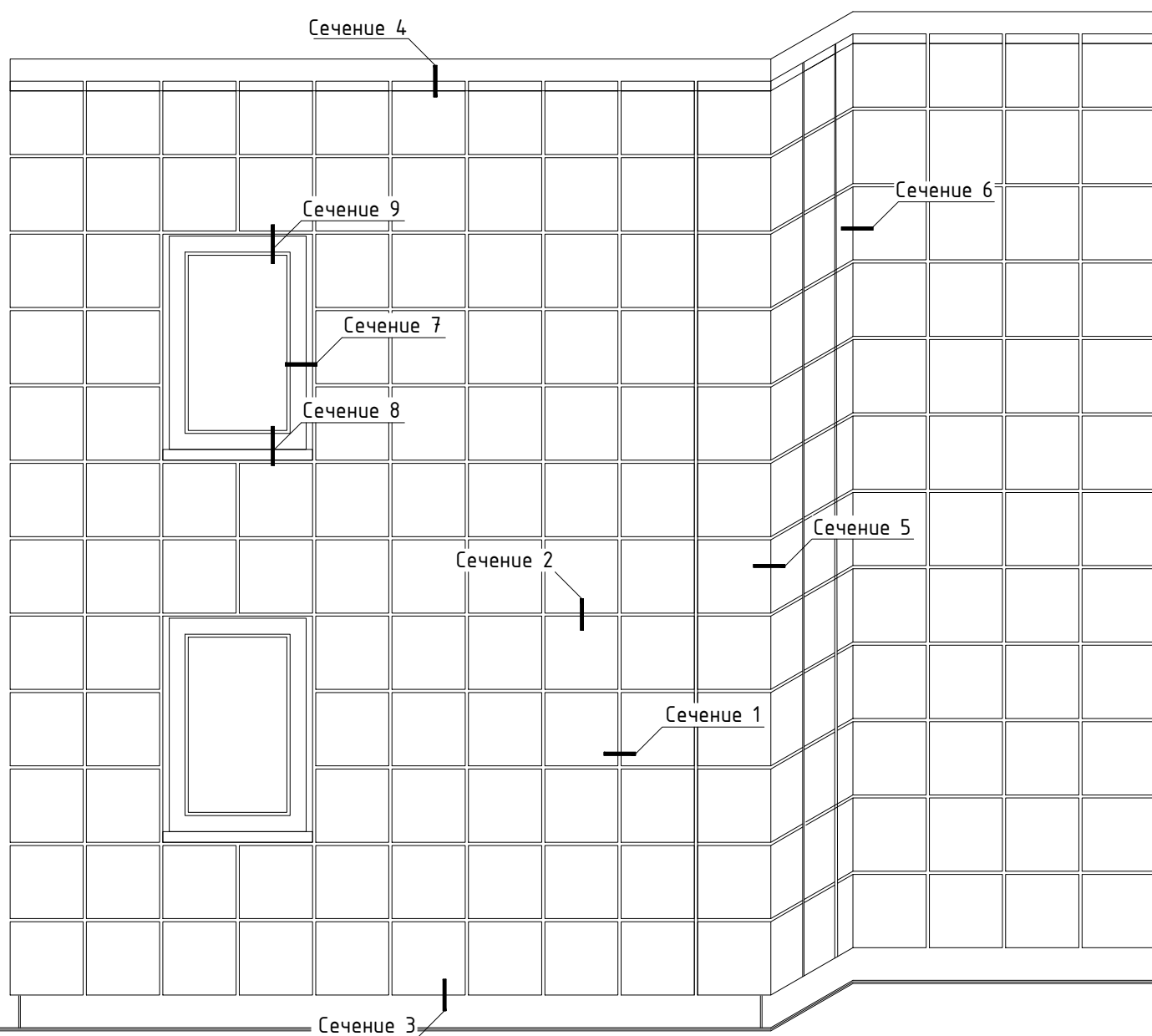


2.3



Расстояние от стены до экрана (мм)		
Кронштейн	от	до
1390	187,0	246,9
1387	157,0	216,9
1390+1391	270,9	386,9
1387+1391	240,9	356,9

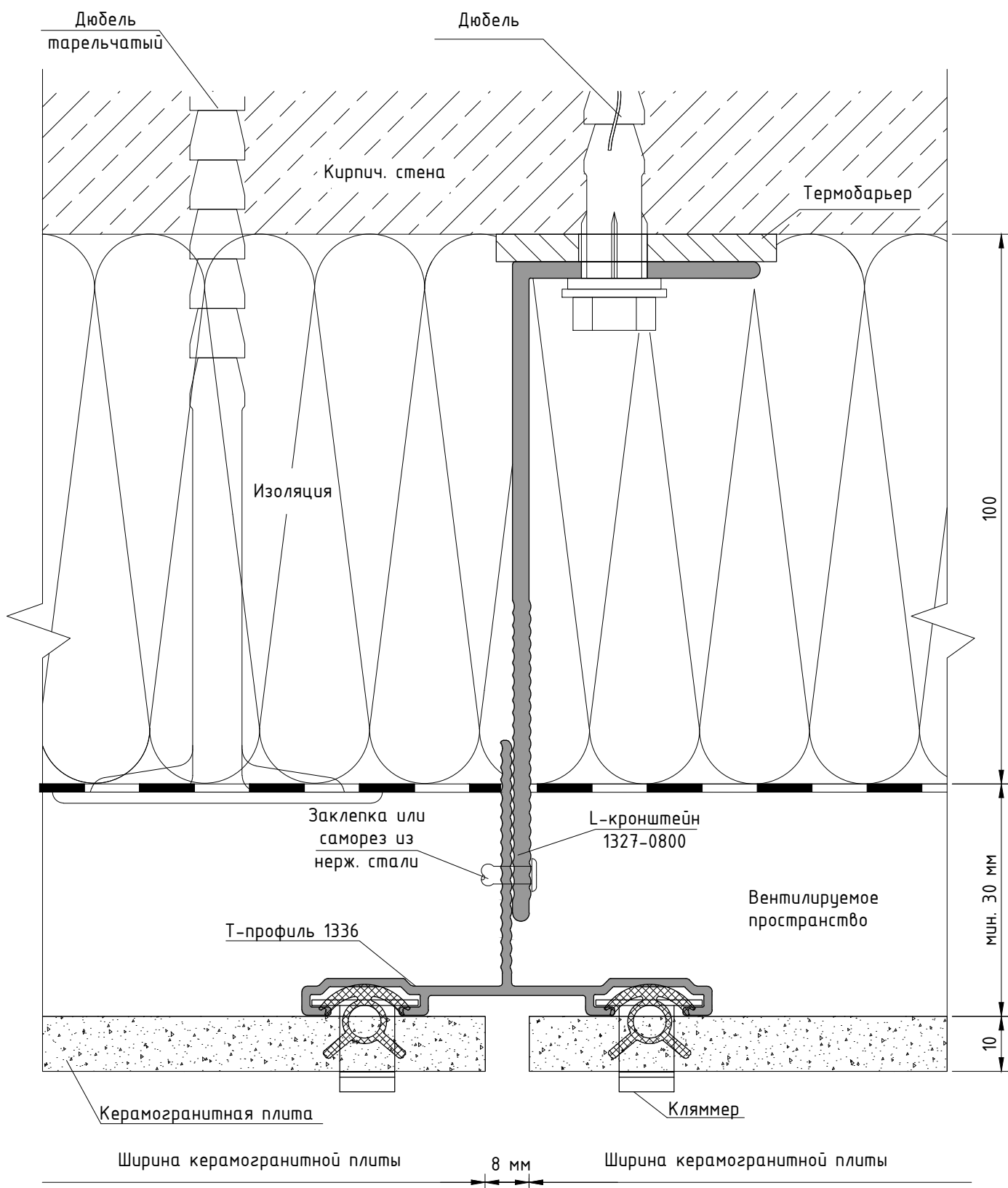
УЗЛЫ И СЕЧЕНИЯ



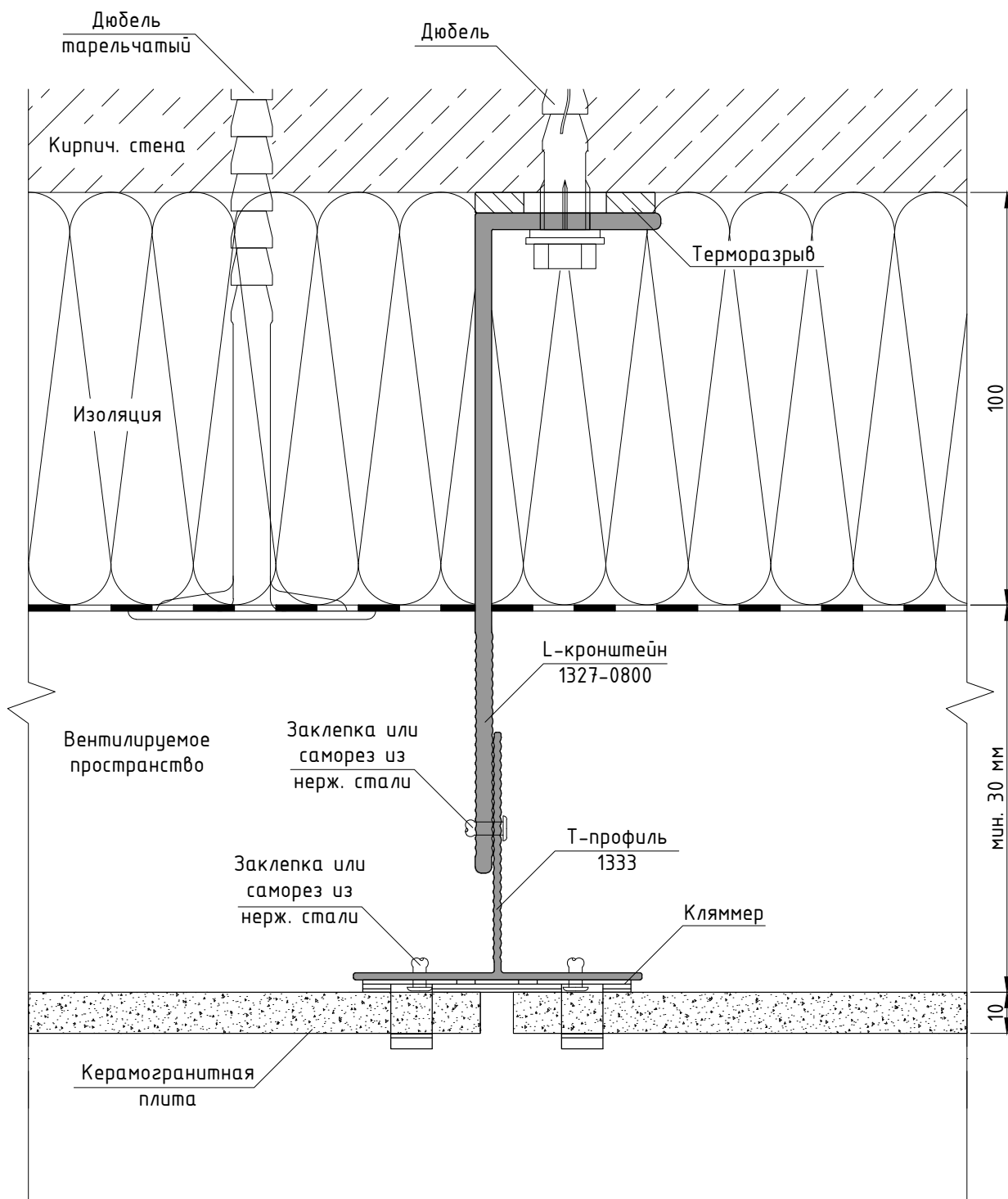
2.4

Содержание

- Сечение 1 – горизонтальное сечение
- Сечение 2 – вертикальное сечение
- Сечение 3 – вертикальное сечение (нижний узел)
- Сечение 4 – вертикальное сечение (верхний узел)
- Сечение 5 – наружный угол
- Сечение 6 – внутренний угол
- Сечение 7 – примыкание к окну сбоку
- Сечение 8 – примыкание к окну снизу
- Сечение 9 – примыкание к окну сверху

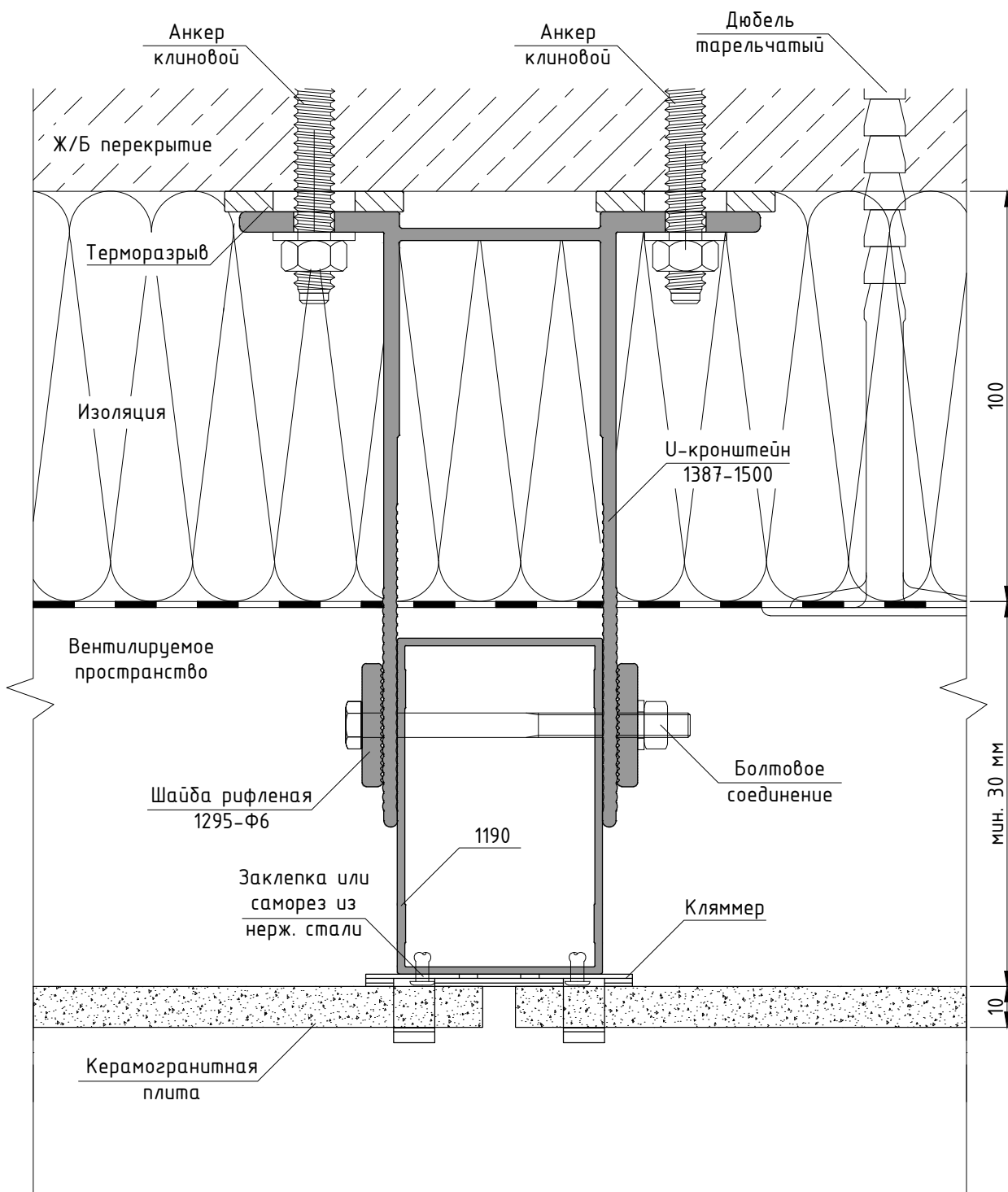


Сечение 1:
Вариант использования направляющего профиля
1336 (Т-канальный)



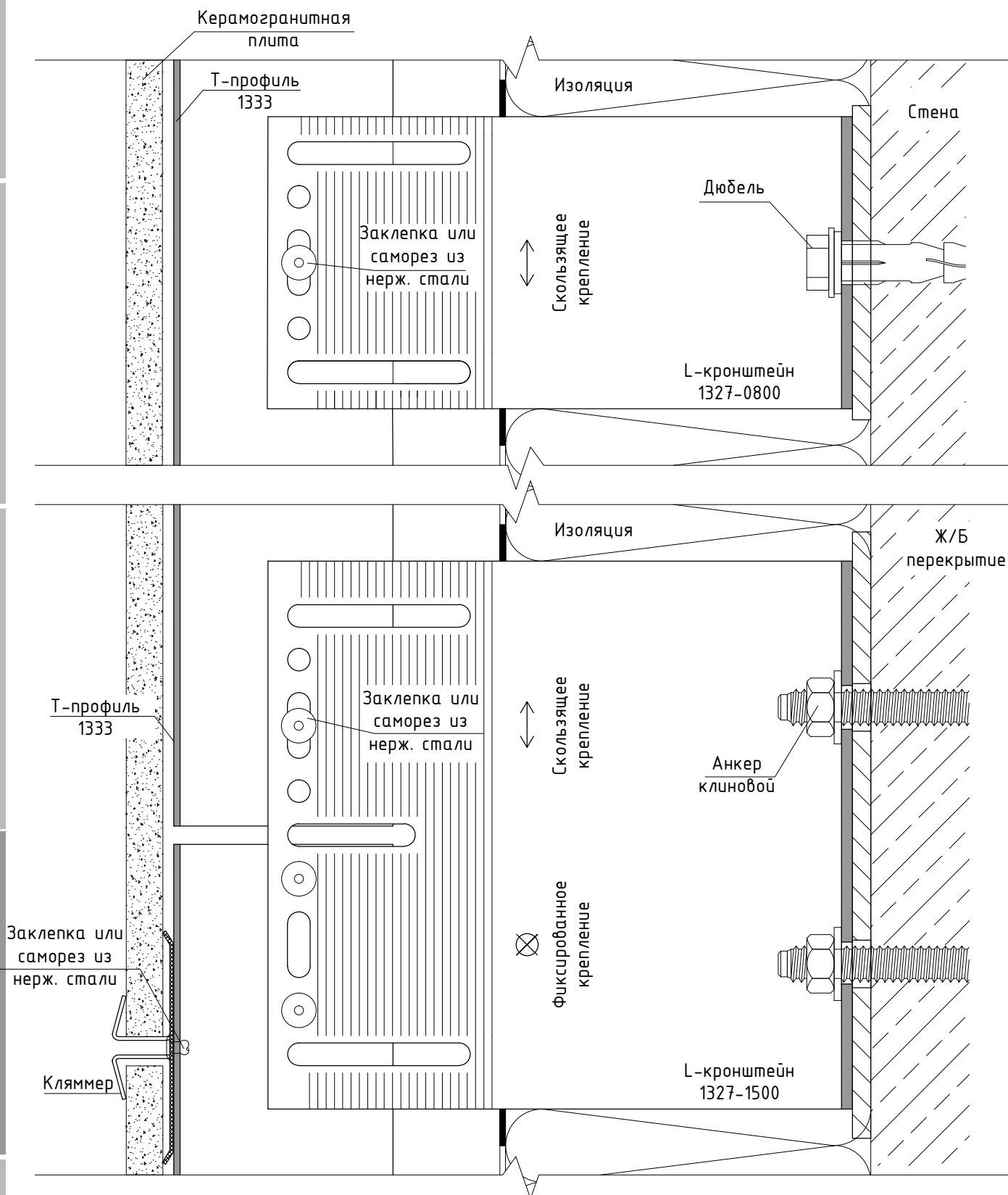
Сечение 1

L-кронштейн, с помощью дюбелей, крепится к стене с достаточной несущей способностью. Между кронштейном и стеной устанавливается терморазрыв. Шаг между опорными кронштейнами в горизонтальном направлении выполняется от 0,5 до 1 м.



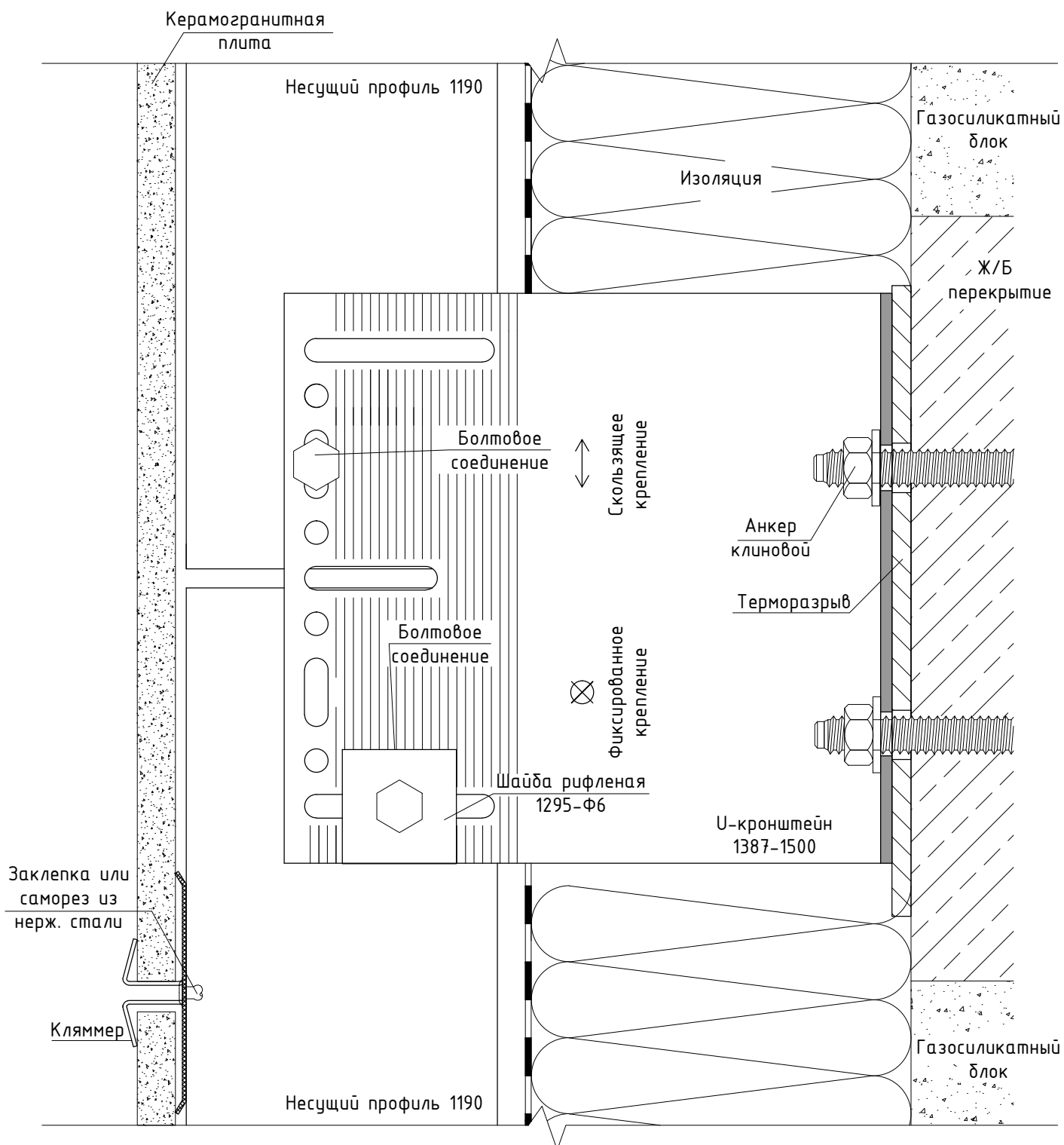
Сечение 1.1

В случае если стены не имеют достаточной несущей способности, U-кронштейн 1387-1500, с помощью анкеров, крепится к междуэтажному перекрытию. Между кронштейном и стеной устанавливается терморазрыв. Шаг между опорными кронштейнами в горизонтальном направлении выполняется от 0,5 до 1 м.



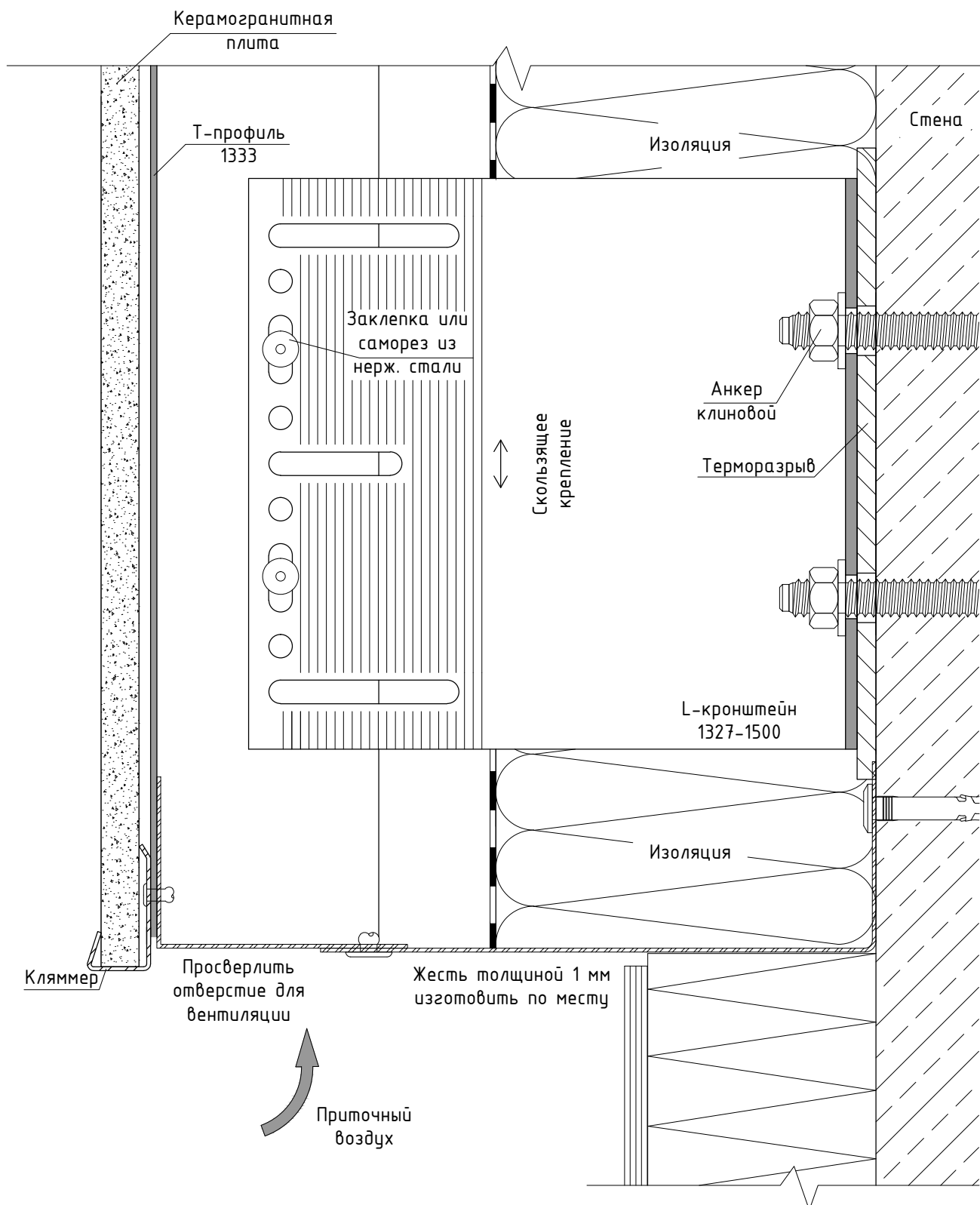
Сечение 2 – вертикальное сечение.

L-кронштейн 1327-0800, с помощью дюбелей, крепится к стене с достаточной несущей способностью. Соединение Т-направляющих выполняется в области междуэтажного перекрытия, посредством L-кронштейна 1327-1500, который крепится к перекрытию с помощью анкеров.



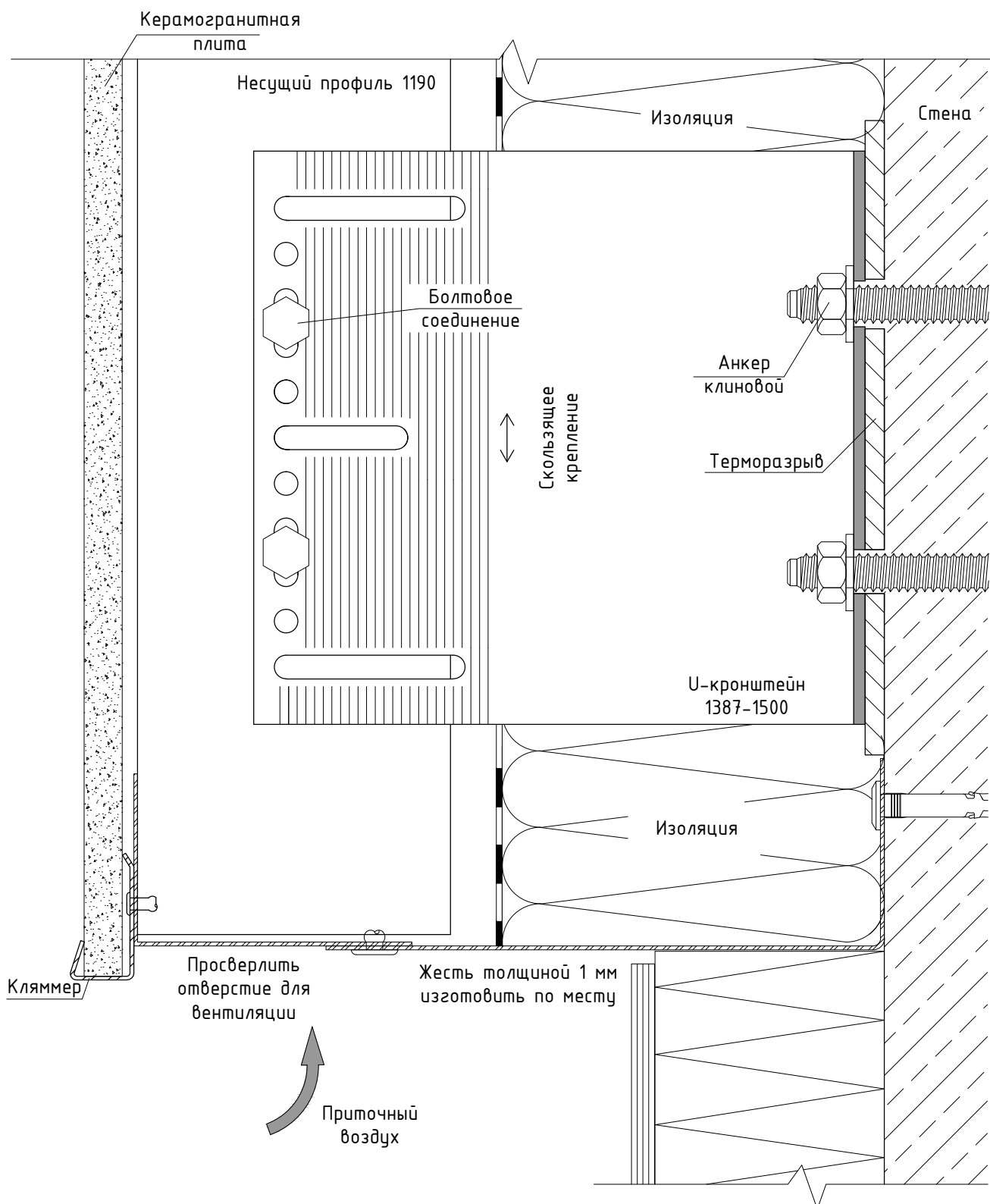
Сечение 2.1 – вертикальное сечение.

В случае если стены не имеют достаточной несущей способности, U-кронштейн 1387-1500, с помощью анкеров, крепится к междуэтажному перекрытию. В качестве несущего, выступает профиль 1190, который соединяется в области перекрытия посредством вставного профиля 1224.



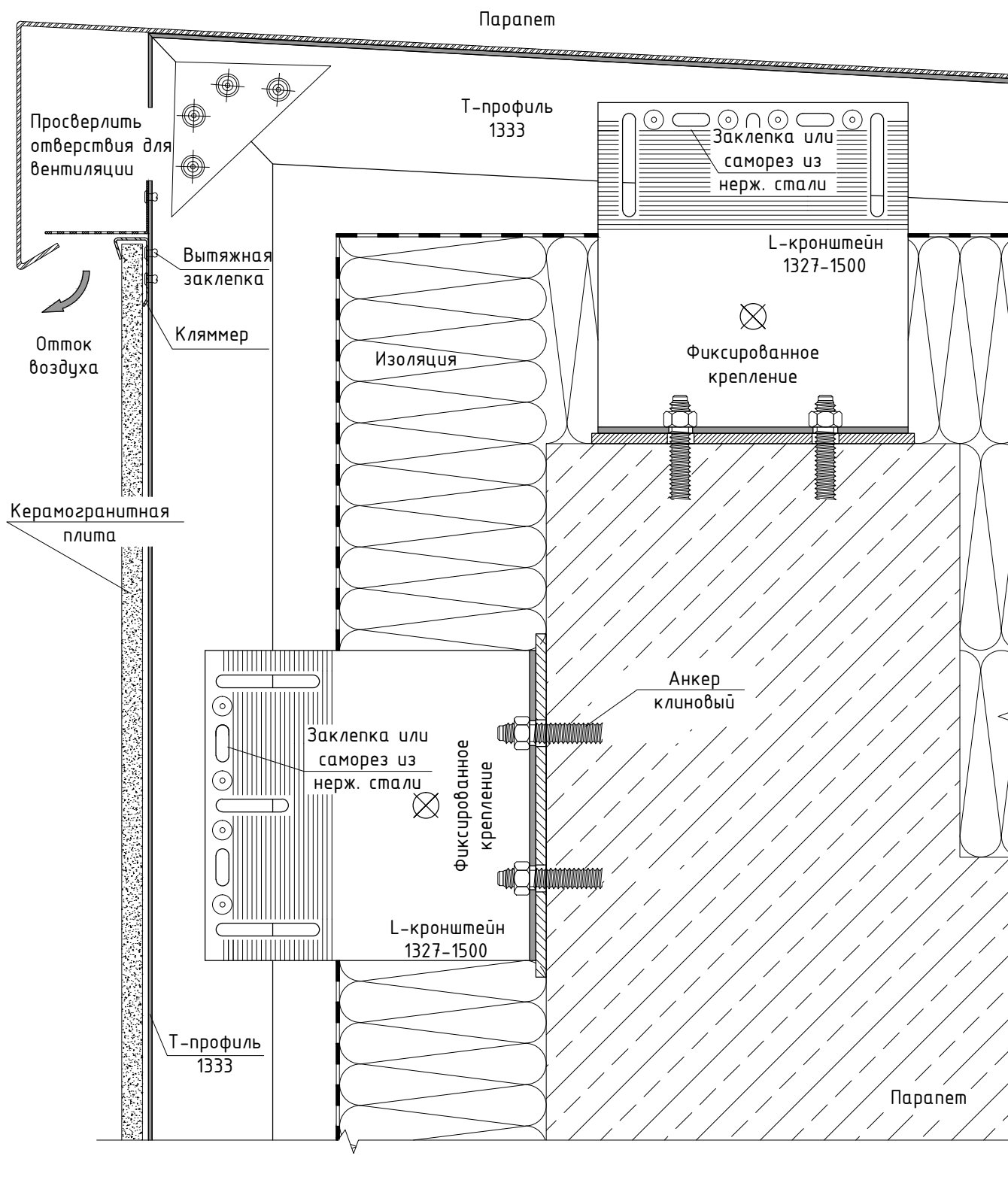
Сечение 3 – вертикальное сечение (нижний узел).

Л-кронштейн 1327-0800, с помощью анкеров, крепится к стене с достаточной несущей способностью. Между кронштейном и стеной устанавливается терморазрыв.



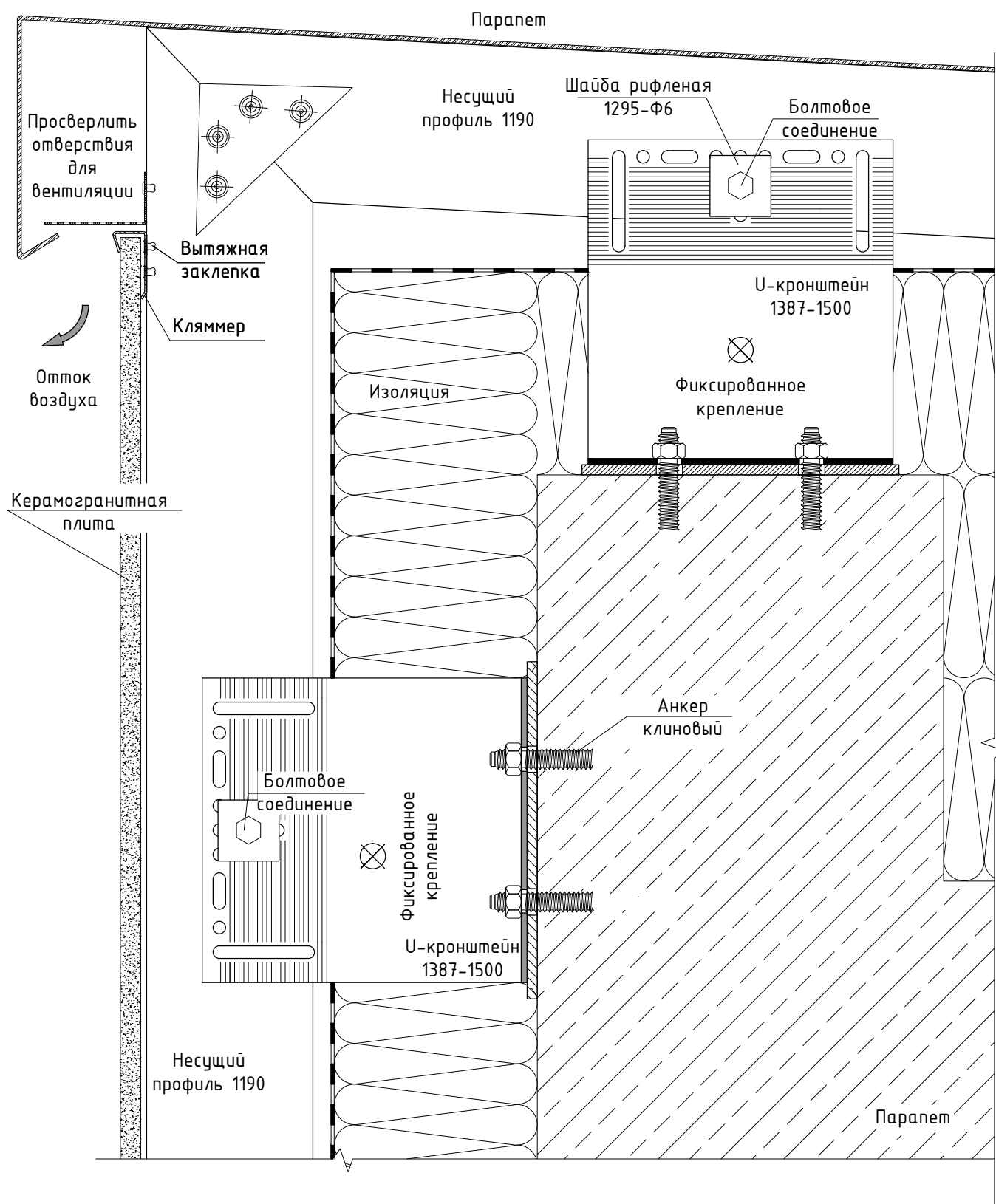
Сечение 3.1 – вертикальное сечение (нижний узел).

У-кронштейн 1387-1500, с помощью анкеров, крепится к стене с достаточной несущей способностью. Между кронштейном и стеной устанавливается терморазрыв.

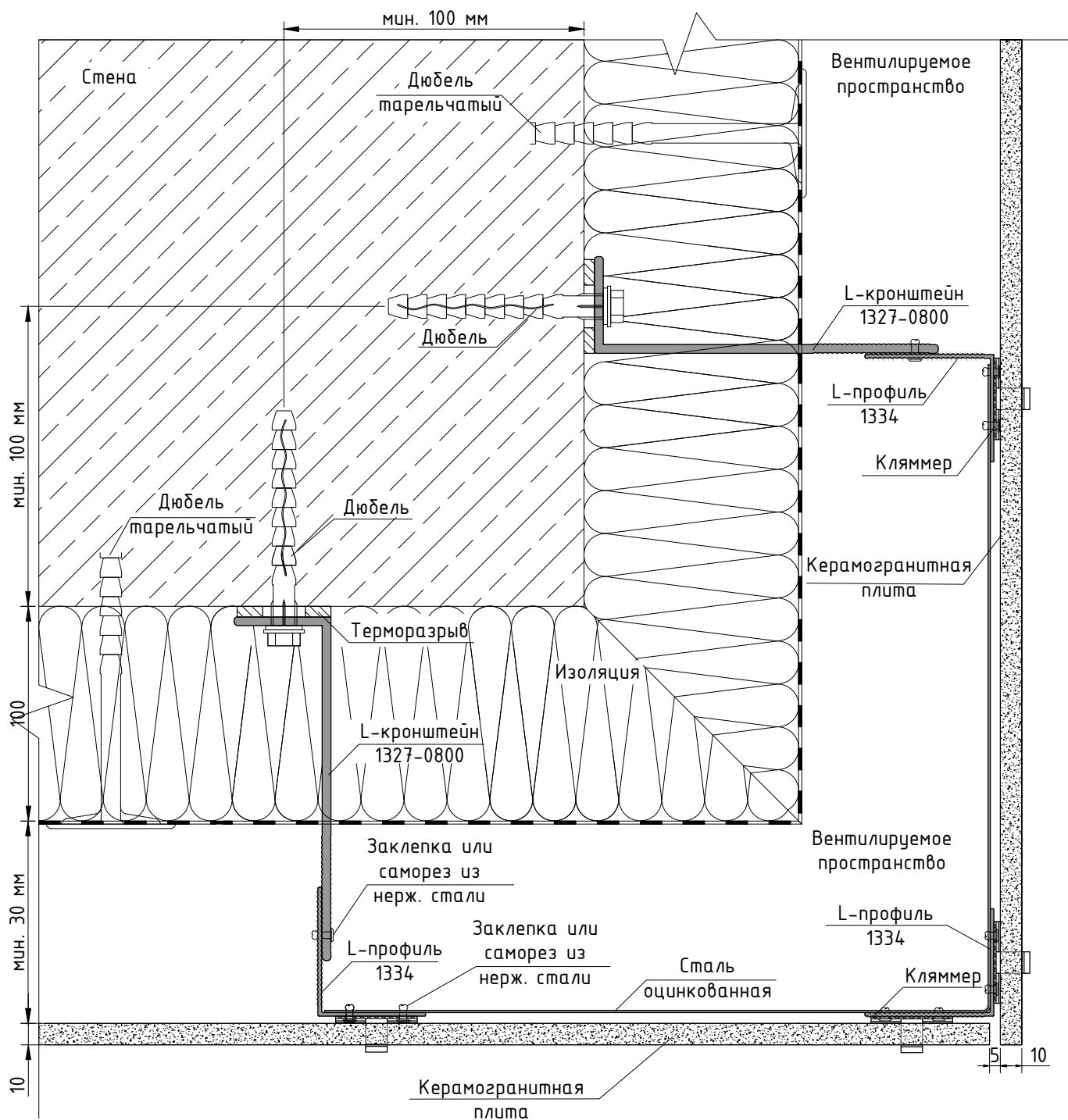


Сечение 4 - вертикальное сечение (верхний узел).

L-кронштейн 1327-0800, с помощью анкеров, крепится к парапету с достаточной несущей способностью. Между кронштейном и стеной устанавливается терморазрыв.

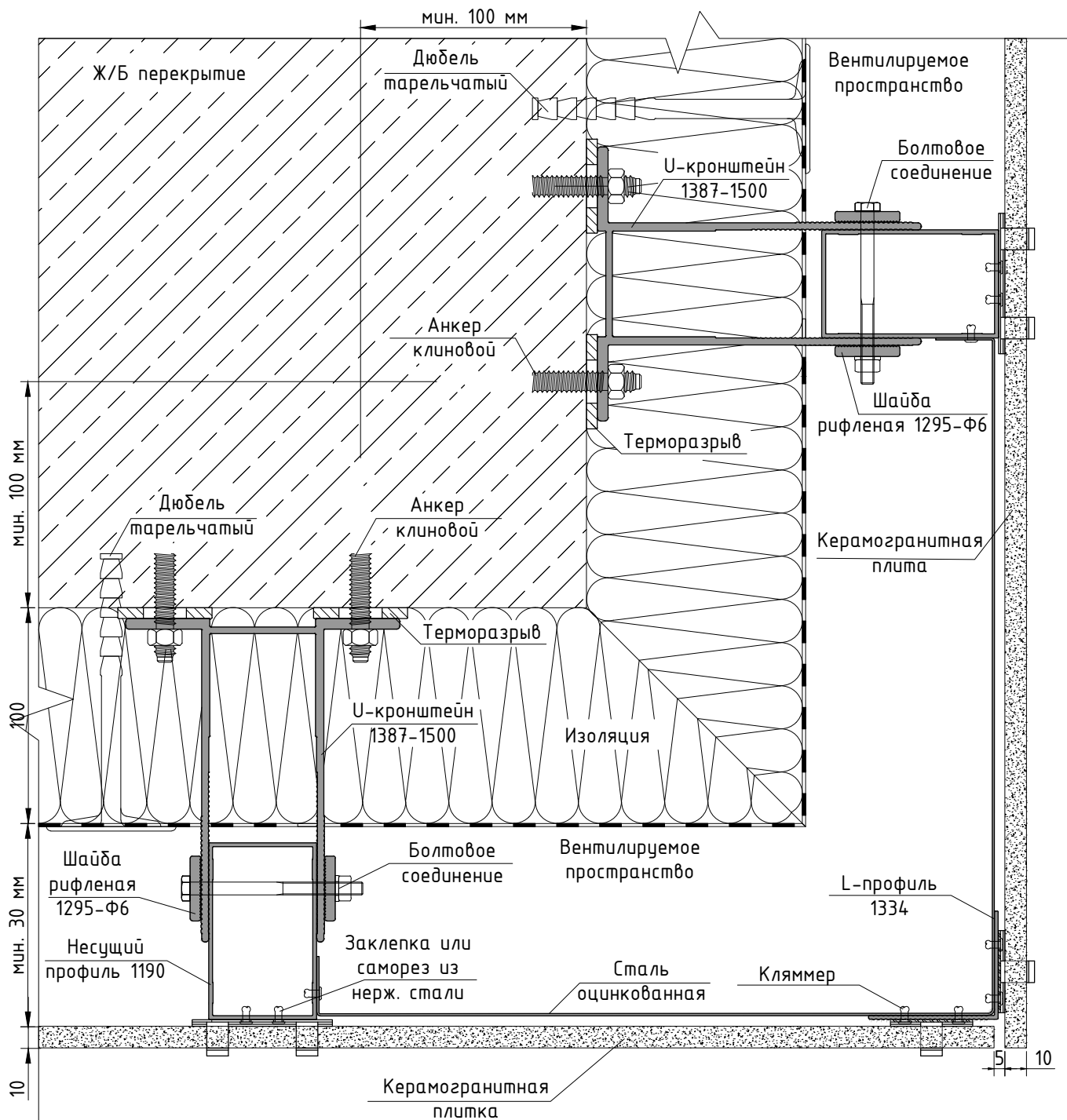


Сечение 4.1 – вертикальное сечение (верхний узел).
U-кронштейн 1387-1500, с помощью анкеров, крепится к парапету с достаточной несущей способностью. Между кронштейном и стеной устанавливается терморазрыв.



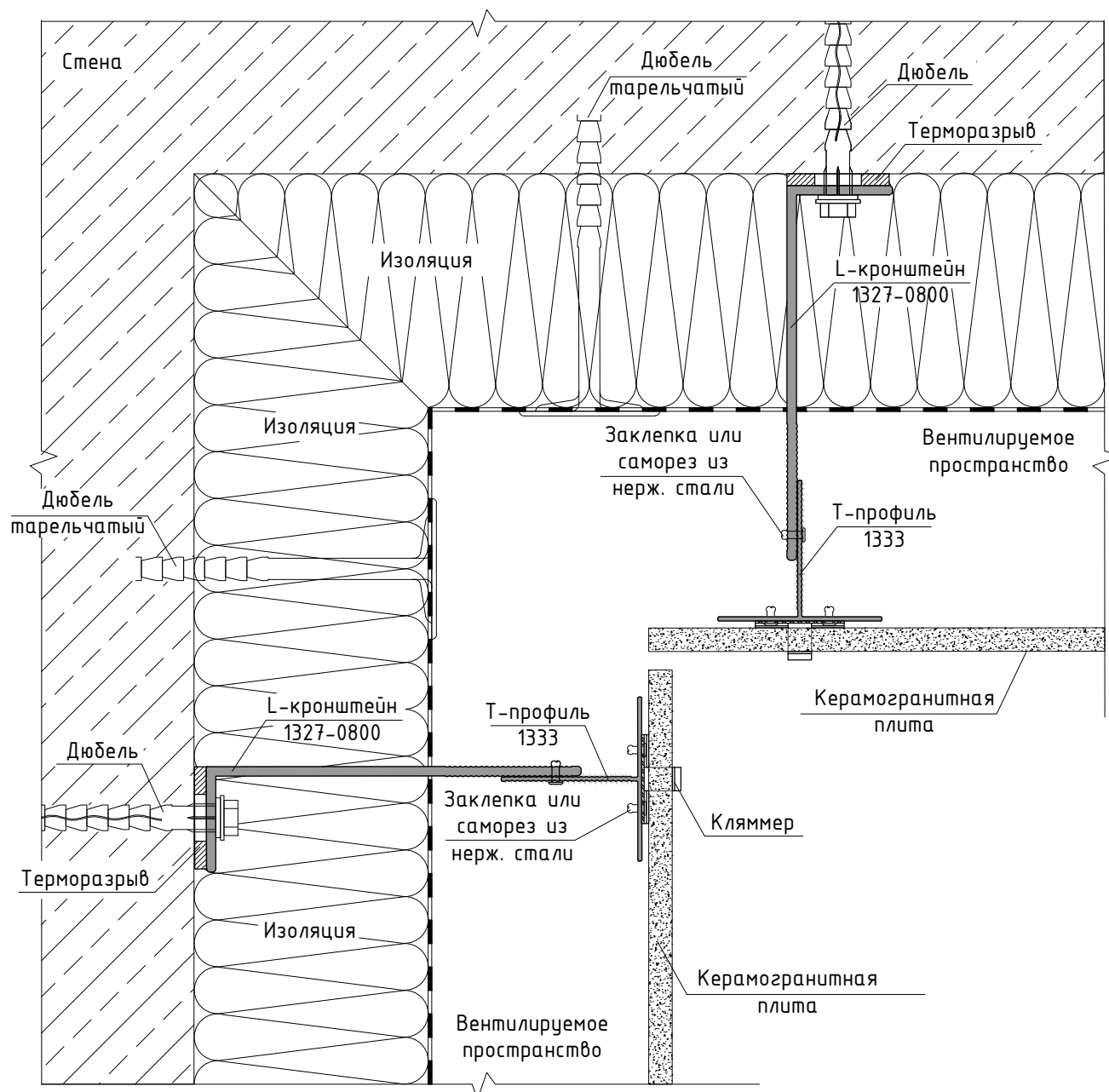
Сечение 5 - сечение наружного угла.

L-кронштейн 1327-0800, с помощью дюбелей, крепится к стене с достаточной несущей способностью. Между кронштейном и стеной устанавливается терморазрыв. Шаг между опорными кронштейнами в горизонтальном направлении выполняется от 0,5 до 1 м.



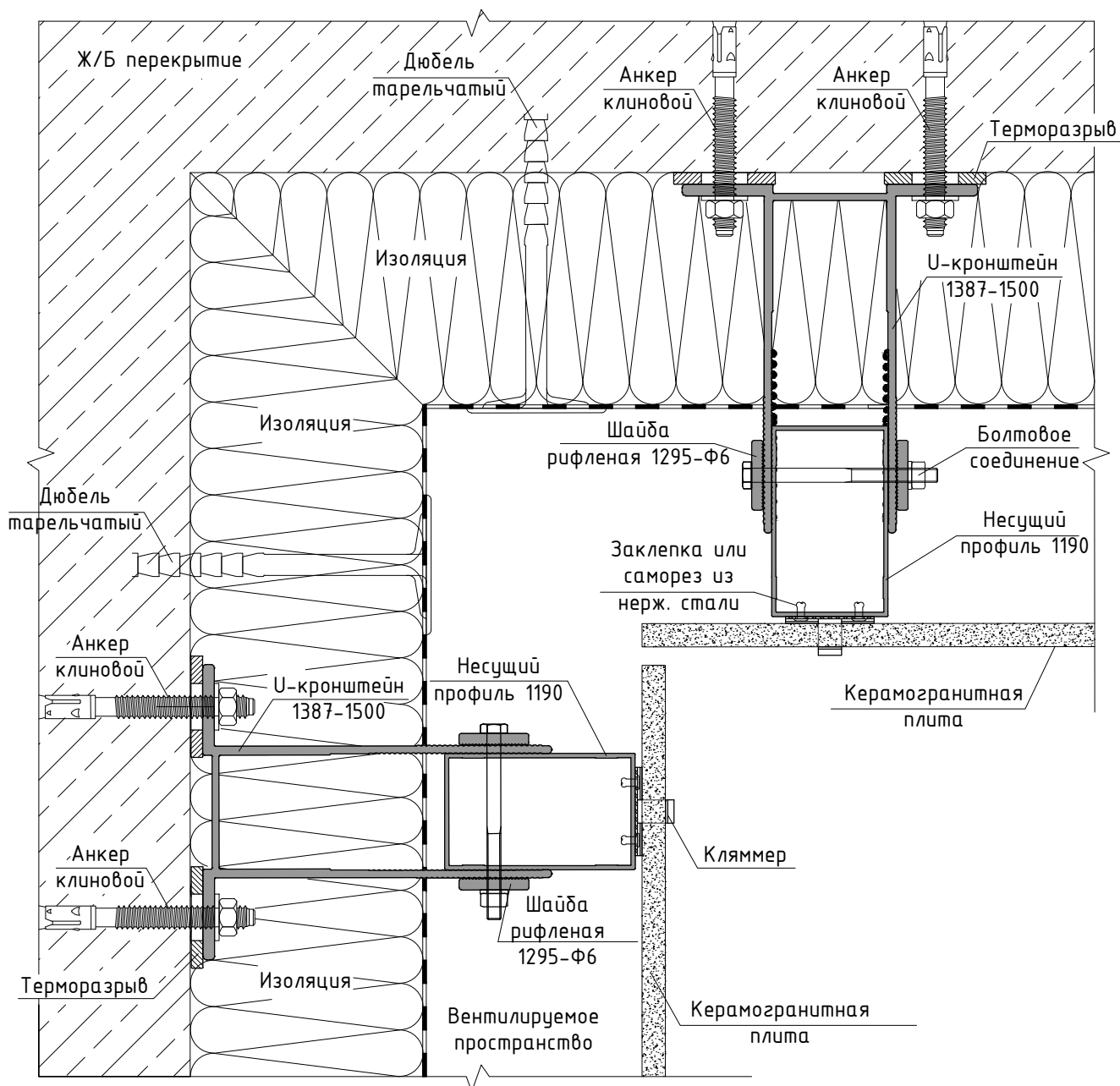
Сечение 5.1 – сечение наружного угла.

U-кронштейн 1387-1500, с помощью анкеров, крепится к Ж/Б перекрытию. Между кронштейном и стеной устанавливается терморазрыв. Шаг между опорными кронштейнами в горизонтальном направлении выполняется от 0,5 до 1 м.



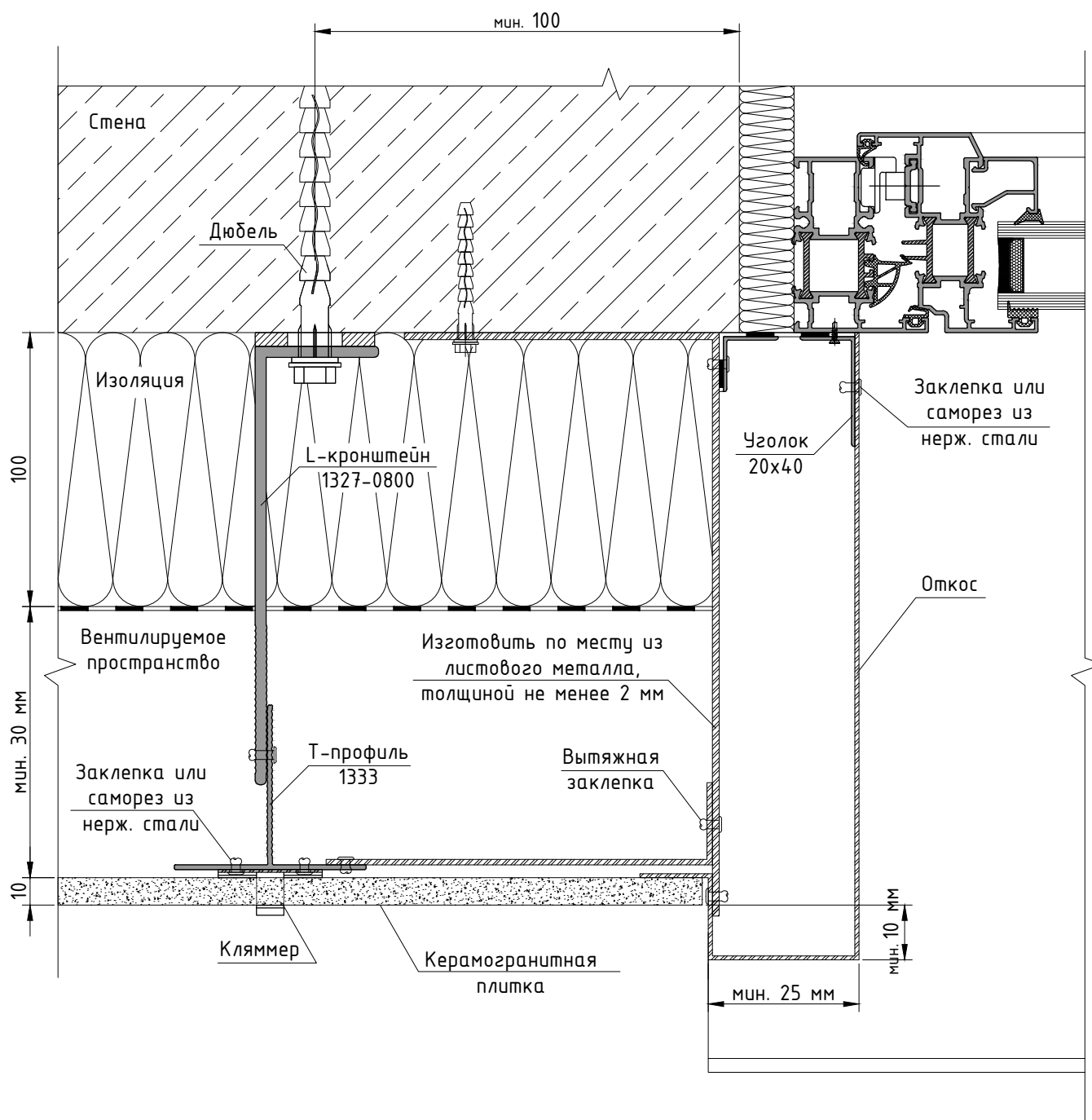
Сечение 6 – сечение внутреннего угла.

L-кронштейн 1327-0800, с помощью дюбелей, крепится к стене с достаточной несущей способностью. Между кронштейном и стеной устанавливается терморазрыв. Шаг между опорными кронштейнами в горизонтальном направлении выполняется от 0,5 до 1 м.



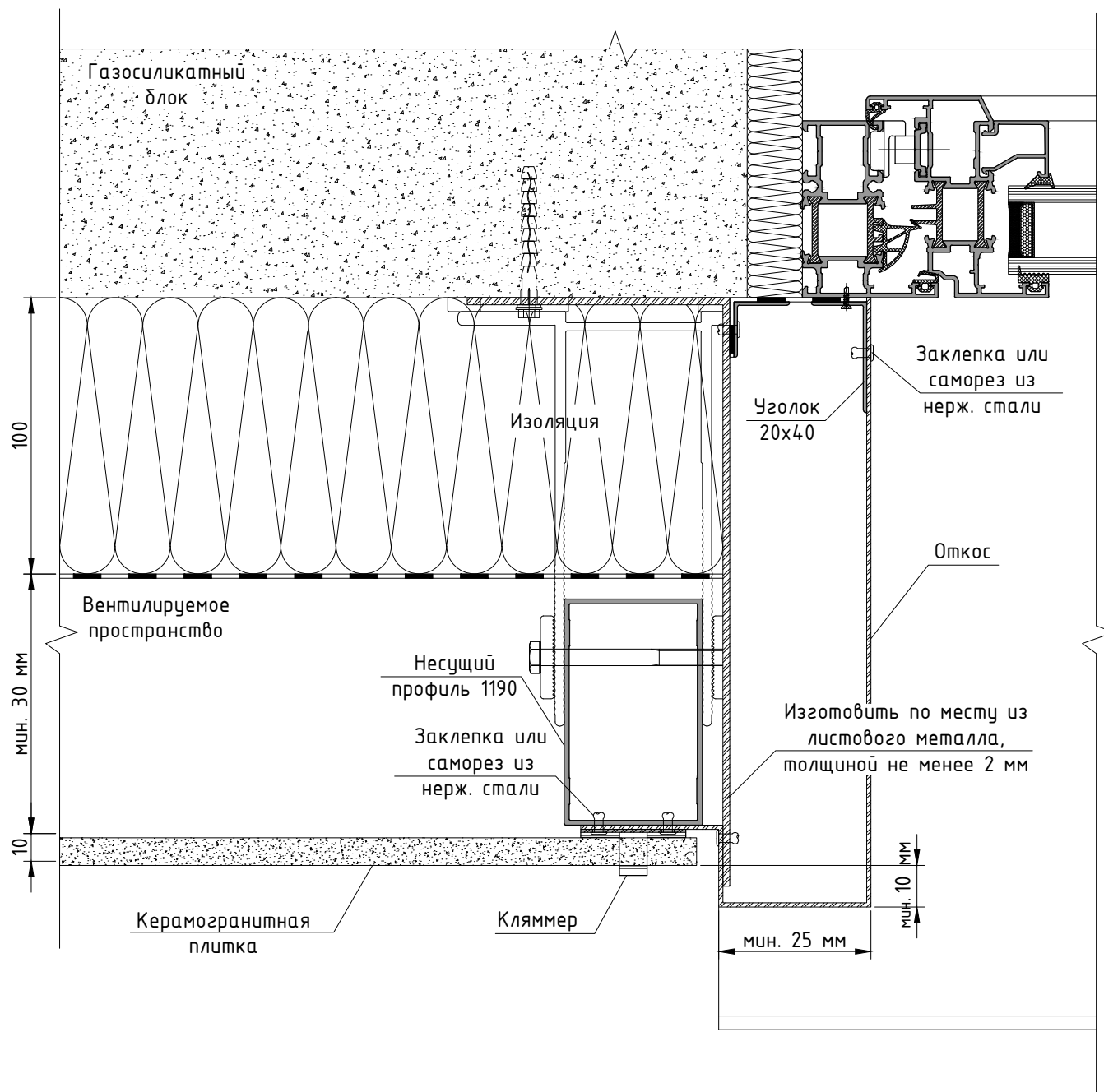
Сечение 6.1 – сечение внутреннего угла.

U-кронштейн 1387-1500, с помощью анкеров, крепится к Ж/Б перекрытию. Между кронштейном и стеной устанавливается терморазрыв. Шаг между опорными кронштейнами в горизонтальном направлении выполняется от 0,5 до 1 м.

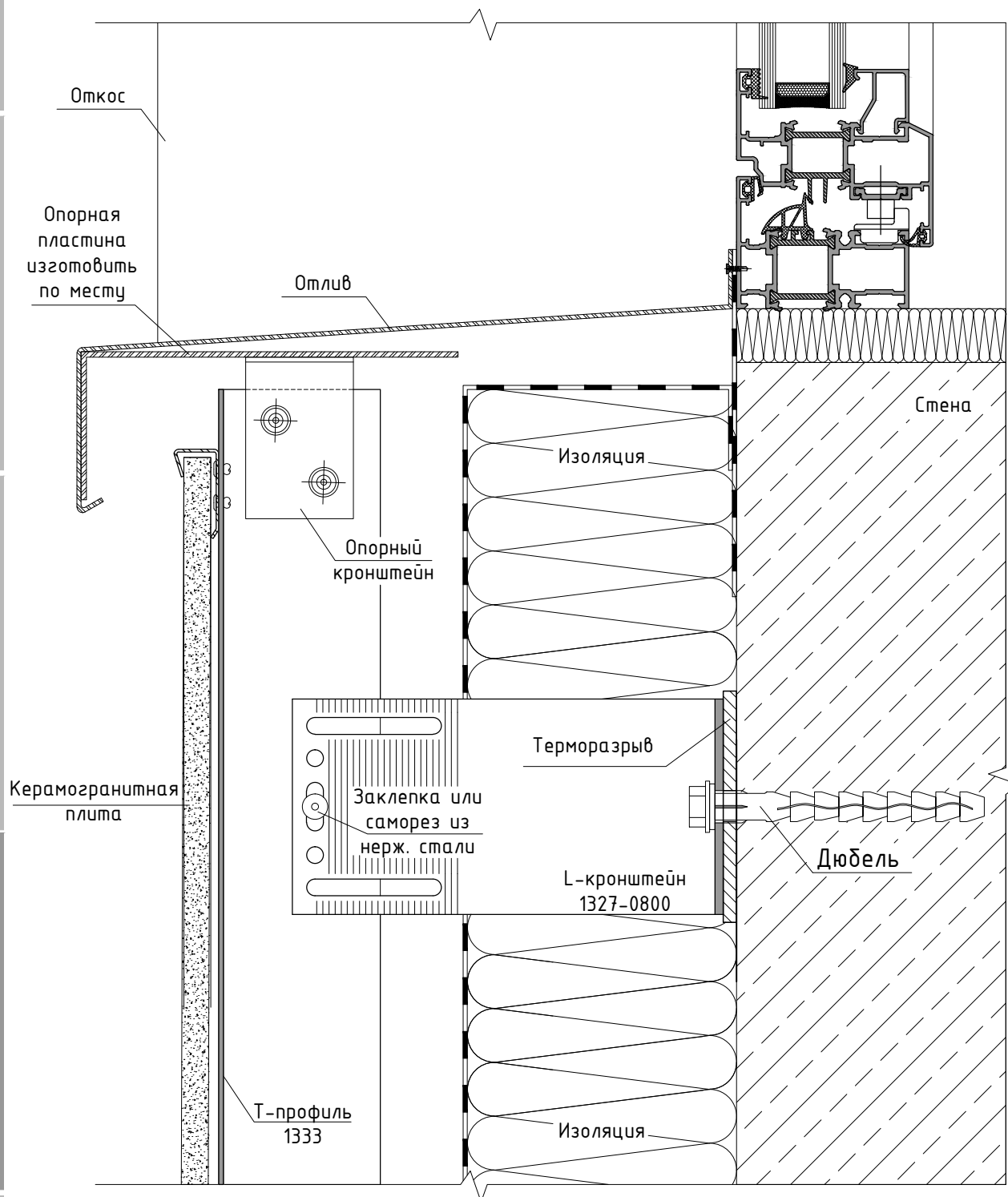


Сечение 7 – боковое примыкание к оконному проему.

L-кронштейн 1327-0800, с помощью дюбелей, крепится к стене с достаточной несущей способностью. Минимальное расстояние крепления кронштейна от оконного проема 100 мм. Откос выполняется из листового металла, изготавливается по месту.

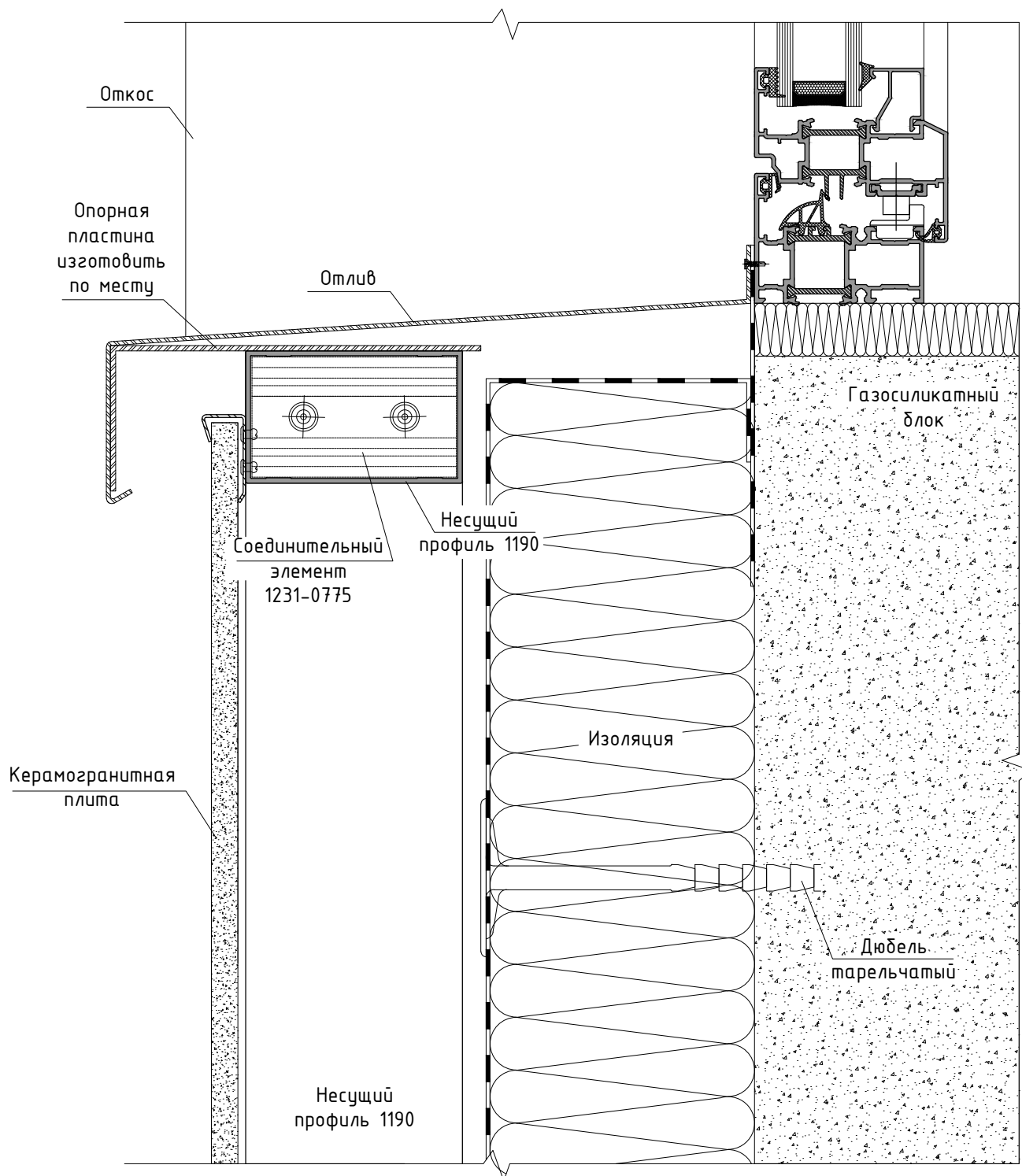


Сечение 7.1 – доковое примыкание к оконному проему.
U-кронштейн 1387-1500, с помощью анкеров, крепится к Ж/Б перекрытию.
Откос выполняется из листового металла, изготавливается по месту.



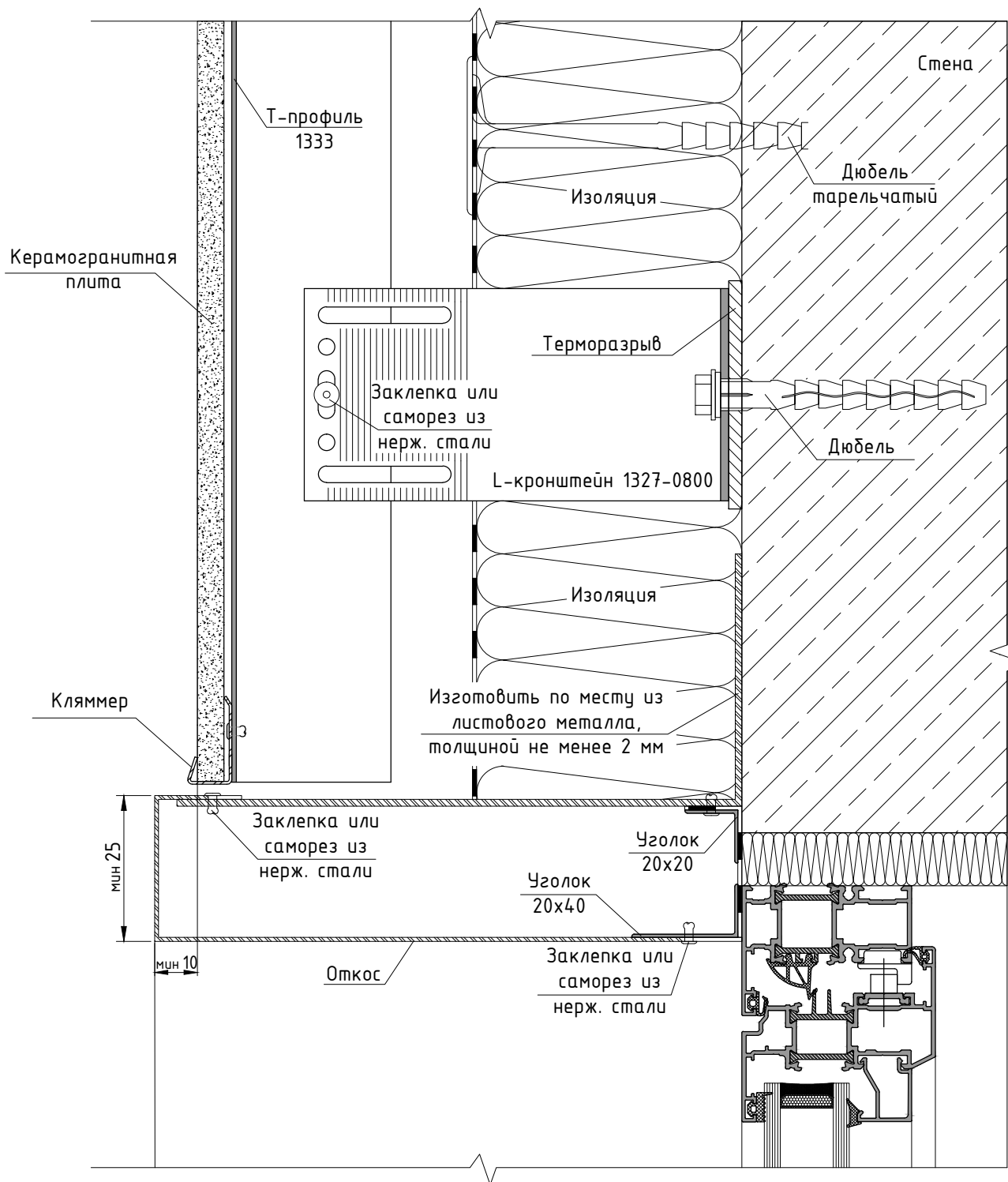
Сечение 8 - нижнее примыкание к оконному проему.

L-кронштейн 1327-0800, с помощью дюбелей, крепится к стене с достаточной несущей способностью. Минимальное расстояние от крепления кронштейна до оконного проема 100 мм. Отлив выполняется из листового металла, изготавливается по месту.



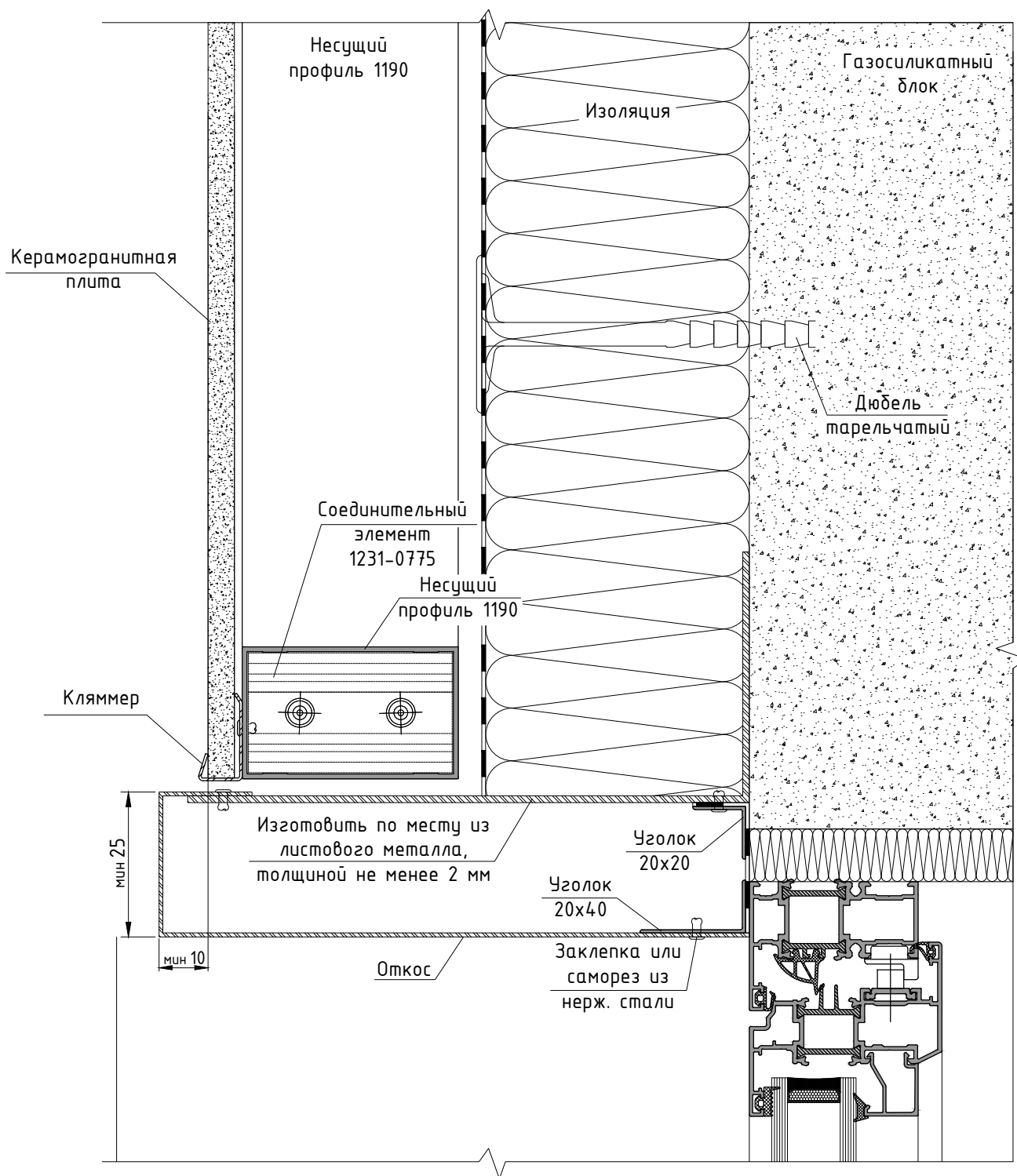
Сечение 8.1 – нижнее примыкание к оконному проему.

В качестве несущего профиля, как вертикального – так и горизонтального, выступает профиль 1190. Вертикальный несущий профиль крепится посредством U-кронштейна 1387-1500 в области междуэтажного перекрытия. Горизонтальный несущий профиль крепится к вертикальному с помощью соединительного элемента 1231-0775.



Сечение 9 – верхнее примыкание к оконному проему.

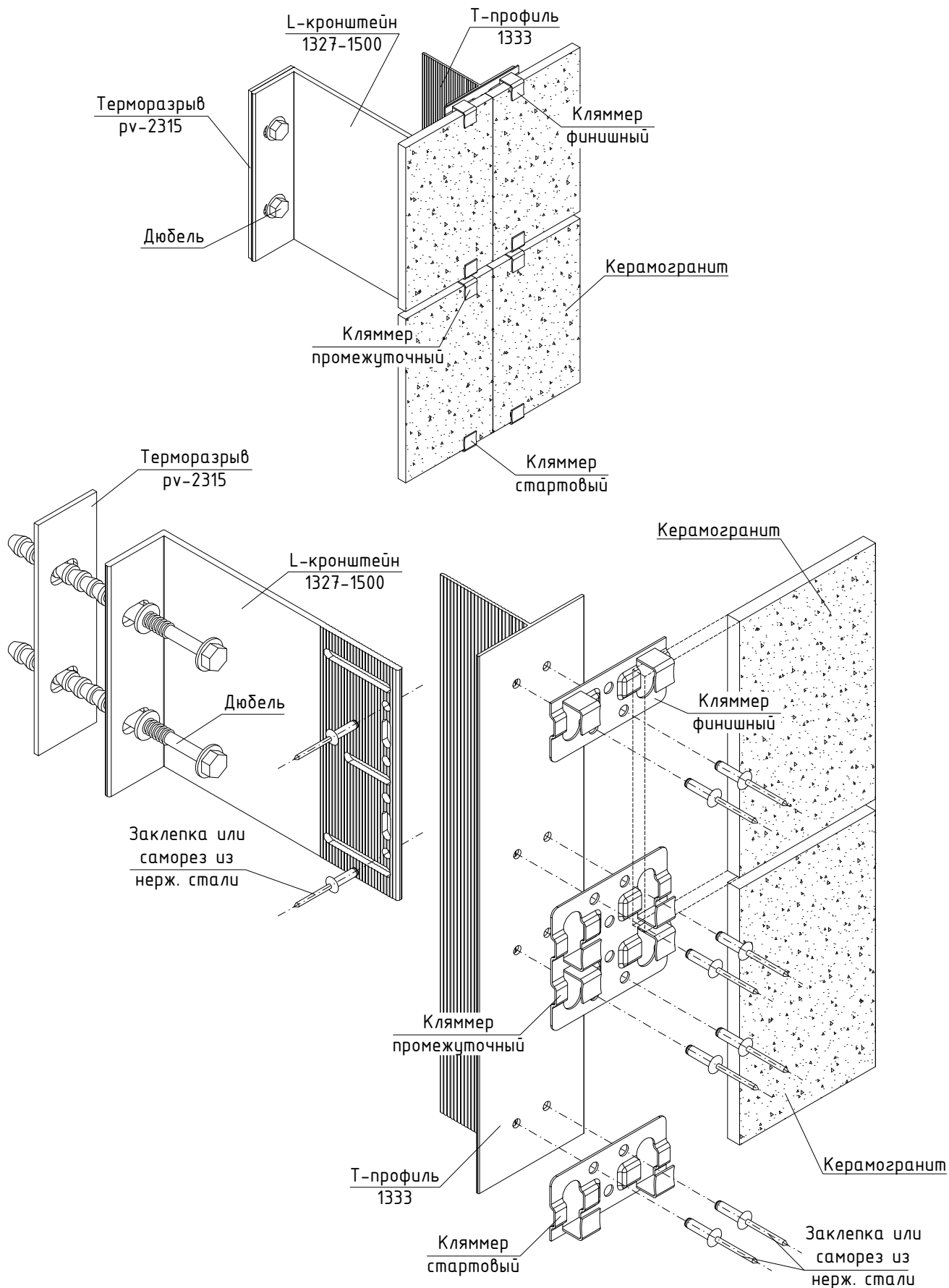
L-кронштейн 1327-0800, с помощью дюбелей, крепится к стене с достаточной несущей способностью. Минимальное расстояние от крепления кронштейна до оконного проема 100 мм. Откос выполняется из листового металла, изготавливается по месту.



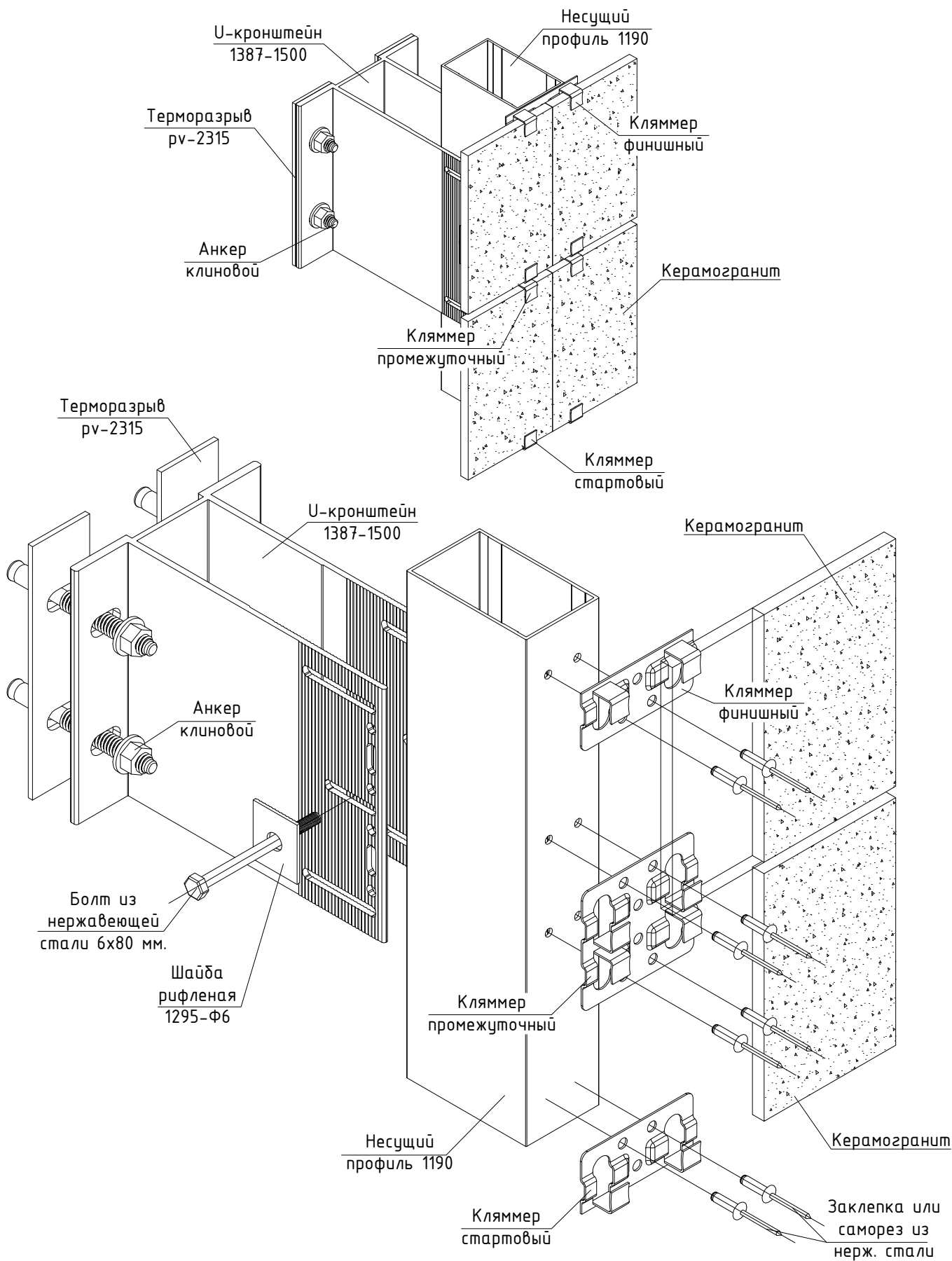
Сечение 9.1 – верхнее примыкание к оконному проему.

В качестве несущего профиля, как вертикального – так и горизонтального, выступает профиль 1190. Вертикальный несущий профиль крепится посредством U-кронштейна 1387-1500 в области междуэтажного перекрытия. Горизонтальный несущий профиль крепится к вертикальному с помощью соединительного элемента 1231-0775.

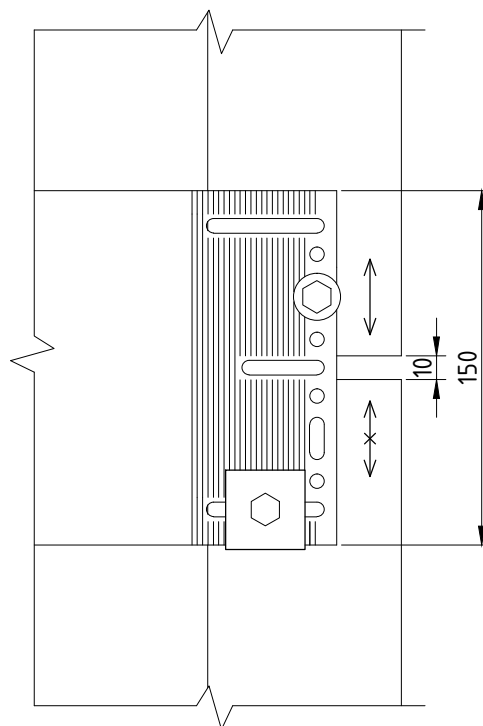
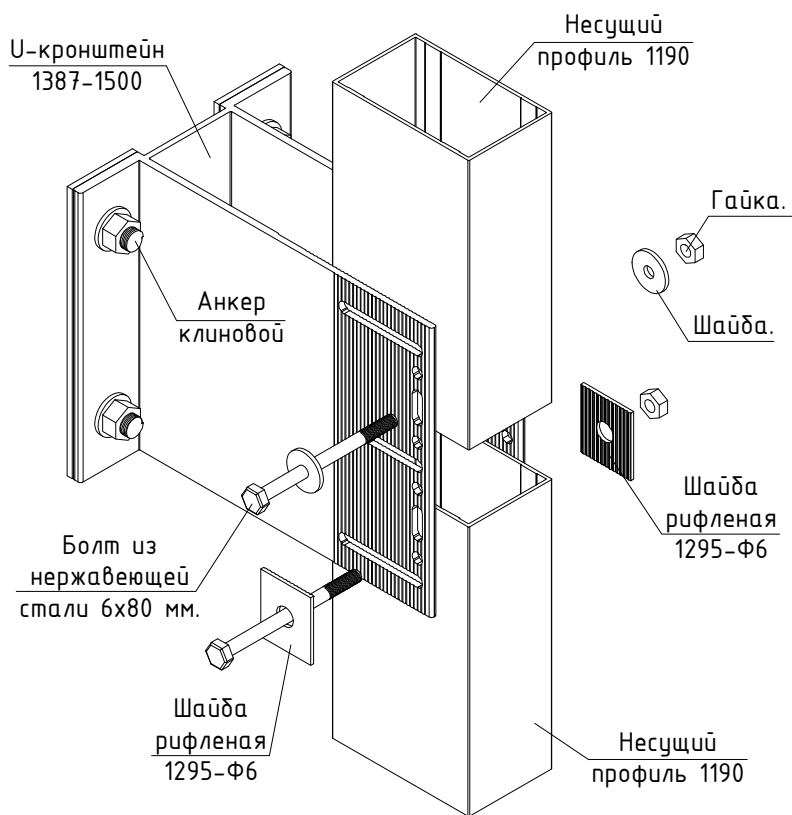
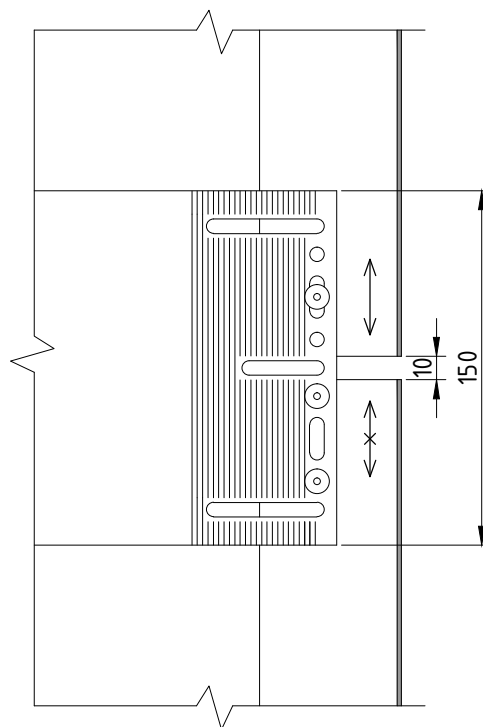
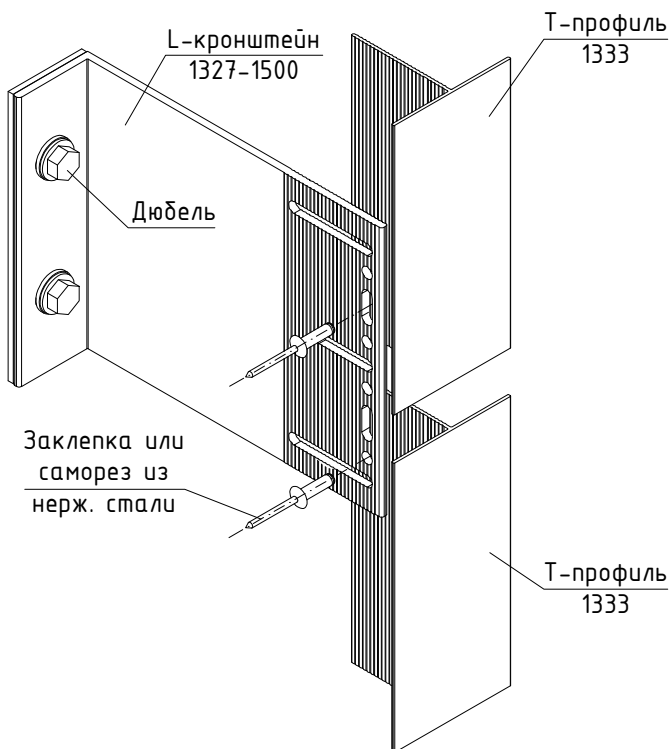
СБОРКА И МОНТАЖ



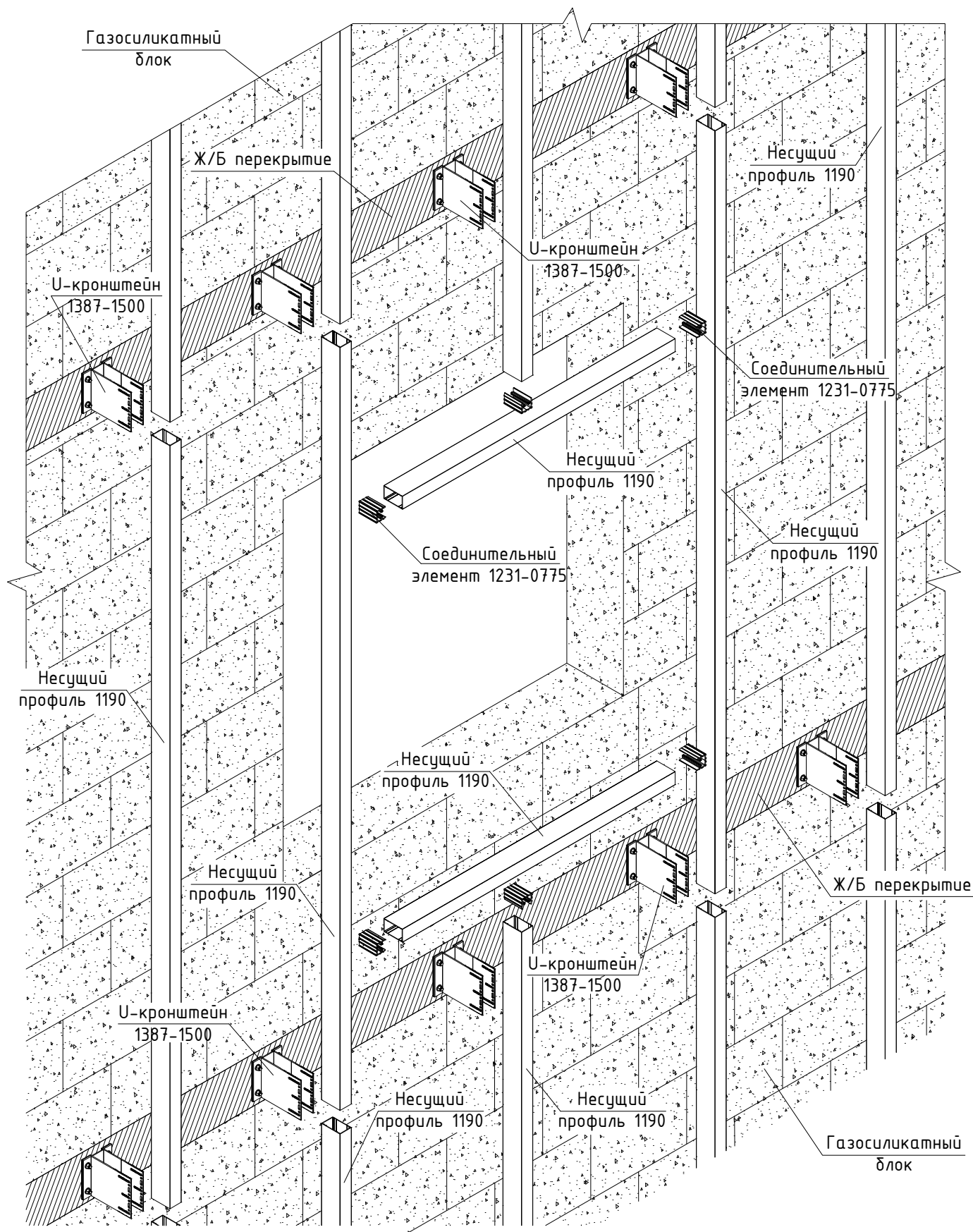
Сборка системы для стен с достаточной несущей способностью



Сборка системы для стен с недостаточной несущей способностью

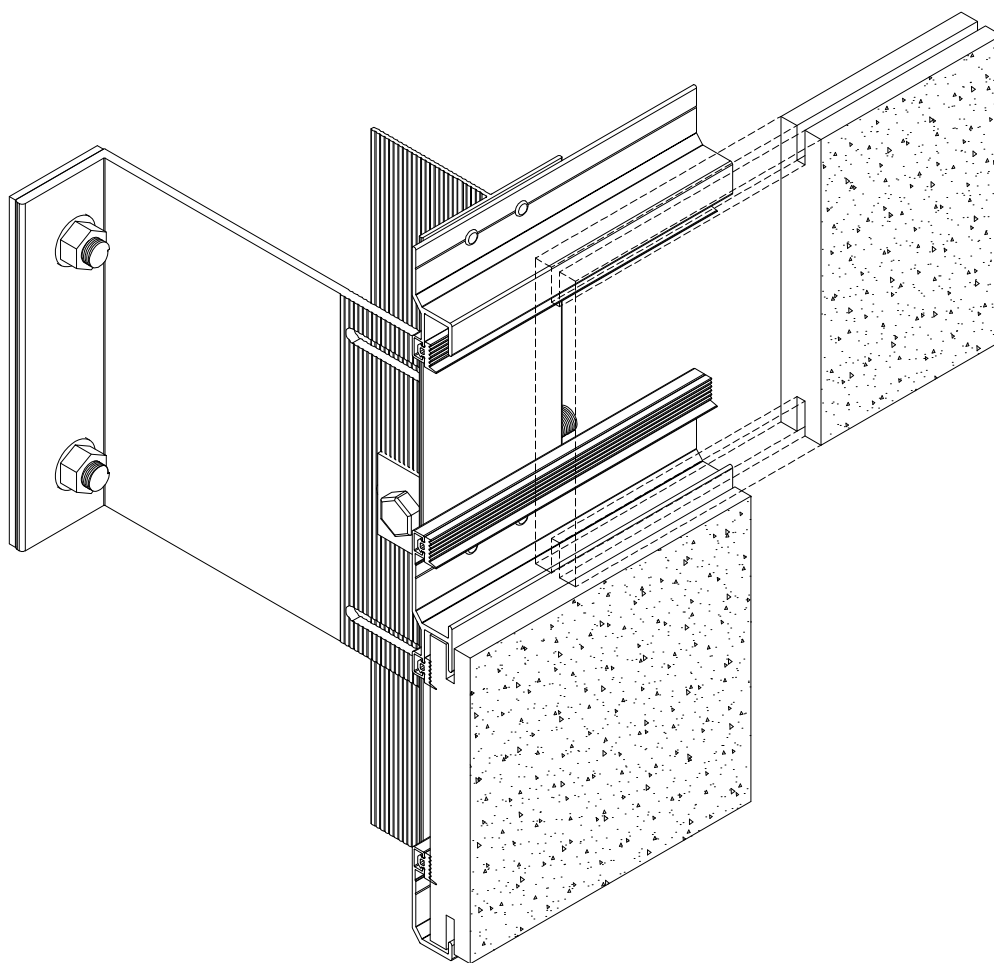


Соединение вертикальных направляющих производится в области междуэтажных перекрытий



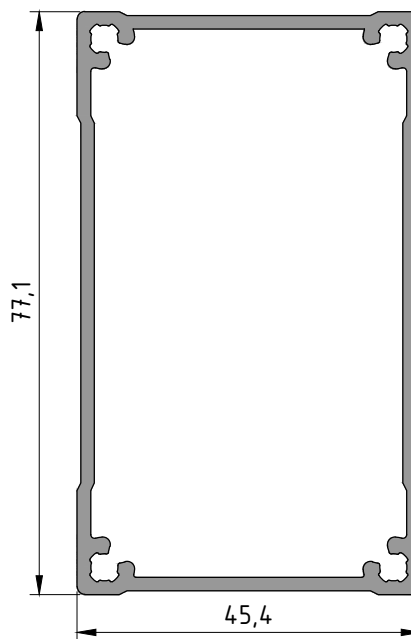
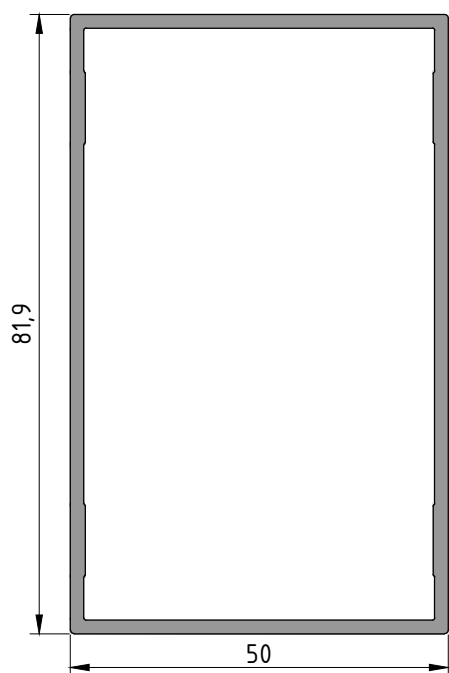
Крепление направляющих в зоне оконного проема.

СИСТЕМА ПРОФИЛЕЙ
ВЕНТИЛИРУЕМОГО
ФАСАДА С ЭКРАНОМ ИЗ
НАТУРАЛЬНОГО КАМНЯ
(ТРАВЕРТИН, ГРАНИТ)



ПРОФИЛИ СИСТЕМЫ

3.1



1190

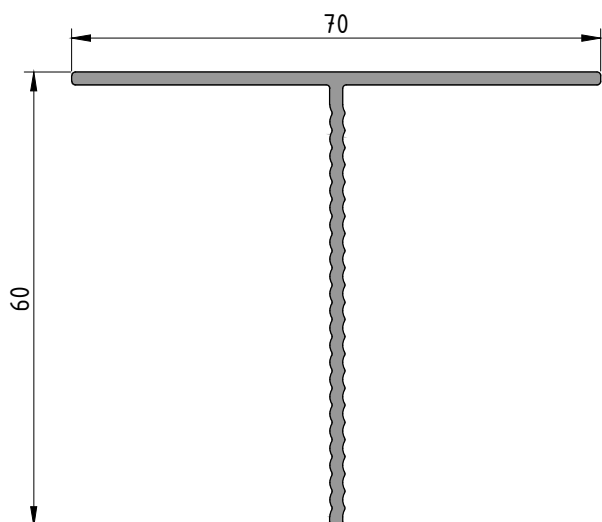
вес	периметр	Jx	Jy
1271,7 гр/м	262,9 мм	43,8 см ⁴	20,5 см ⁴

Несущий профиль. Применяется для стен с недостаточной несущей способностью. Устанавливается за панелями скрытно.

1224

вес	периметр	Jx	Jy
1264,1 гр/м	244,2 мм	38,9 см ⁴	16,3 см ⁴

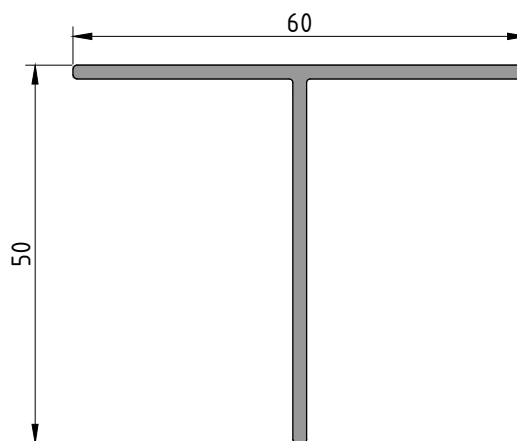
Вставной профиль (вставляется в 1190).



1333

вес	периметр	Jx	Jy
590,5 гр/м	263,3 мм	7,6 см ⁴	4,8 см ⁴

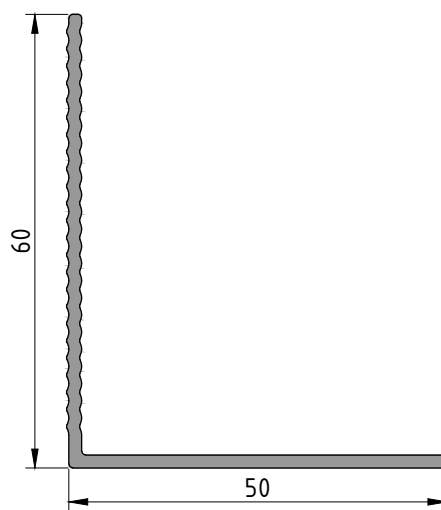
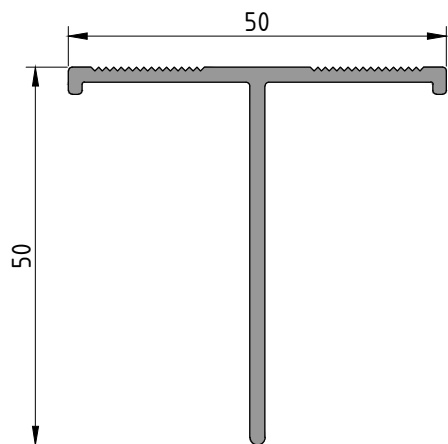
Несущий Т-профиль. Применяется для стен с достаточной несущей способностью. Устанавливается за панелями скрытно.



1385

вес	периметр	Jx	Jy
527,2 гр/м	218,3 мм	4,6 см ⁴	3,2 см ⁴

Несущий Т-профиль. Применяется для стен с достаточной несущей способностью. Устанавливается за панелями скрытно.



1339

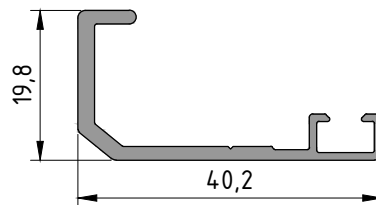
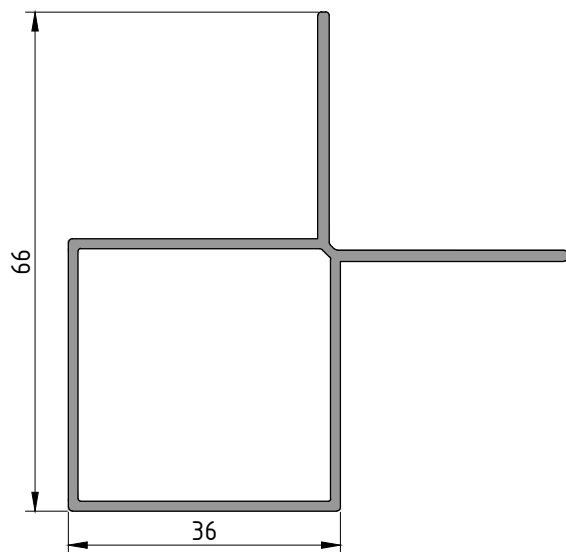
вес	периметр	Jx	Jy
524,8 гр/м	216,0 мм	4,7 см ⁴	2,2 см ⁴

Несущий Т-профиль. Применяется для стен с достаточной несущей способностью. Устанавливается за панелями скрытно.

1334

вес	периметр	Jx	Jy
498,4 гр/м	223,7 мм	9,2 см ⁴	2,1 см ⁴

Несущий L-профиль. Применяется для стен с достаточной несущей способностью. Устанавливается за панелями скрытно.



1386

вес	периметр	Jx	Jy
729,1 гр/м	262,0 мм	11,0 см ⁴	5,3 см ⁴

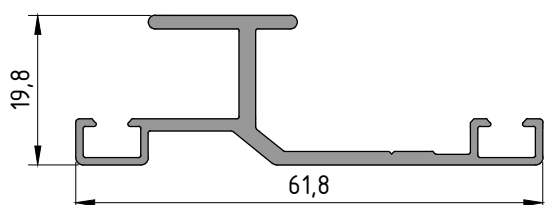
Профиль наружного угла. Является видимым элементом конструкции. Красится порошковой краской.

1382

вес	периметр	Jx	Jy
329,0 гр/м	149,1 мм	0,3 см ⁴	2,3 см ⁴

Стартовый направляющий профиль.

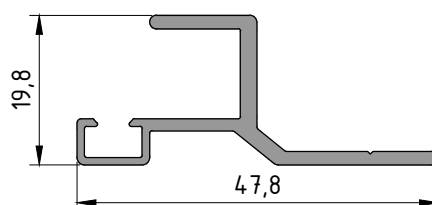
3.1



1383

вес	периметр	Jx	Jy
501,0 гр/м	238,6 мм	0,8 см ⁴	4,8 см ⁴

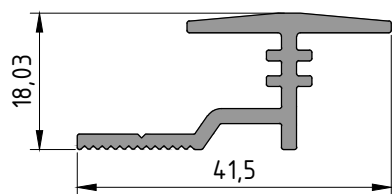
Промежуточный направляющий профиль.



1384

вес	периметр	Jx	Jy
396,0 гр/м	175,6 мм	0,6 см ⁴	2,0 см ⁴

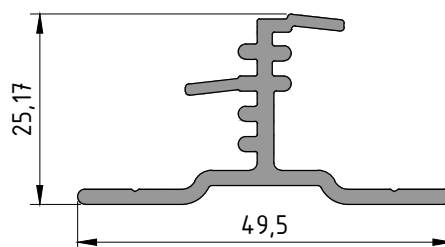
Финишный направляющий профиль.



1338

вес	периметр	Jx	Jy
414,6 гр/м	163,2 мм	0,3 см ⁴	1,6 см ⁴

Промежуточный направляющий профиль.

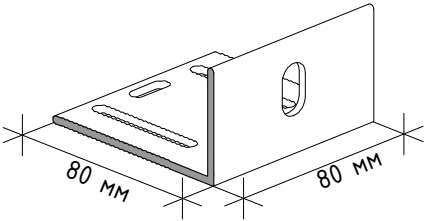
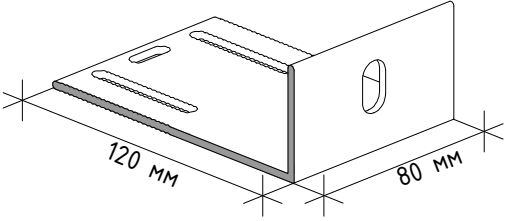
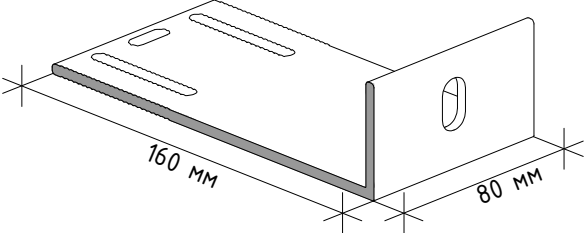
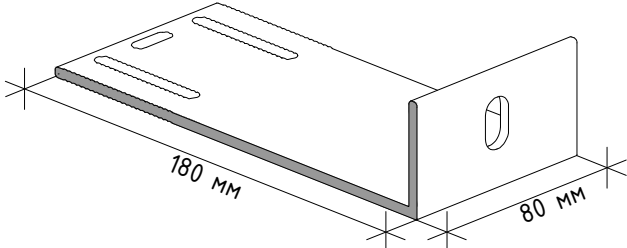
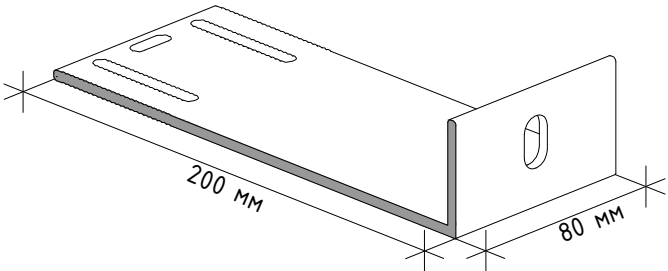


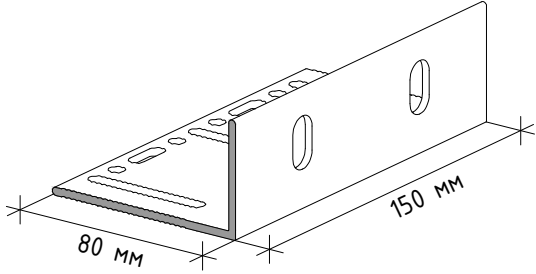
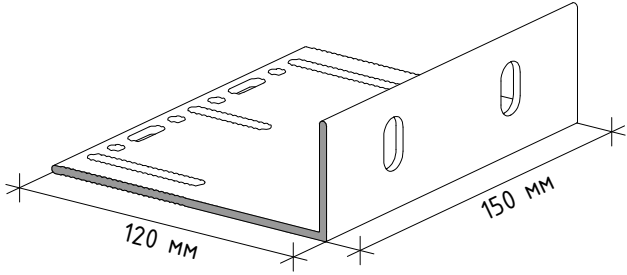
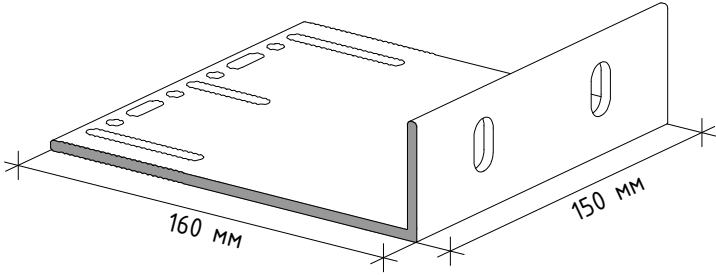
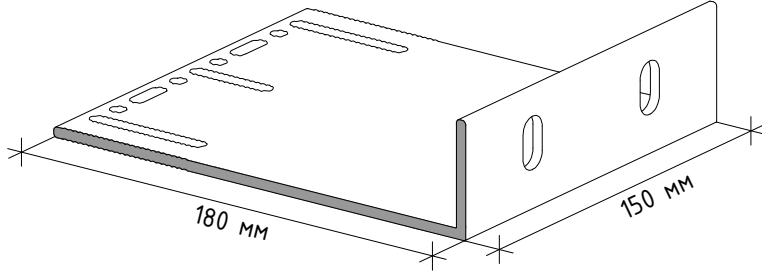
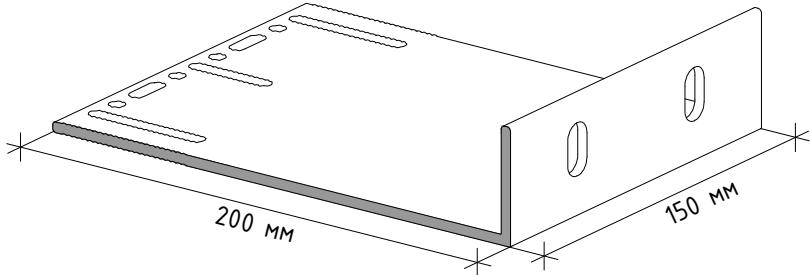
1360

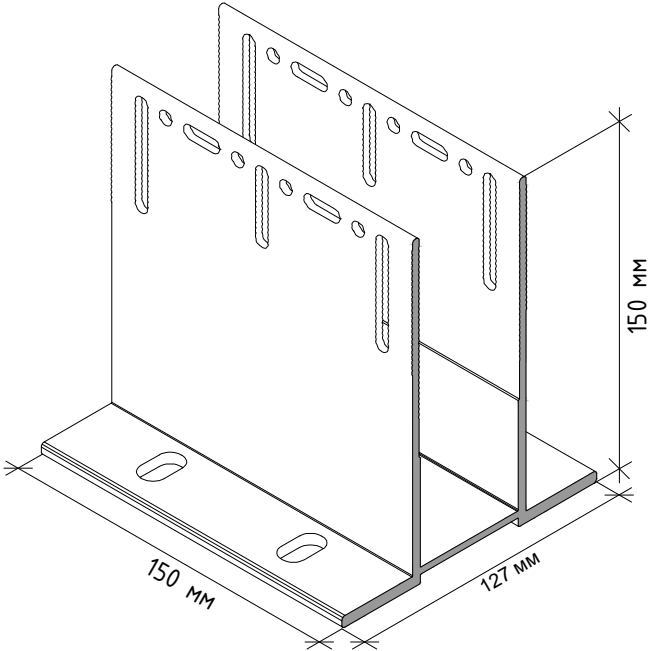
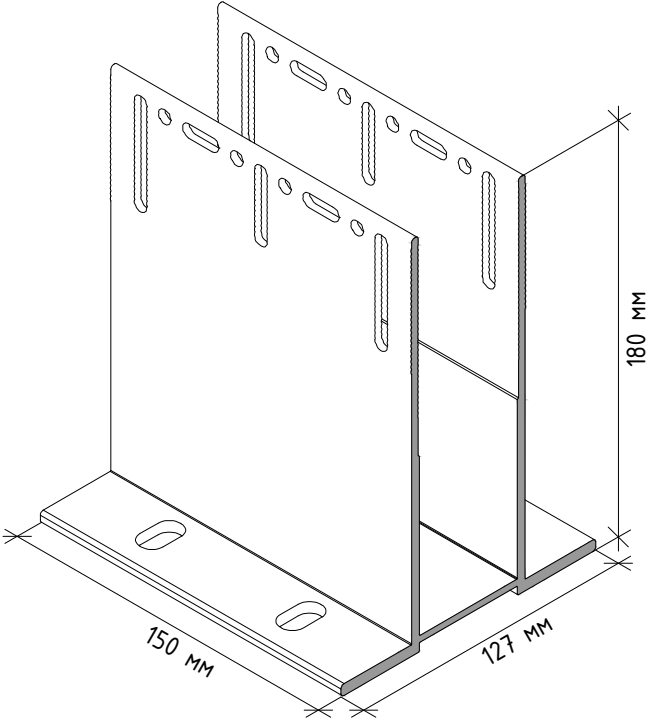
вес	периметр	Jx	Jy
536,0 гр/м	200,7 мм	1,3 см ⁴	2,1 см ⁴

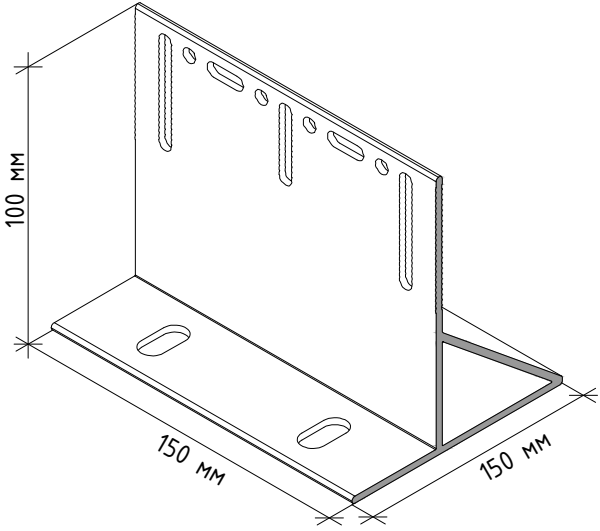
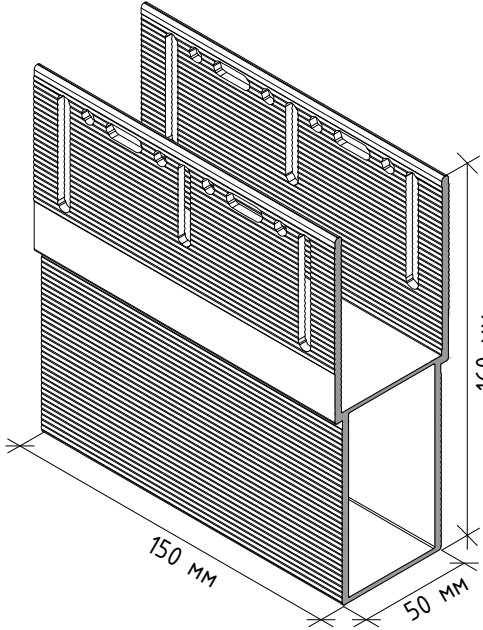
Промежуточный направляющий профиль.

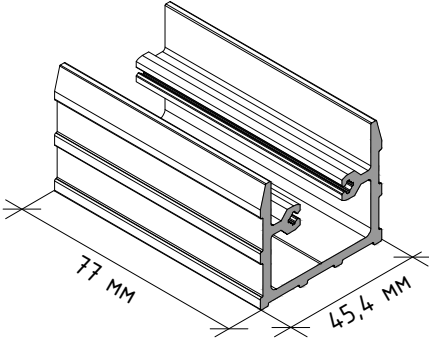
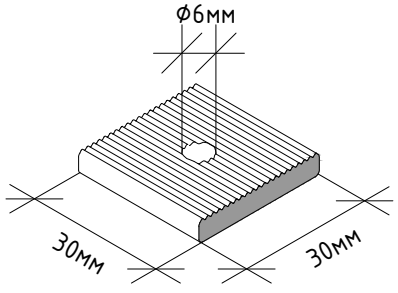
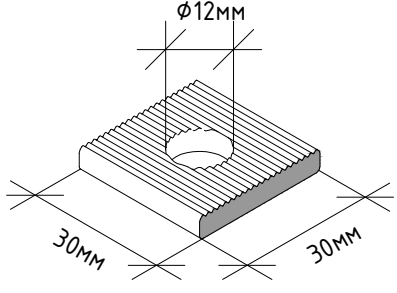
КОМПЛЕКТУЮЩИЕ
ИЗДЕЛИЯ

Код	Эскиз	Вес, гр	Кол-во в упаковке
1325-0800	 <p data-bbox="459 645 842 678">L-кронштейн опорный 80x80 мм</p>	78,9	-
1326-0800	 <p data-bbox="459 969 842 1003">L-кронштейн опорный 80x120 мм</p>	104,9	-
1327-0800	 <p data-bbox="459 1305 842 1339">L-кронштейн опорный 80x160 мм</p>	173,9	-
1380-0800	 <p data-bbox="459 1664 842 1697">L-кронштейн опорный 80x180 мм</p>	191,2	-
1328-0800	 <p data-bbox="459 2045 842 2078">L-кронштейн опорный 80x200 мм</p>	208,6	-

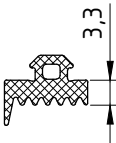
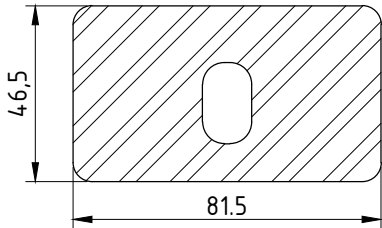
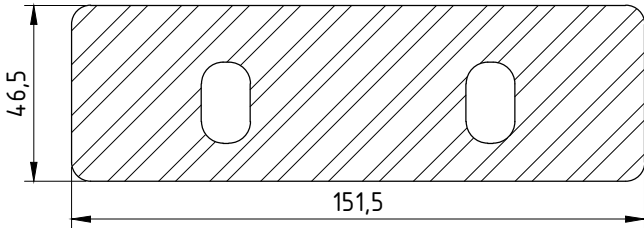
Код	Эскиз	Вес, гр	Кол-во в упаковке
1325-1500	 <p>80 мм 150 мм</p>	148,0	-
	L-кронштейн несущий 150x80 мм		
1326-1500	 <p>120 мм 150 мм</p>	196,8	-
	L-кронштейн несущий 150x120 мм		
1327-1500	 <p>160 мм 150 мм</p>	326,0	-
	L-кронштейн несущий 150x160 мм		
1380-1500	 <p>180 мм 150 мм</p>	358,5	-
	L-кронштейн несущий 150x180 мм		
1328-1500	 <p>200 мм 150 мм</p>	391,1	-
	L-кронштейн несущий 150x200 мм		

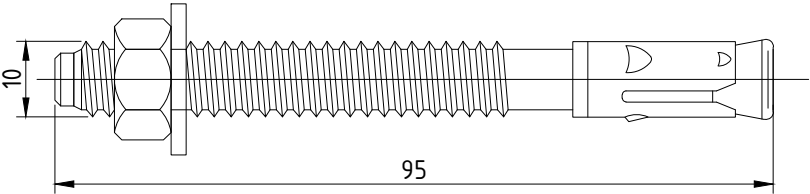
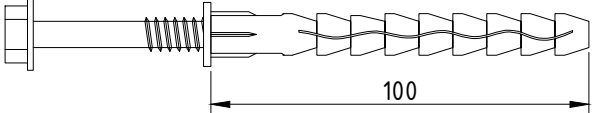
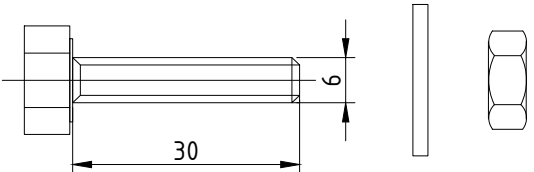
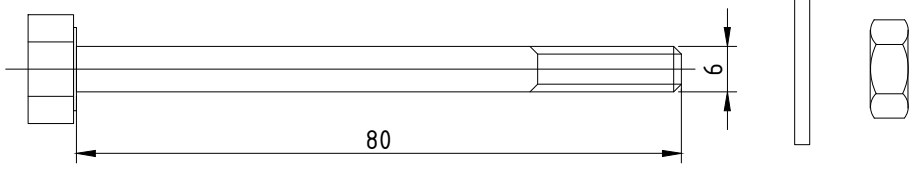
Код	Эскиз	Вес, гр	Кол-во в упаковке
1387-1500		623,0	-
U-кронштейн несущий 150x150 мм			
1390-1500		715,7	-
U-кронштейн несущий 150x180 мм			

Код	Эскиз	Вес, гр	Кол-во в упаковке
1331-1500	 <p data-bbox="454 1137 880 1171">L-кронштейн усиленный 100x150 мм</p>	360,6	-
1391-1500	 <p data-bbox="450 2072 885 2105">Удлинитель кронштейна 150x160 мм</p>	493,8	-

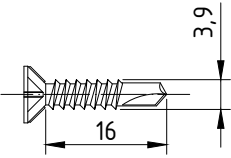
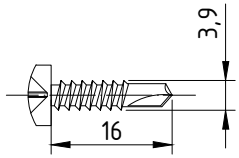
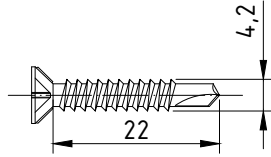
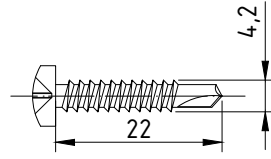
Код	Эскиз		Кол-во в упаковке
1231-0775	 <p data-bbox="446 761 861 795">Соединительный элемент 77x45,4</p>	100,7	-
1295-Ф6	 <p data-bbox="351 1131 949 1164">Шайба рифленая 30x30 мм с отверстием ϕ 6 мм</p>	11,6	-
1295-Ф12	 <p data-bbox="351 1512 949 1545">Шайба рифленая 30x30 мм с отверстием ϕ 12 мм</p>	11,6	-

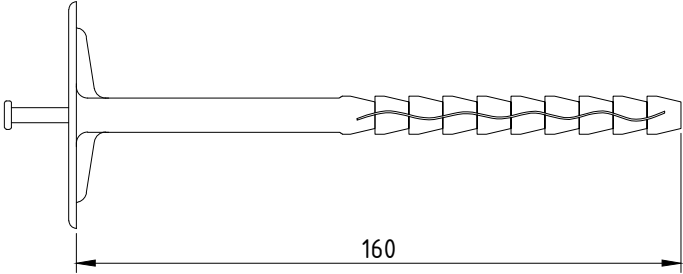
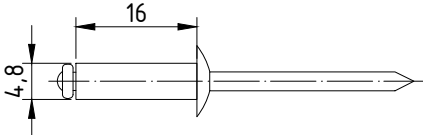
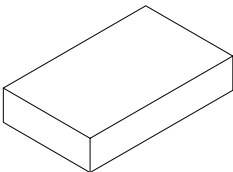
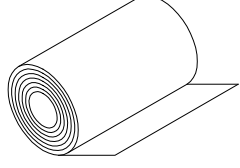
3.2

Код	Эскиз	Вес	Кол-во в упаковке
CON 10		-	-
	Уплотнитель 3 мм		
PV-22		-	-
	Терморазрыв 80 мм		
PV-23		-	-
	Терморазрыв 150 мм		

Эскиз	Кол-во в упаковке
	-
Анкер клиновой 10x95 мм	
	-
Дюбель. Для крепления к бетону и плотным стройматериалам.	
	-
Болт, шайба, гайка из нержавеющей стали с полной резьбой 6x30 мм	
	-
Болт, шайба, гайка из нержавеющей стали с неполной резьбой 6x80 мм	

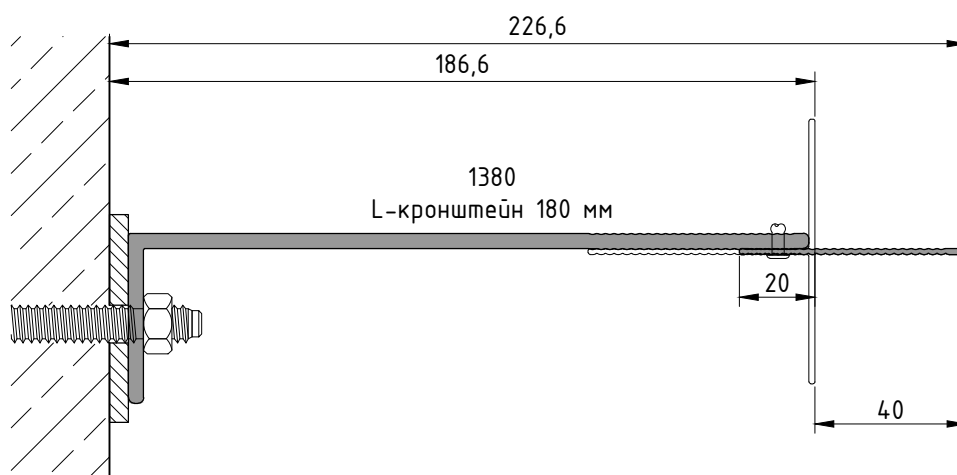
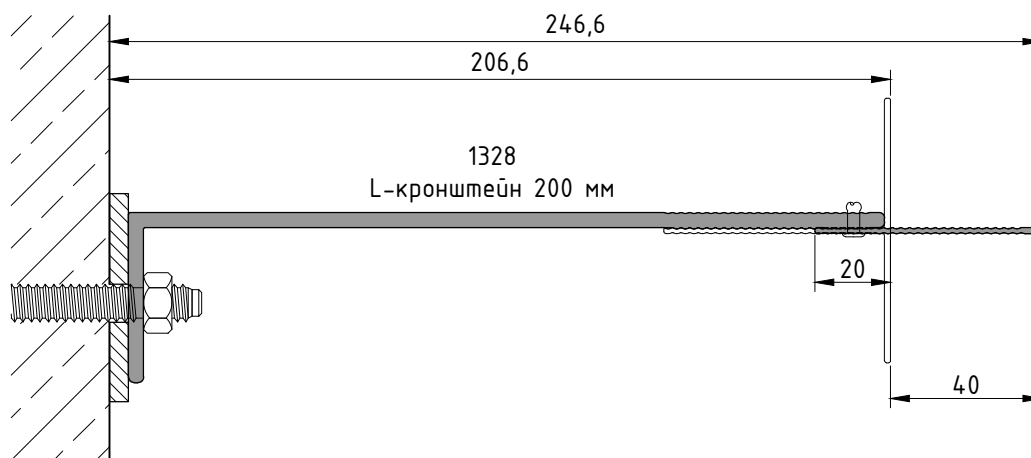
3.2

Эскиз	Кол-во в упаковке
	-
Саморез-сверло из нержавеющей стали 3,9x16 с потайной головкой	
	-
Саморез-сверло из нержавеющей стали 3,9x16 с полукруглой головкой	
	-
Саморез-сверло из нержавеющей стали 4,2x22 с потайной головкой	
	-
Саморез-сверло из нержавеющей стали 4,2x22 с полукруглой головкой	

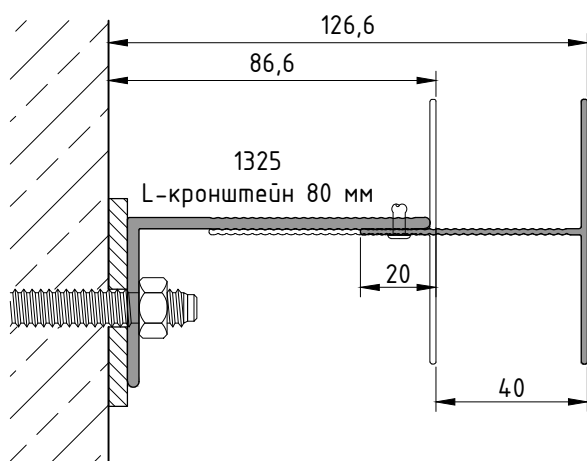
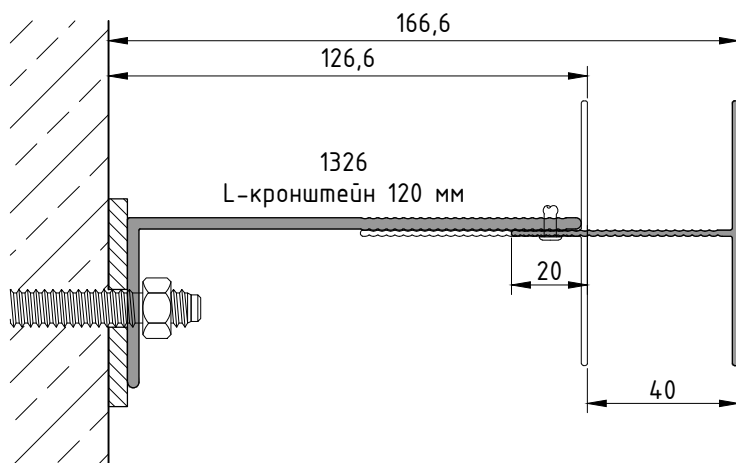
Эскиз	Кол-во в упаковке
	-
Дюбель тарельчатый	
	-
Вытяжная заклепка из нержавеющей стали 4,8x16	
	-
Утеплитель	
	-
Гидро-ветрозащитная паропроницаемая пленка	

3.2

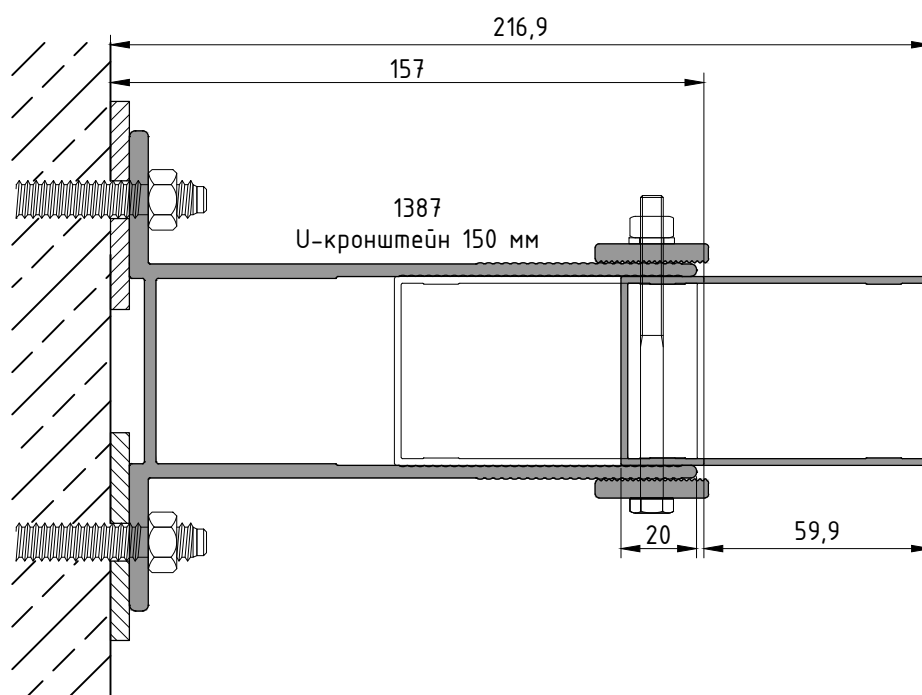
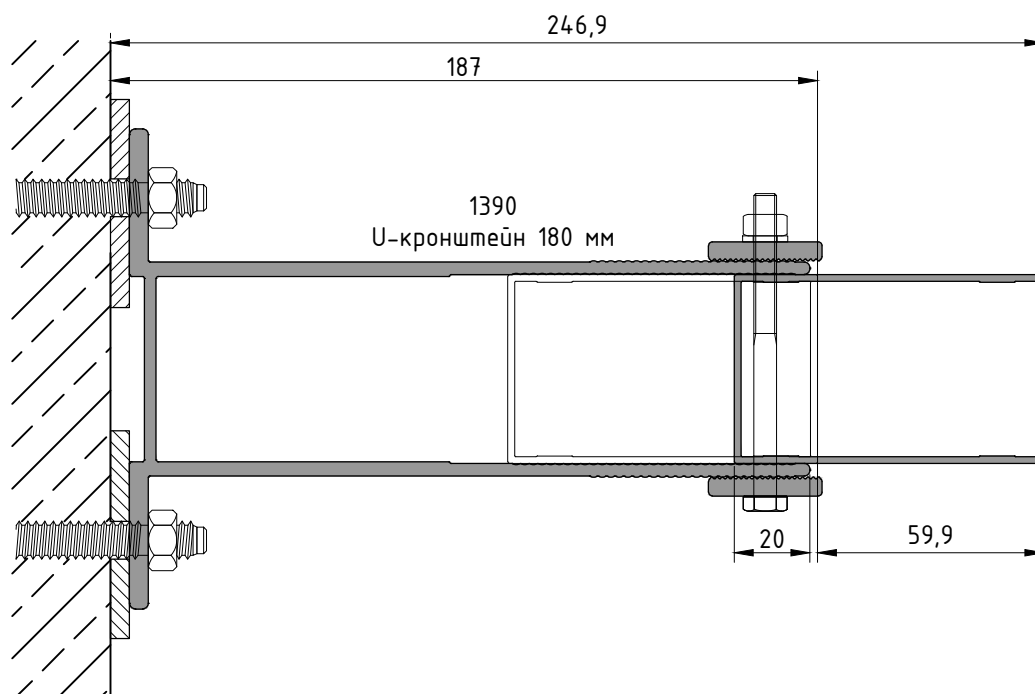
РАССТОЯНИЕ ОТ СТЕНЫ ДО ЭКРАНА



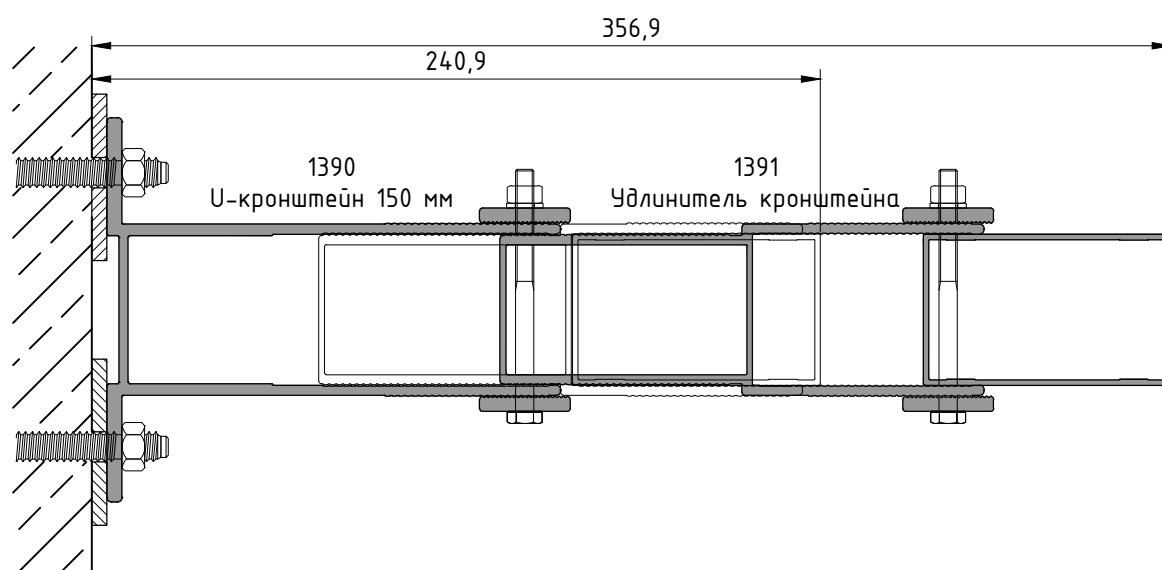
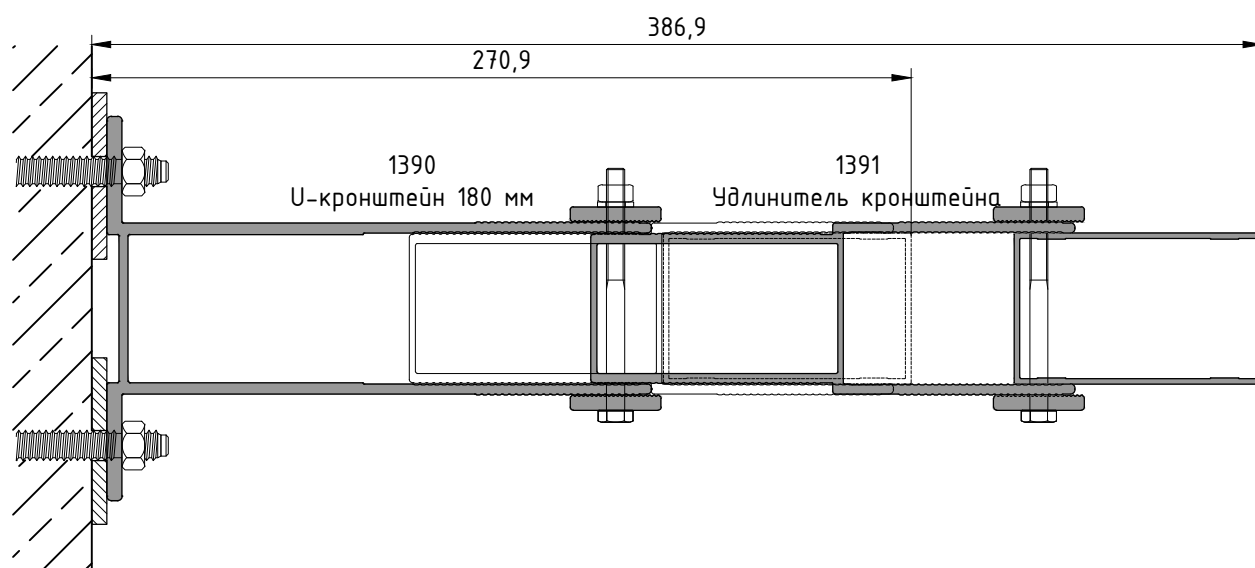
3.3



Расстояние от стены до экрана (мм)		
Кронштейн	от	до
1328	206,6	246,6
1380	186,6	226,6
1327	166,6	206,6
1326	126,6	166,6
1325	86,6	126,6

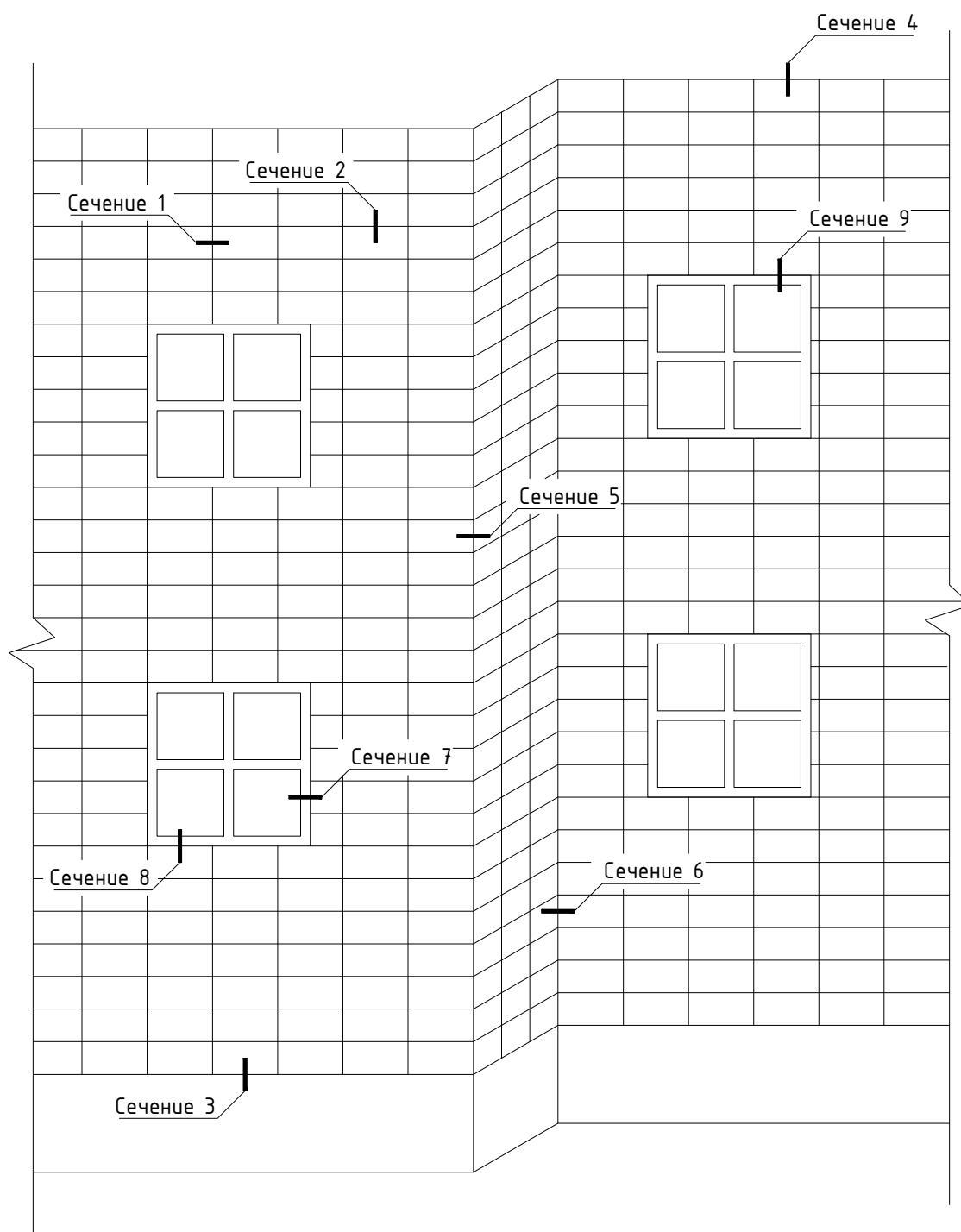


3.3



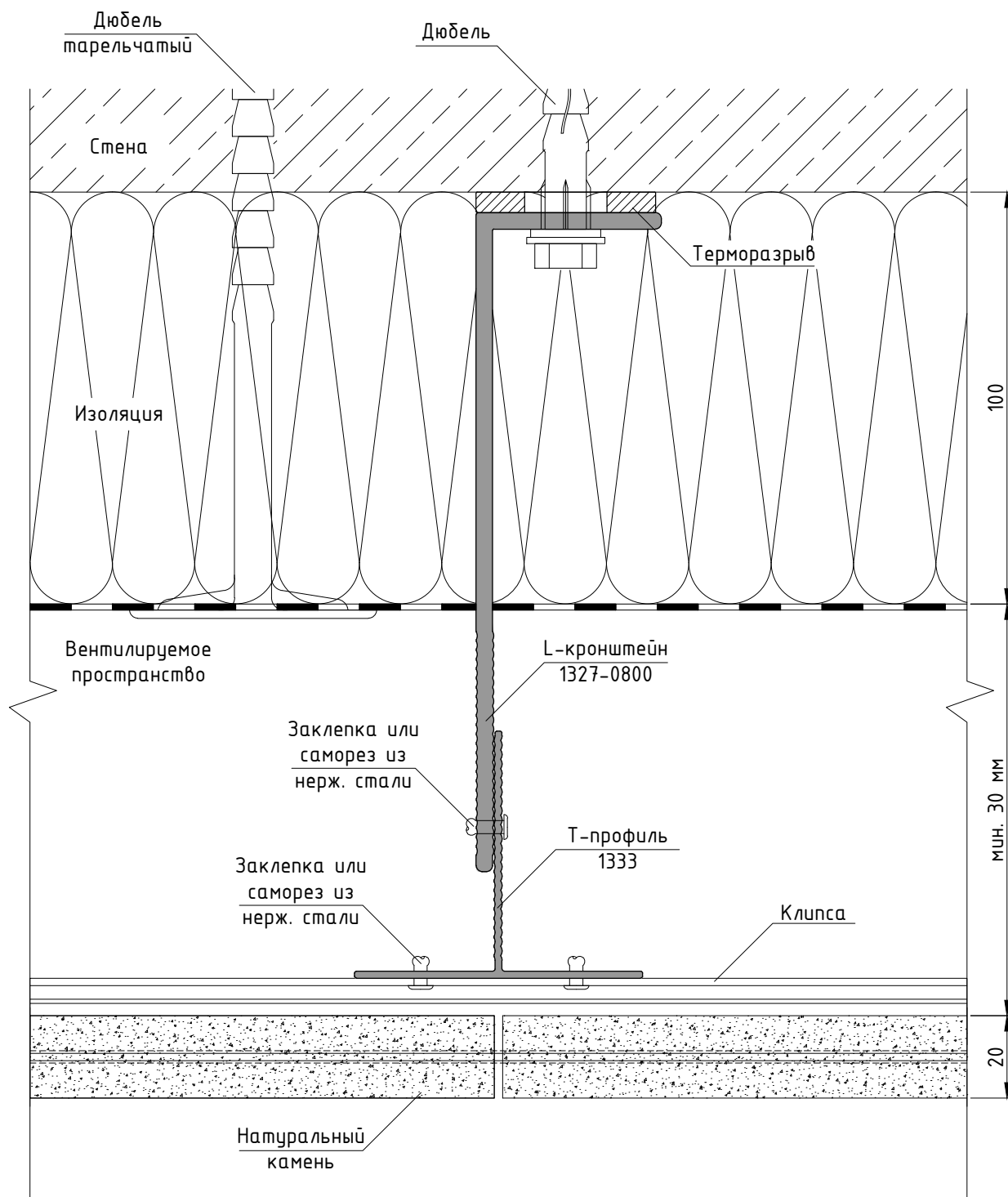
Расстояние от стены до экрана (мм)		
Кронштейн	от	до
1390	187,0	246,9
1387	157,0	216,9
1390+1391	270,9	386,9
1387+1391	240,9	356,9

УЗЛЫ И СЕЧЕНИЯ



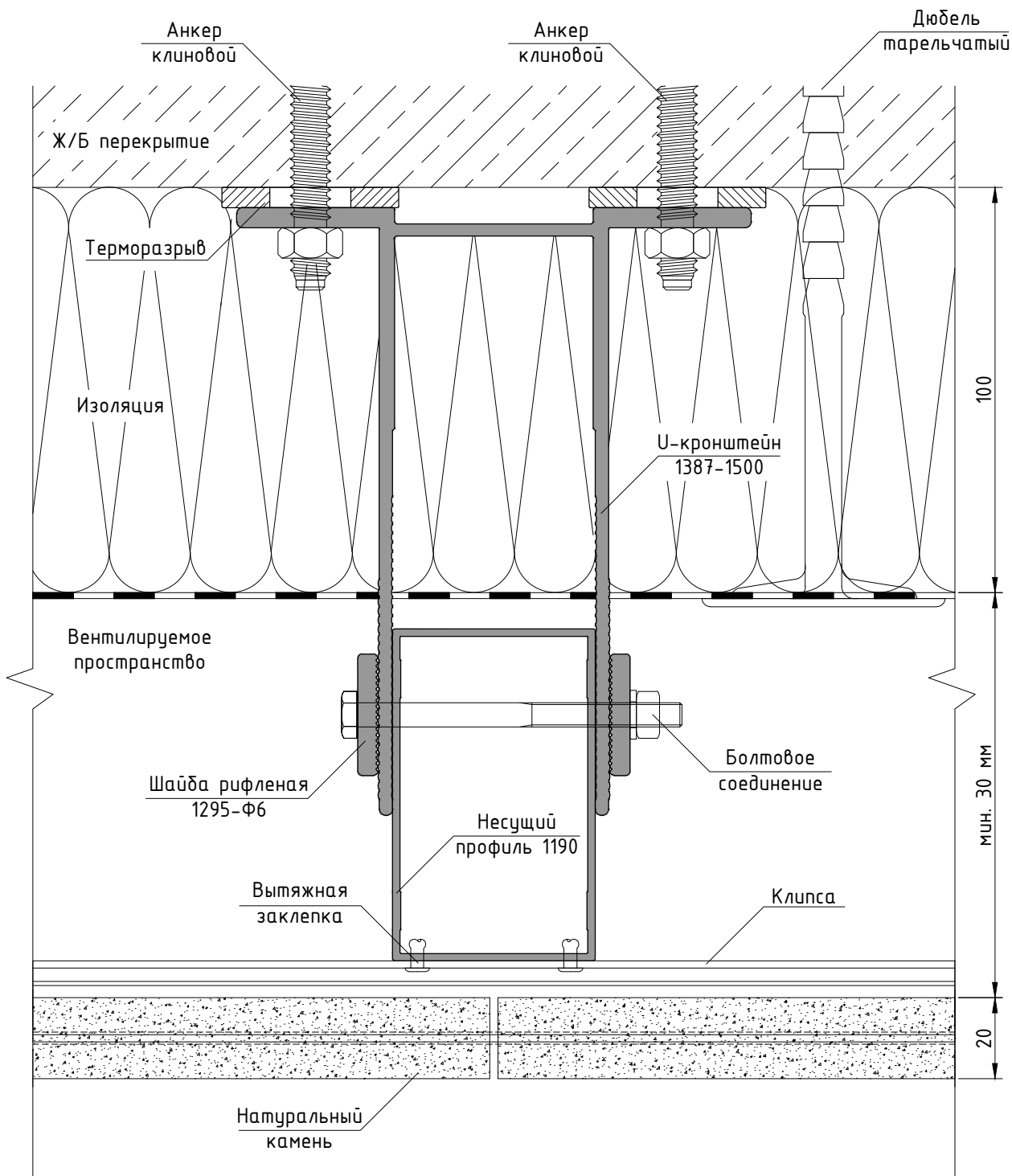
Содержание

- Сечение 1 – горизонтальное сечение
- Сечение 2 – вертикальное сечение
- Сечение 3 – вертикальное сечение (нижний узел)
- Сечение 4 – вертикальное сечение (верхний узел)
- Сечение 5 – наружный угол
- Сечение 6 – внутренний угол
- Сечение 7 – примыкание к окну сбоку
- Сечение 8 – примыкание к окну снизу
- Сечение 9 – примыкание к окну сверху



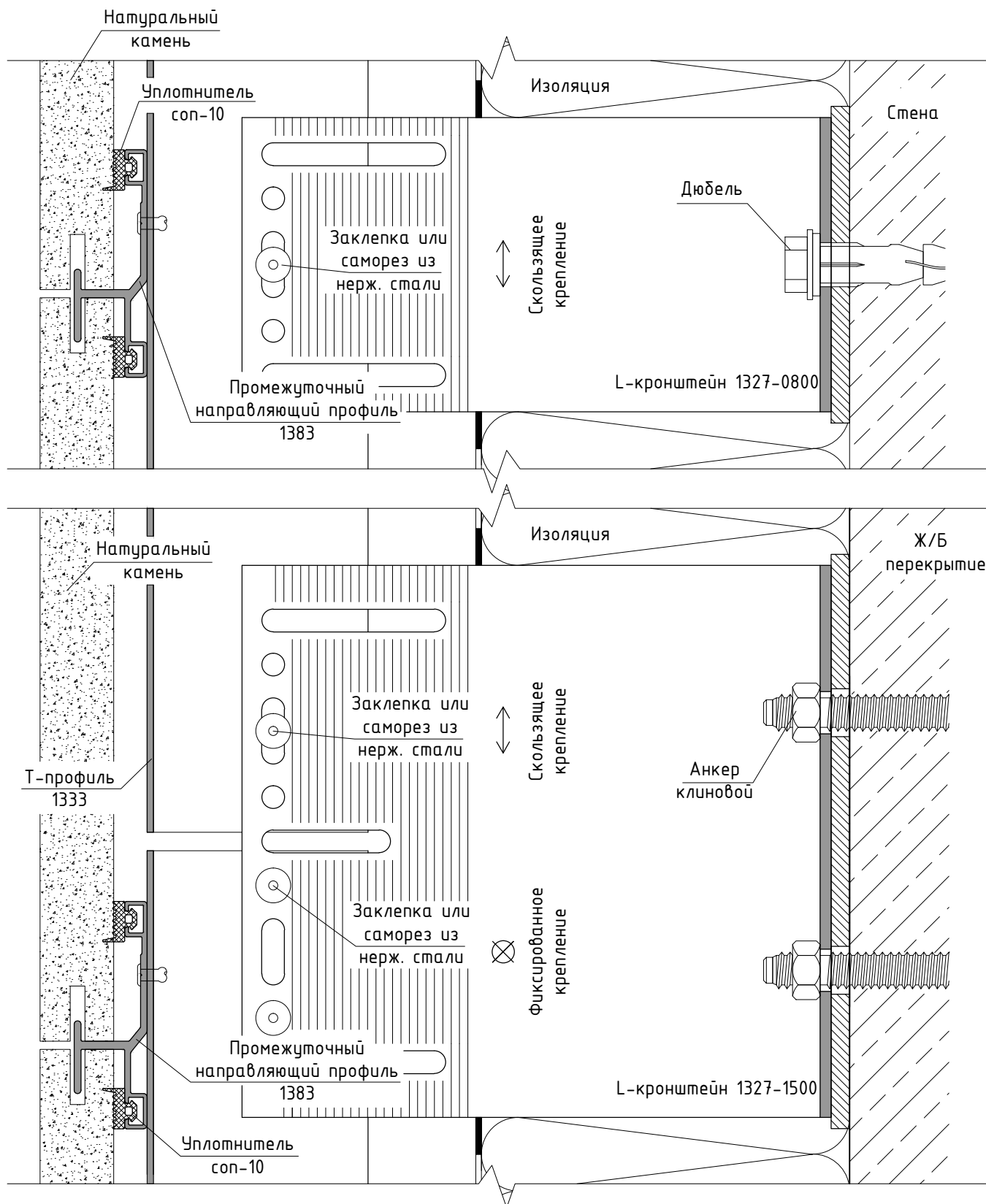
Сечение 1 – горизонтальное сечение.

L-кронштейн 1327-0800, с помощью дюбелей, крепится к стене с достаточной несущей способностью. Между кронштейном и стеной устанавливается терморазрыв. Шаг между опорными кронштейнами в горизонтальном направлении выполняется от 0,5 до 1 м.



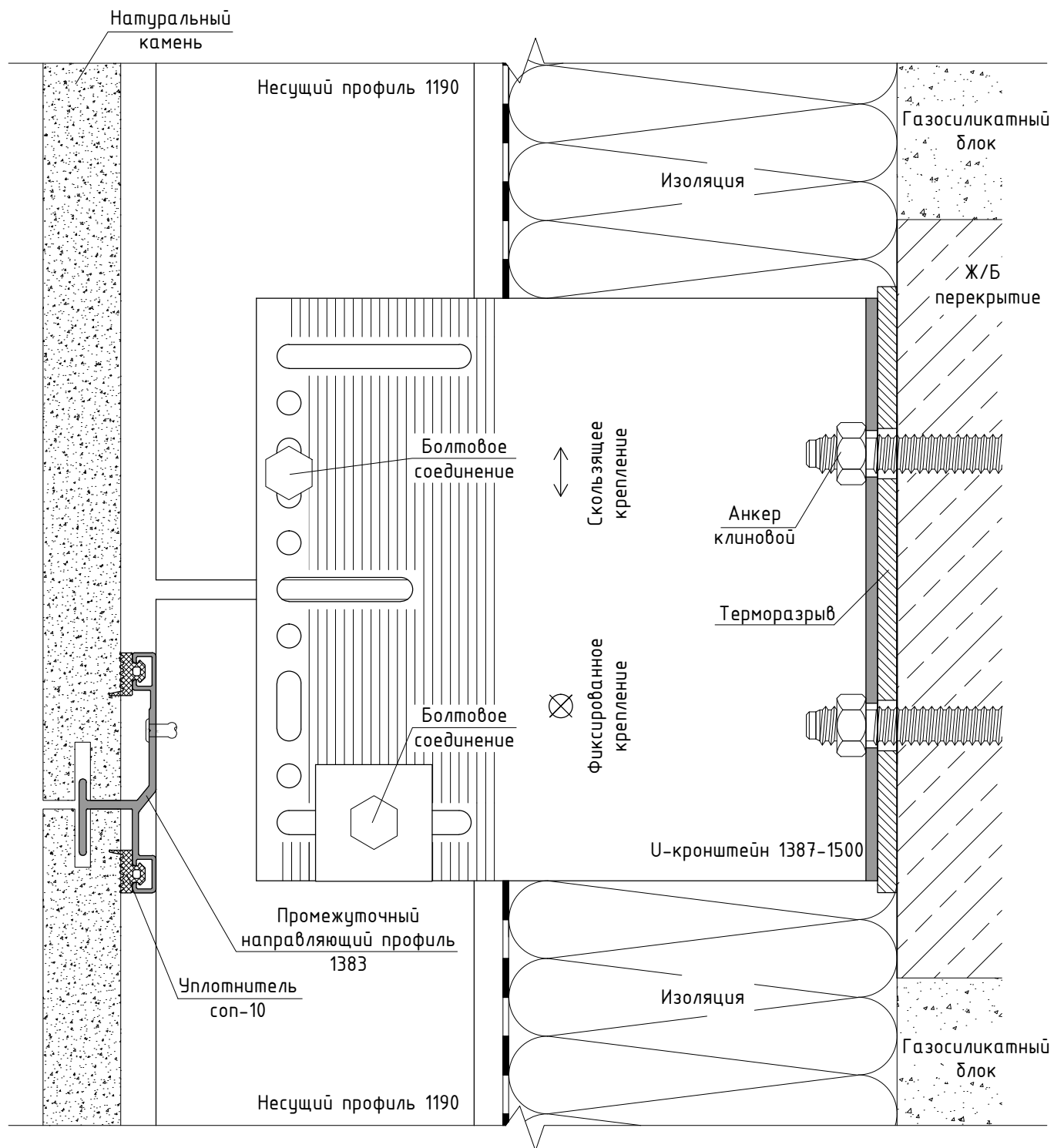
Сечение 1.1 – горизонтальное сечение.

В случае если стены не имеют достаточной несущей способности, U-кронштейн 1387-1500, с помощью анкеров, крепится к междуэтажному перекрытию. Между кронштейном и стеной устанавливается терморазрыв. Шаг между опорными кронштейнами в горизонтальном направлении выполняется от 0,5 до 1 м.



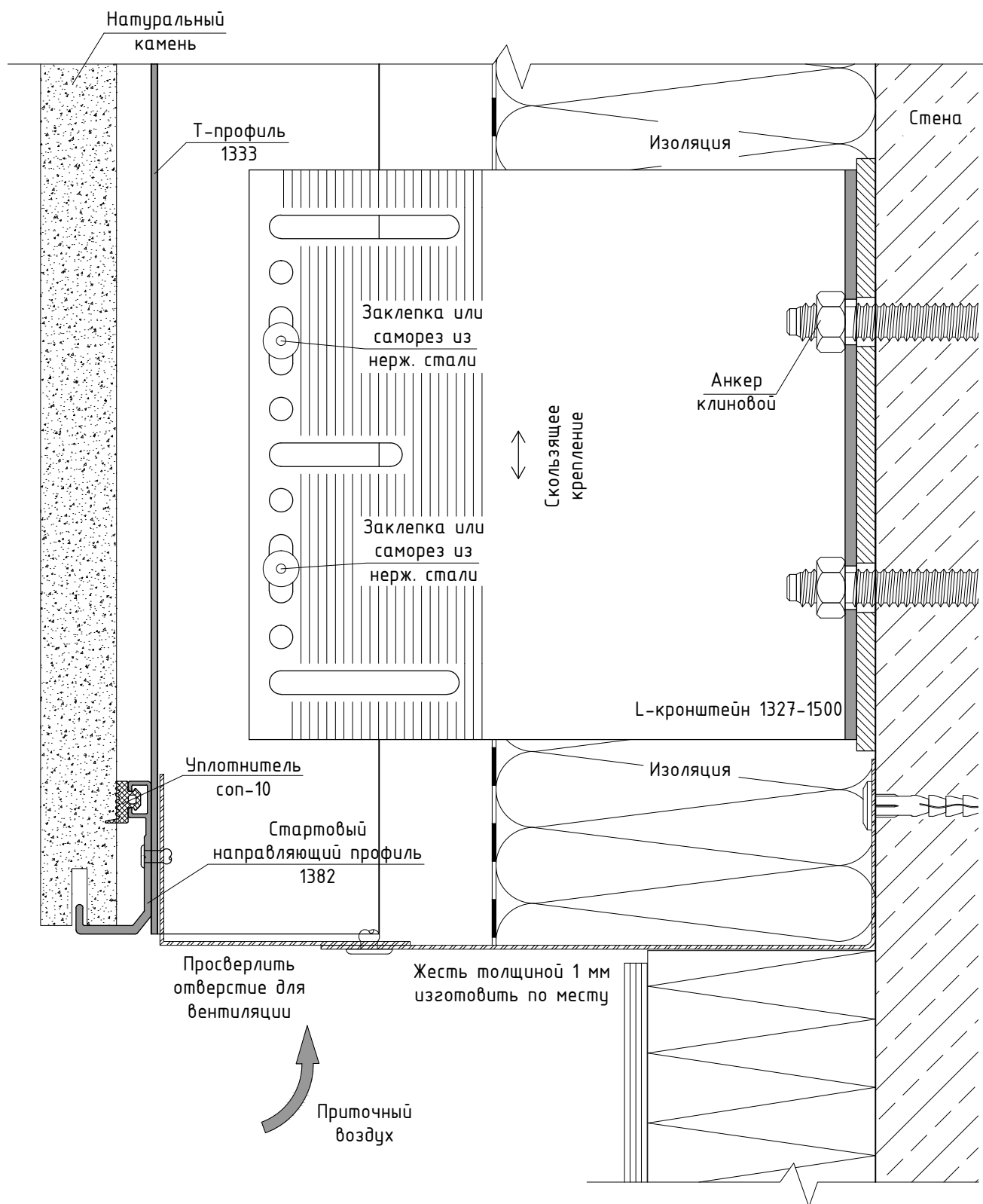
Сечение 2 – вертикальное сечение.

Л-кронштейн 1327-0800, с помощью дюбелей, крепится к стене с достаточной несущей способностью. Соединение Т-направляющих выполняется в области междуэтажного перекрытия, посредством Л-кронштейна 1327-1500, который крепится к перекрытию с помощью анкеров.



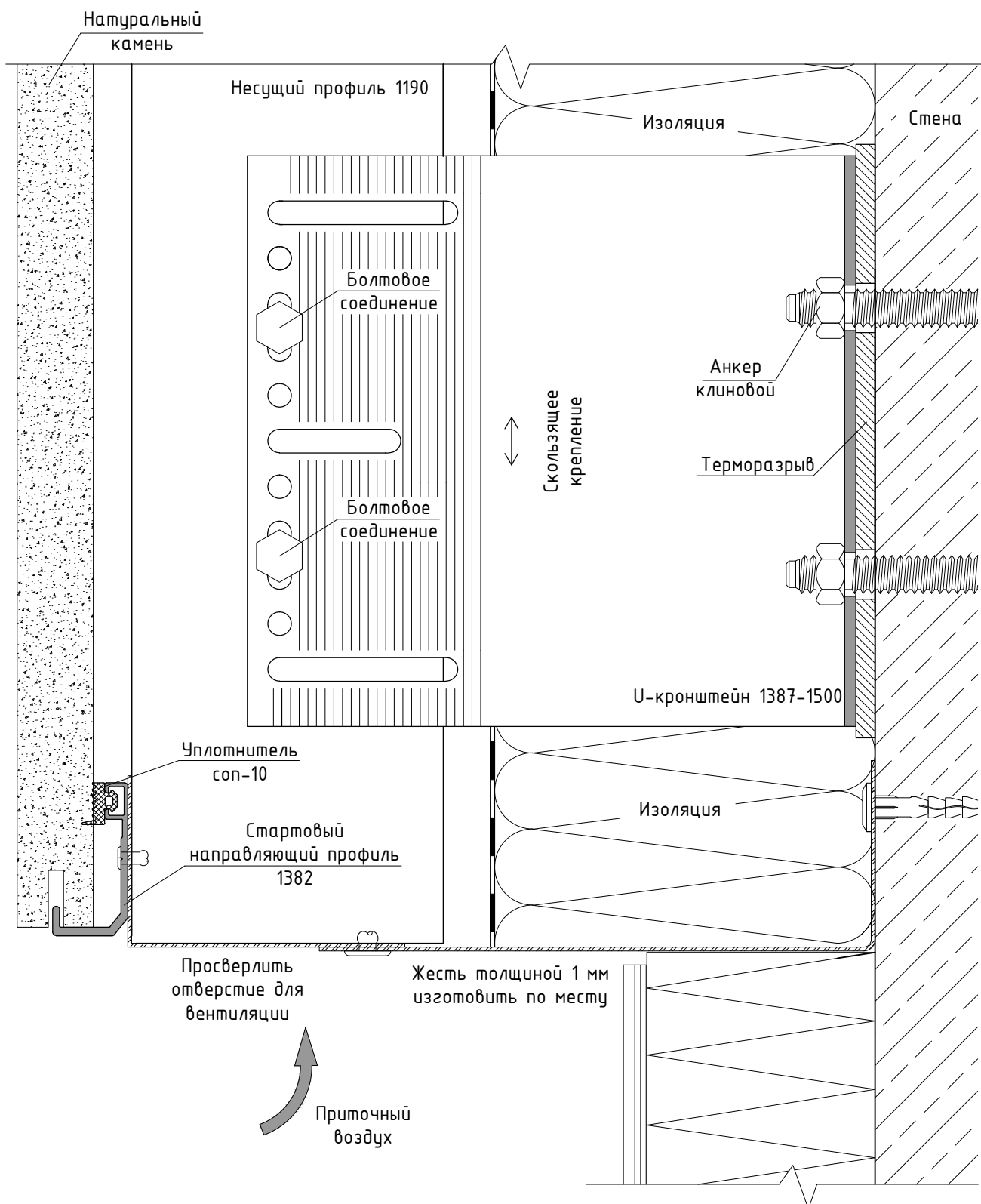
Сечение 2.1 – вертикальное сечение.

В случае если стены не имеют достаточной несущей способности, U-кронштейн 1387-1500, с помощью анкеров, крепится к междуэтажному перекрытию. В качестве несущего, выступает профиль 1190.



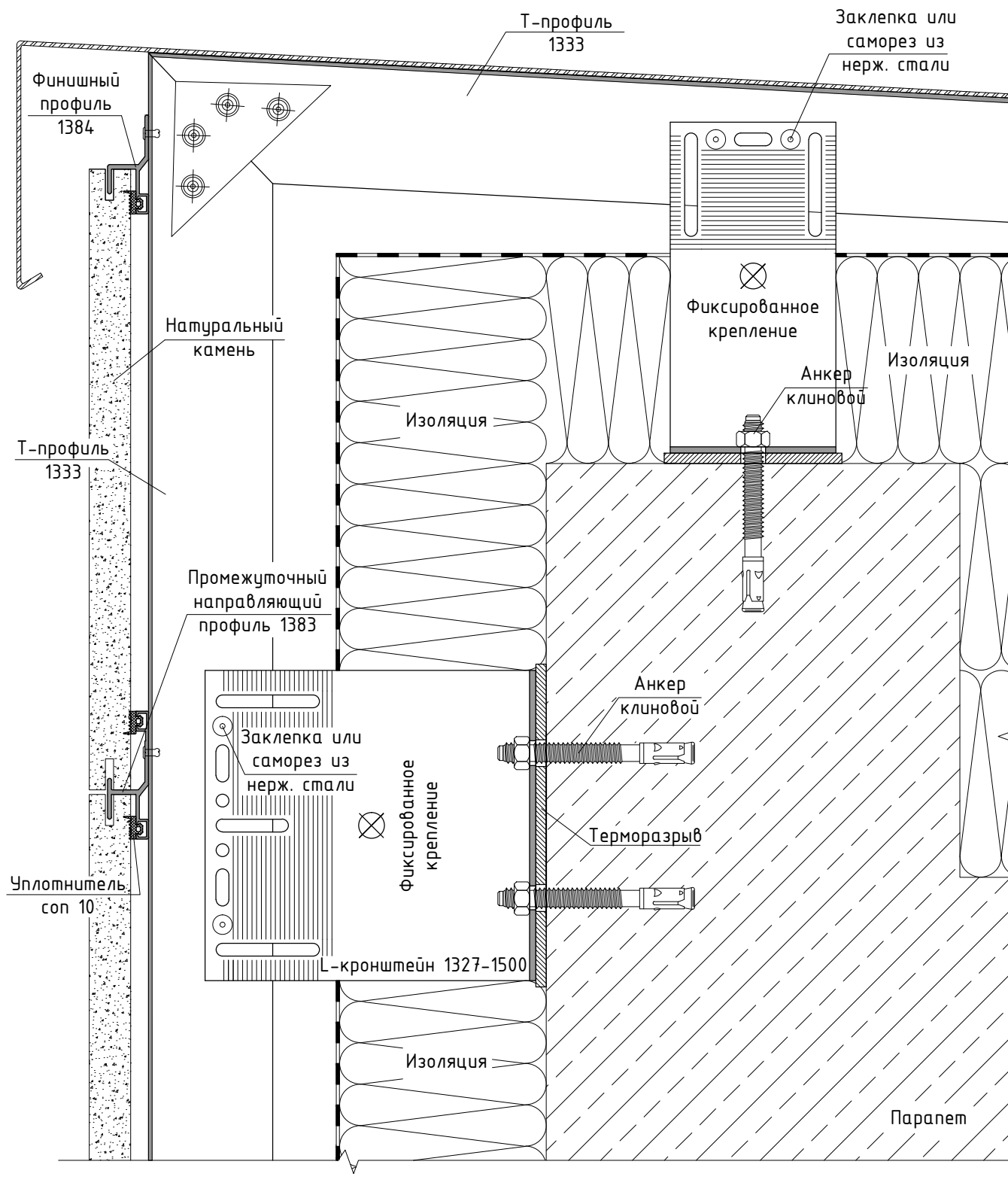
Сечение 3 – вертикальное сечение (нижний узел).

Л-кронштейн 1327-1500, с помощью анкеров, крепится к стене с достаточной несущей способностью. Между кронштейном и стеной устанавливается терморазрыв.



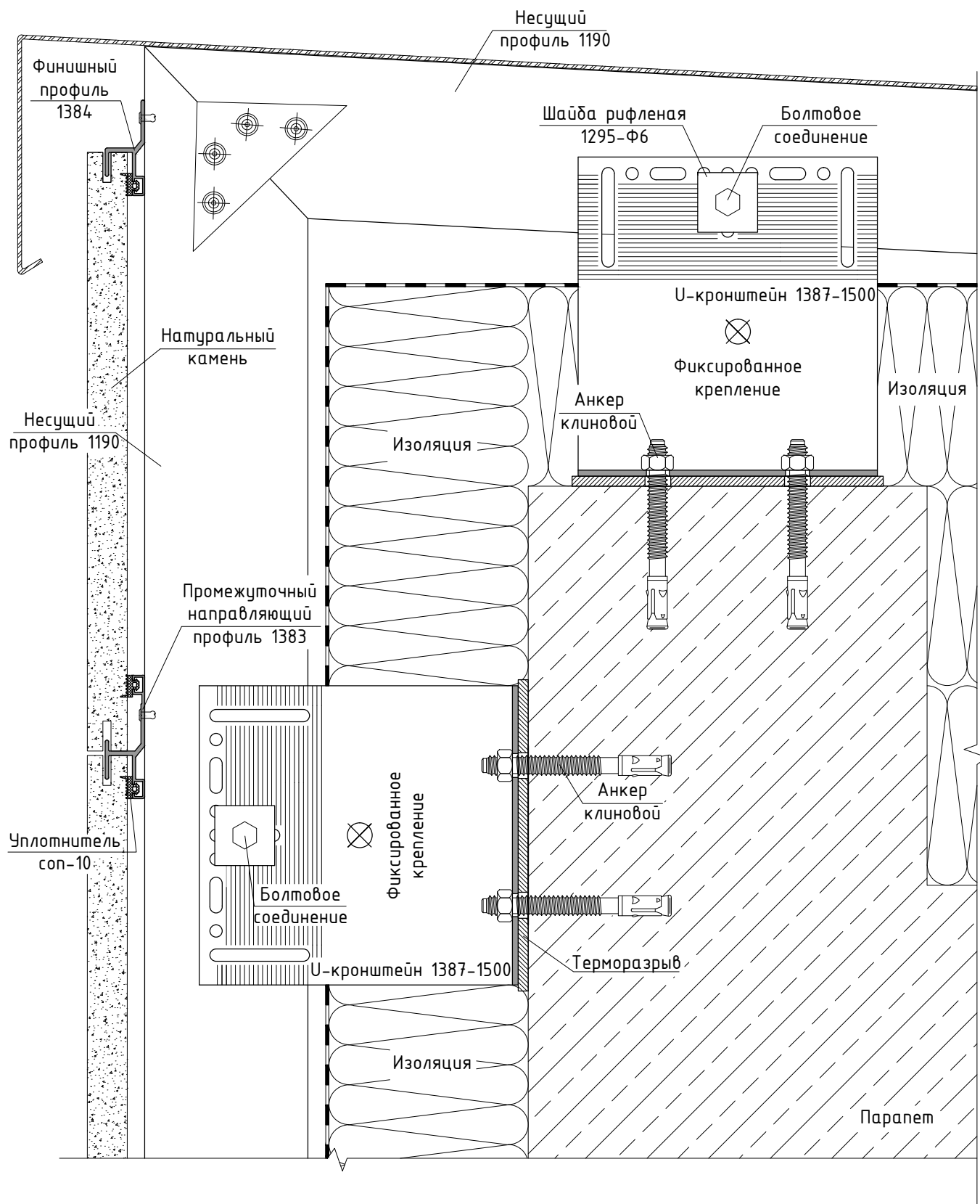
Сечение 3.1 – вертикальное сечение (нижний узел).

U-кронштейн 1387-1500, с помощью анкеров, крепится к стене с достаточной несущей способностью. Между кронштейном и стеной устанавливается терморазрыв.

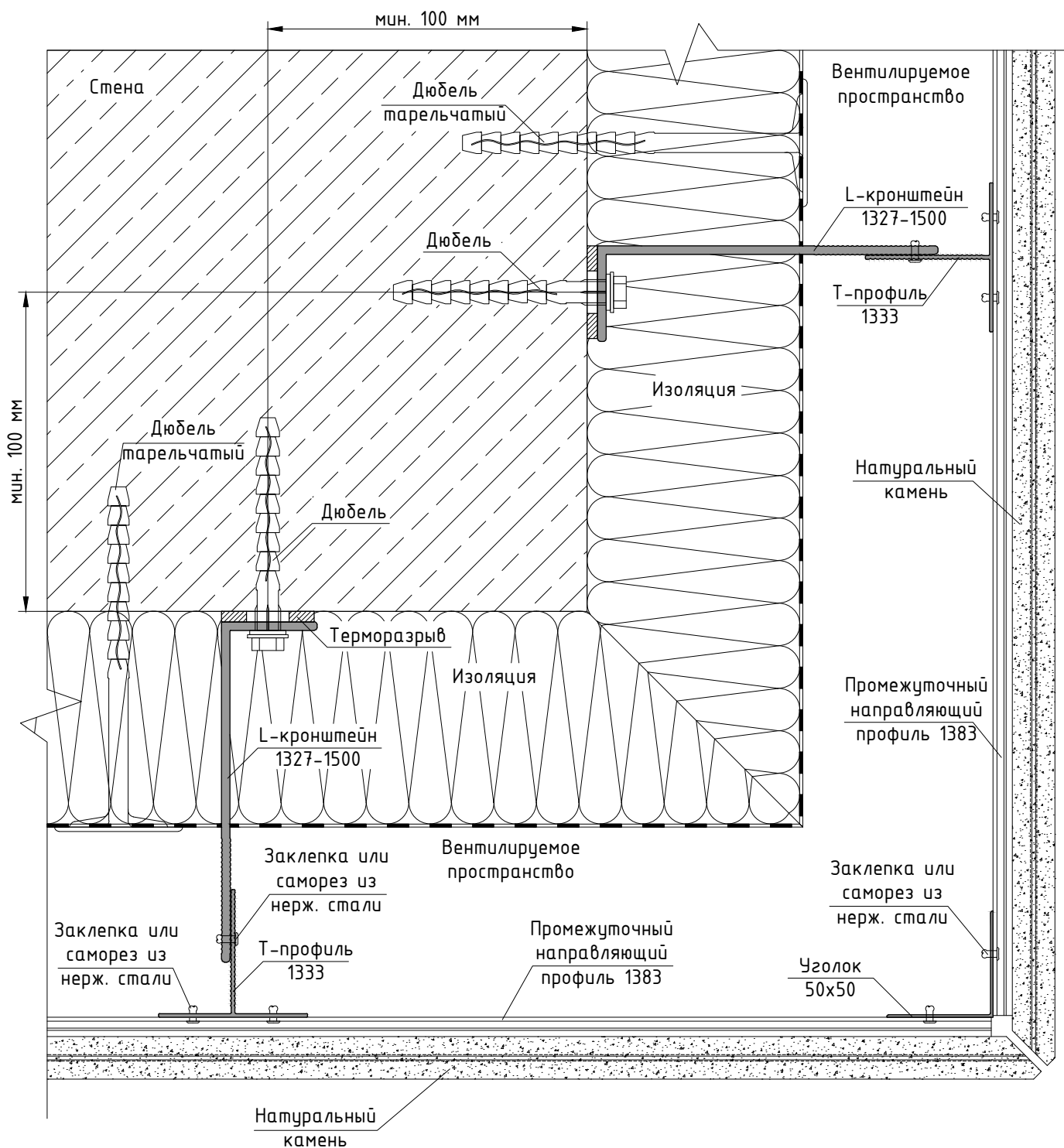


Сечение 4 - вертикальное сечение (верхний узел).

Л-кронштейн 1327-1500, с помощью анкеров, крепится к парапету с достаточной несущей способностью. Между кронштейном и стеной устанавливается терморазрыв.

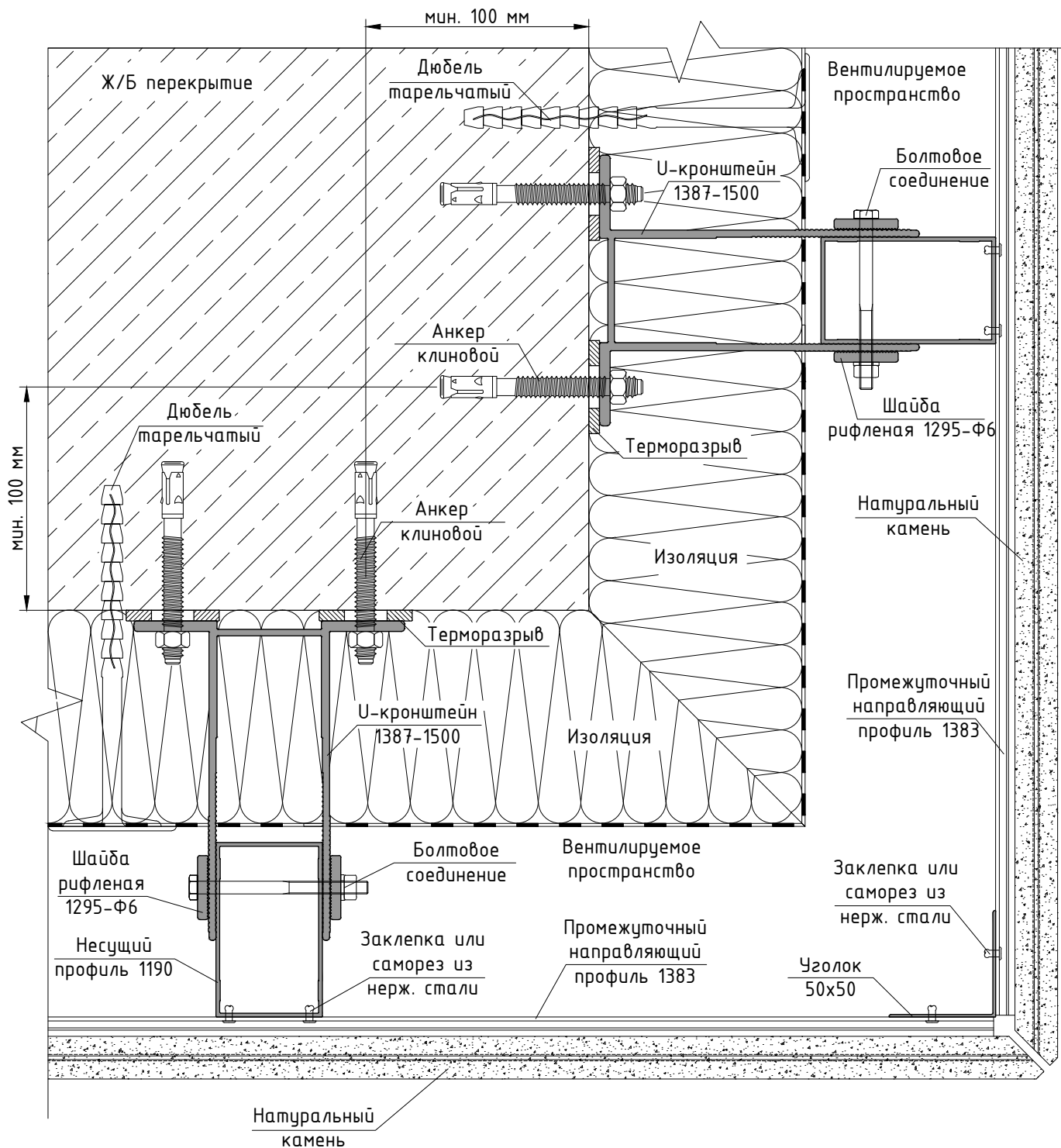


Сечение 4.1 – вертикальное сечение (верхний узел).
U-кронштейн 1387-1500, с помощью анкеров, крепится к парапету с достаточной несущей способностью. Между кронштейном и стеной устанавливается терморазрыв.



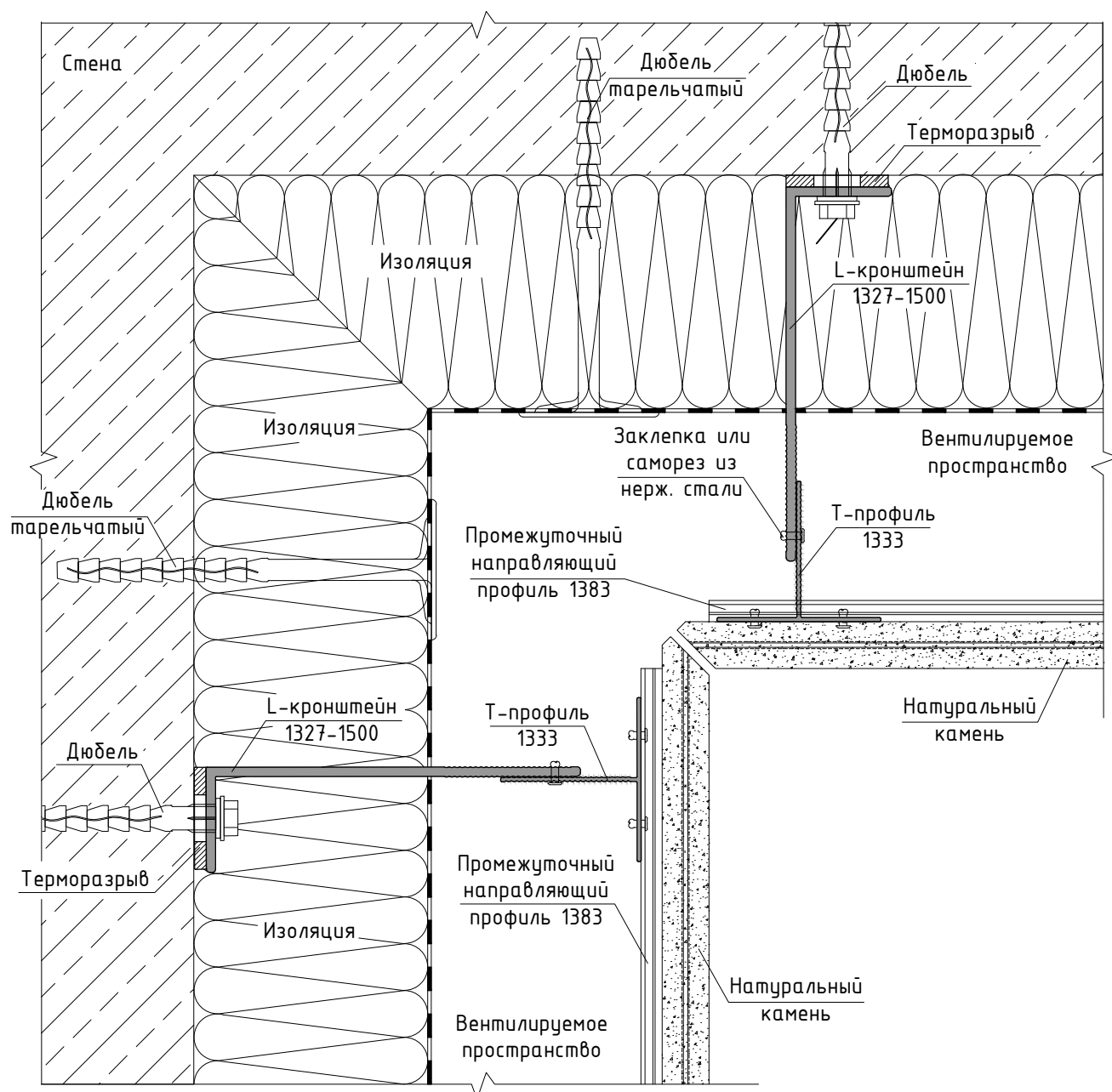
Сечение 5 - сечение наружного угла.

L-кронштейн 1327-1500, с помощью дюбелей, крепится к стене с достаточной несущей способностью. Между кронштейном и стеной устанавливается терморазрыв. Шаг между опорными кронштейнами в горизонтальном направлении выполняется от 0,5 до 1 м.



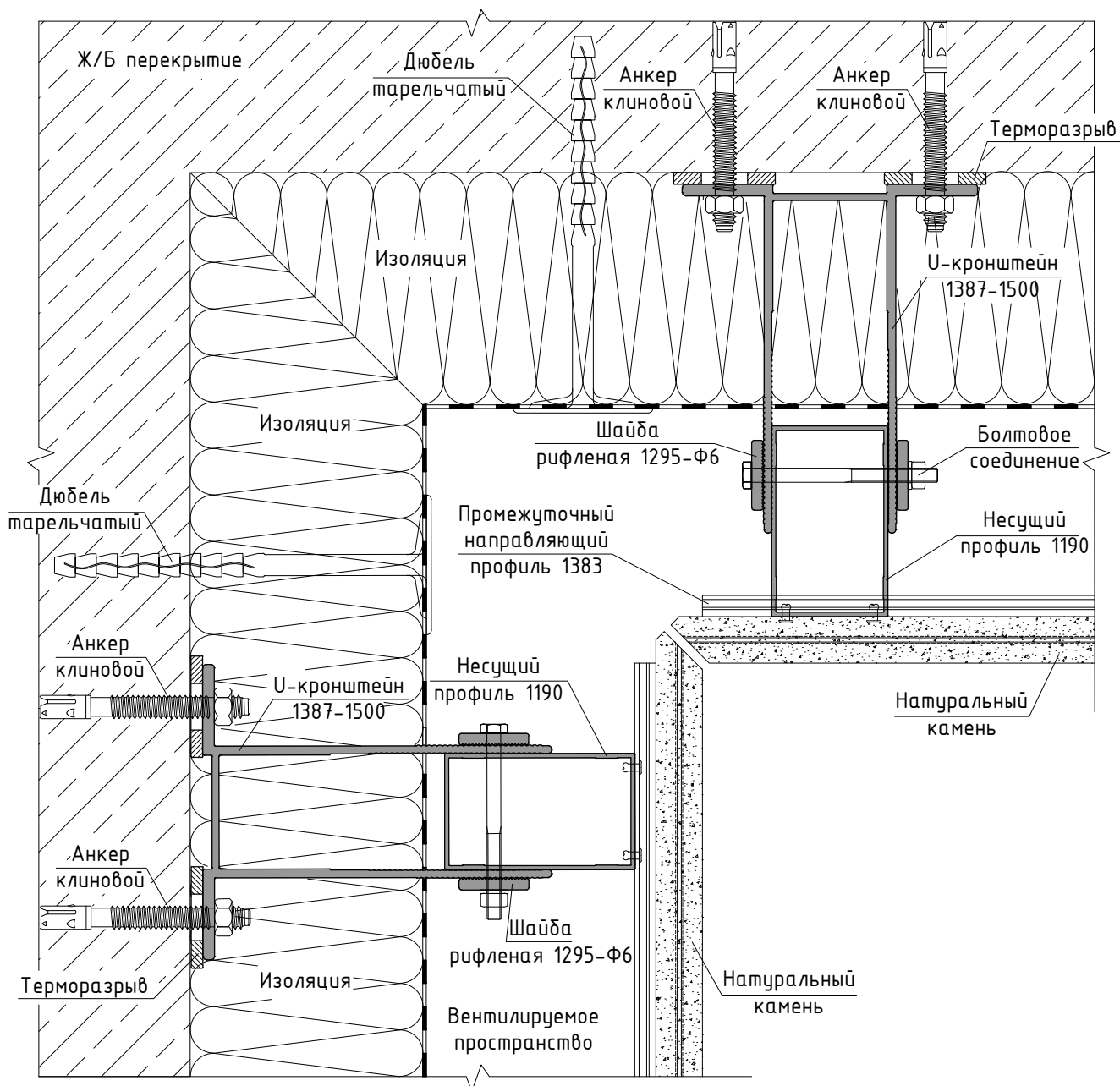
Сечение 5.1 – сечение наружного угла.

U-кронштейн 1387-1500, с помощью анкеров, крепится к Ж/Б перекрытию. Между кронштейном и стеной устанавливается терморазрыв. Шаг между опорными кронштейнами в горизонтальном направлении выполняется от 0,5 до 1 м.



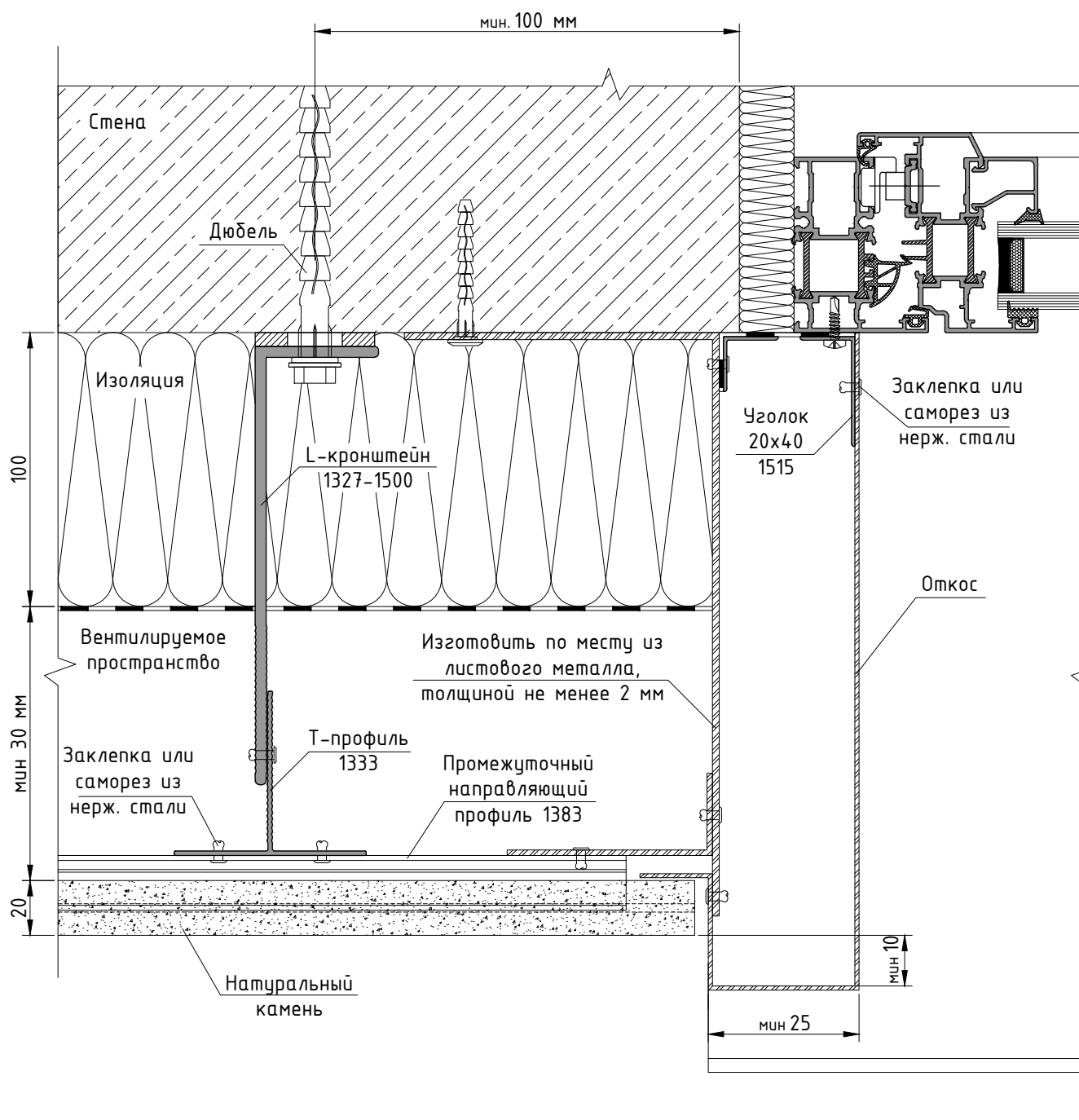
Сечение 6 – сечение внутреннего угла.

L-кронштейн 1327-1500, с помощью дюбелей, крепится к стене с достаточной несущей способностью. Между кронштейном и стеной устанавливается терморазрыв. Шаг между опорными кронштейнами в горизонтальном направлении выполняется от 0,5 до 1 м.



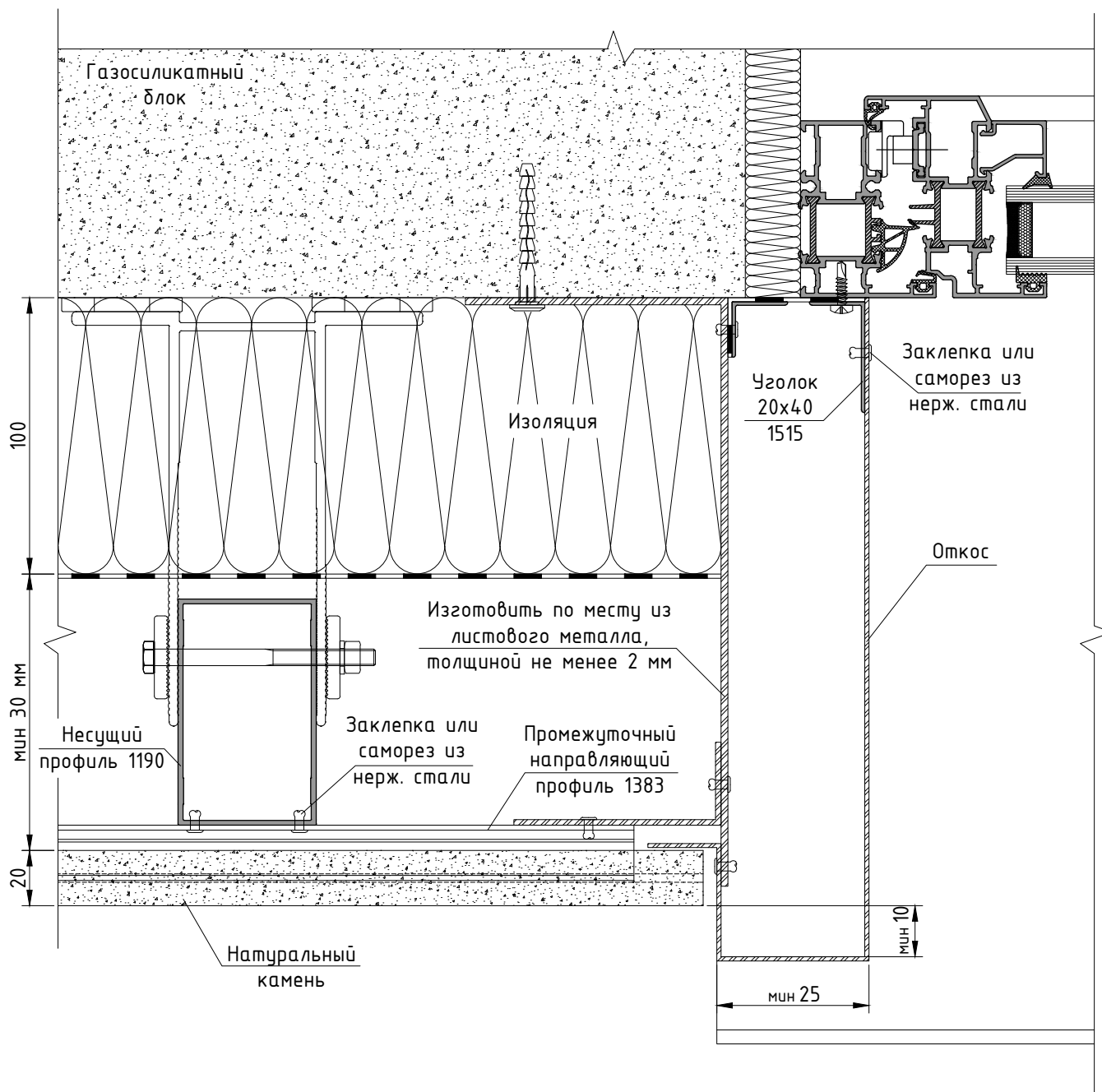
Сечение 6.1 – сечение внутреннего угла.

U-кронштейн 1387-1500, с помощью анкеров, крепится к Ж/Б перекрытию. Между кронштейном и стеной устанавливается терморазрыв. Шаг между опорными кронштейнами в горизонтальном направлении выполняется от 0,5 до 1 м.



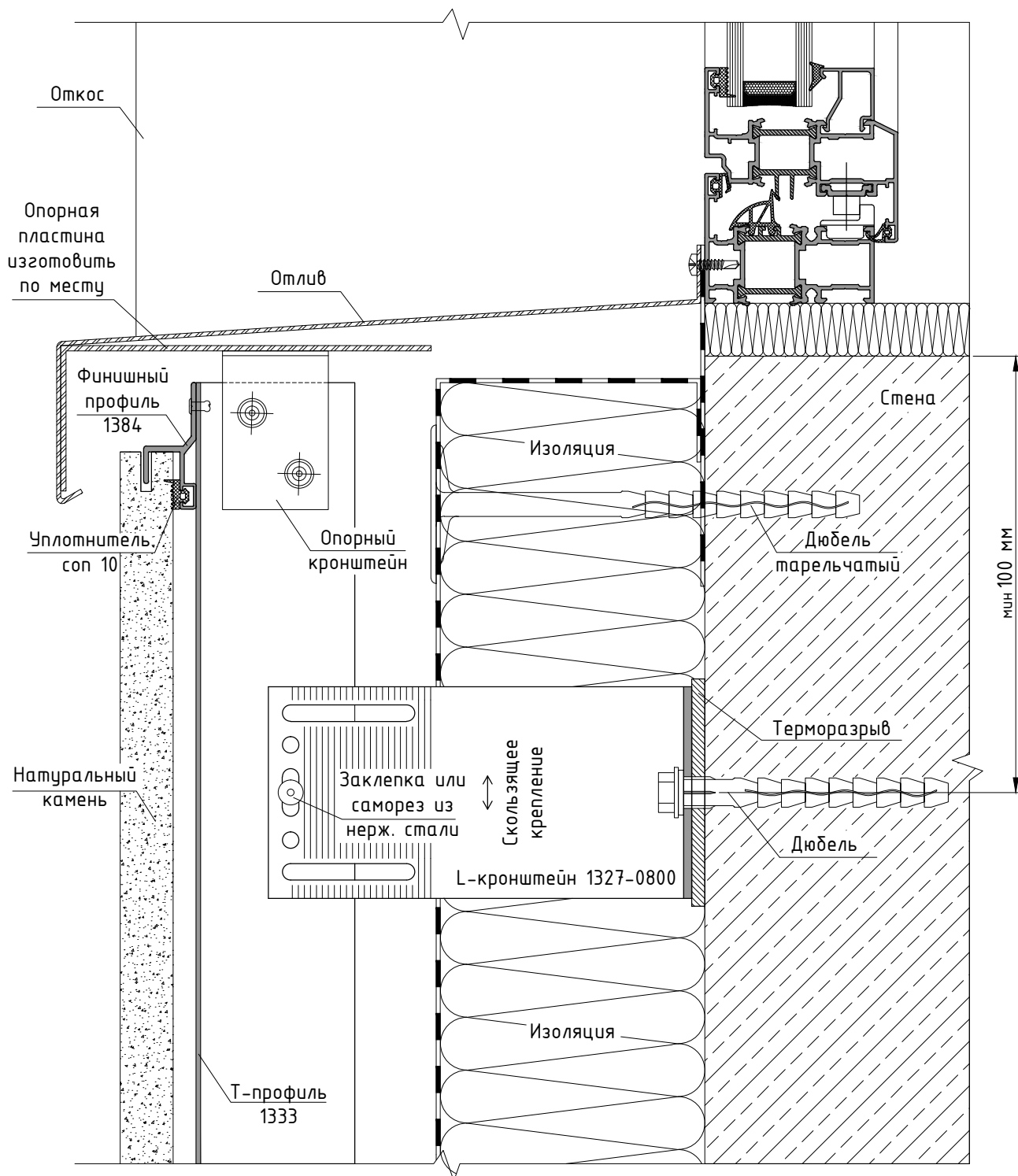
Сечение 7 – доковое примыкание к оконному проему.

Л-кронштейн 1327-1500, с помощью дюбелей, крепится к стене с достаточной несущей способностью. Минимальное расстояние крепления кронштейна от оконного проема 100 мм. Откос выполняется из листового металла, изготавливается по месту.



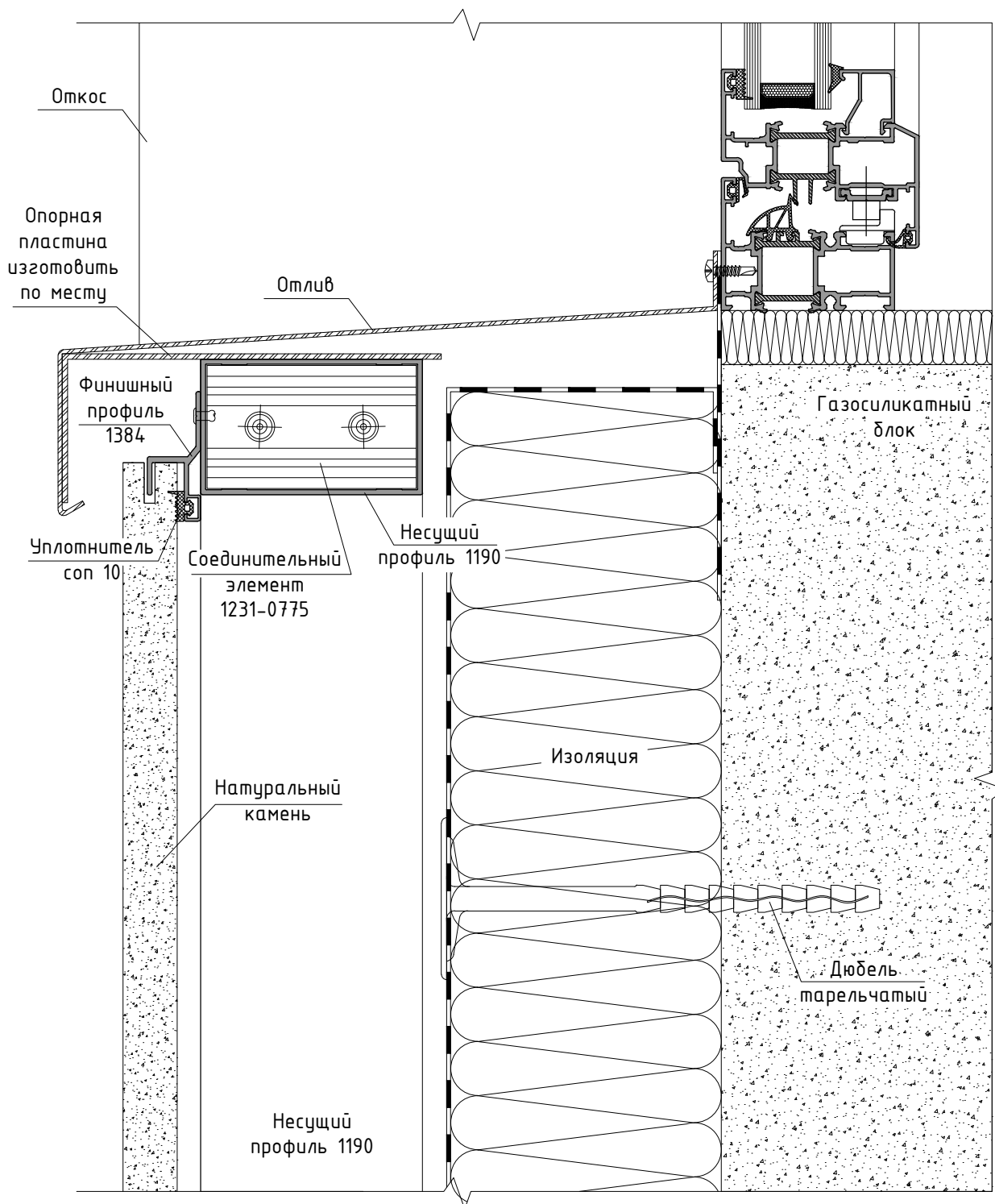
Сечение 7.1 – доковое примыкание к оконному проему.

U-кронштейн 1387-1500, с помощью анкеров, крепится к Ж/Б перекрытию. Минимальное расстояние крепления кронштейна от оконного проема 100 мм. Откос выполняется из листового металла, изготавливается по месту.



Сечение 8 - нижнее примыкание к оконному проему.

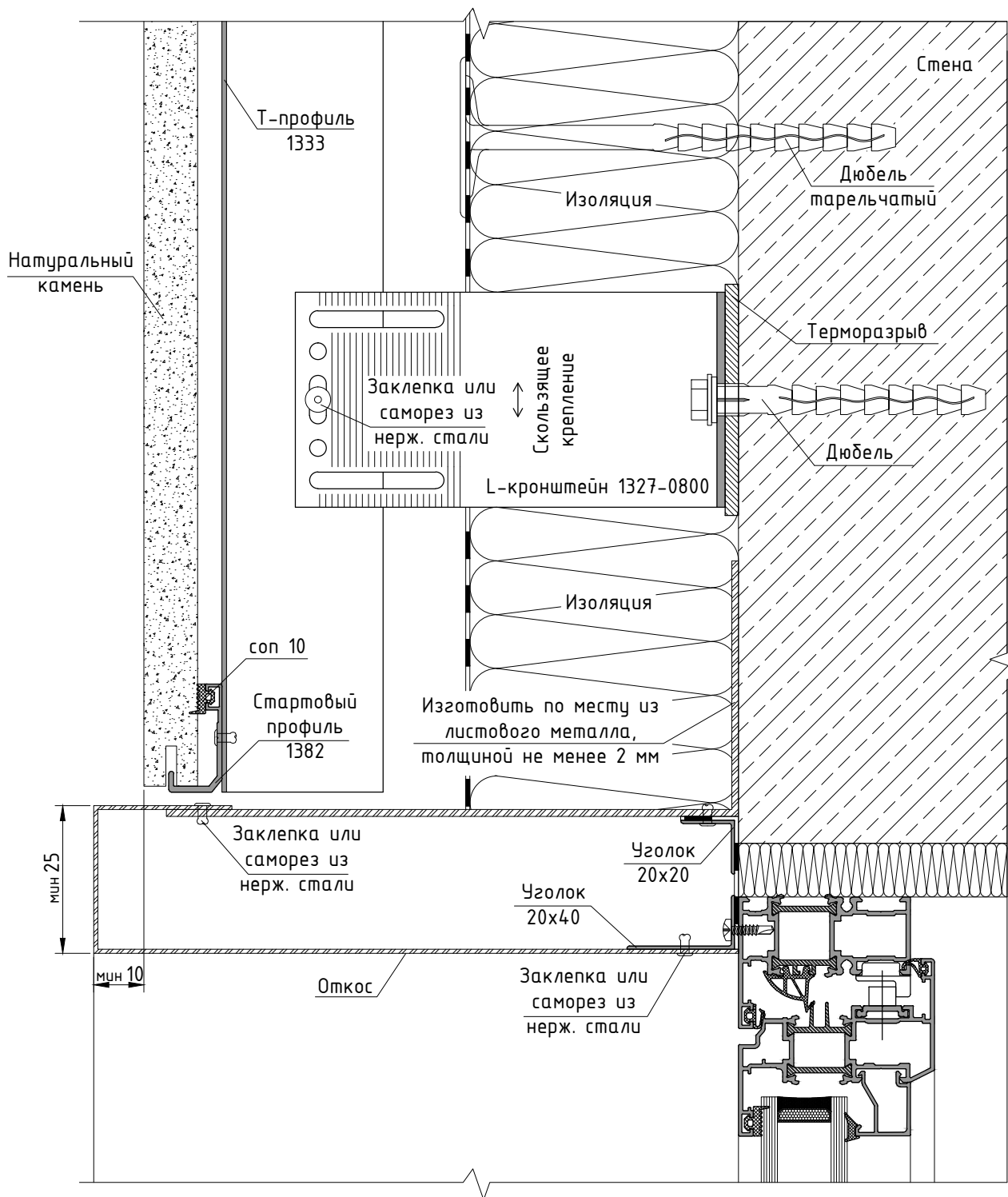
L-кронштейн 1327-0800, с помощью дюбелей, крепится к стене с достаточной несущей способностью. Минимальное расстояние от крепления кронштейна до оконного проема 100 мм. Отлив выполняется из листового металла, изготавливается по месту.



Сечение 8.1 – нижнее примыкание к оконному проему.

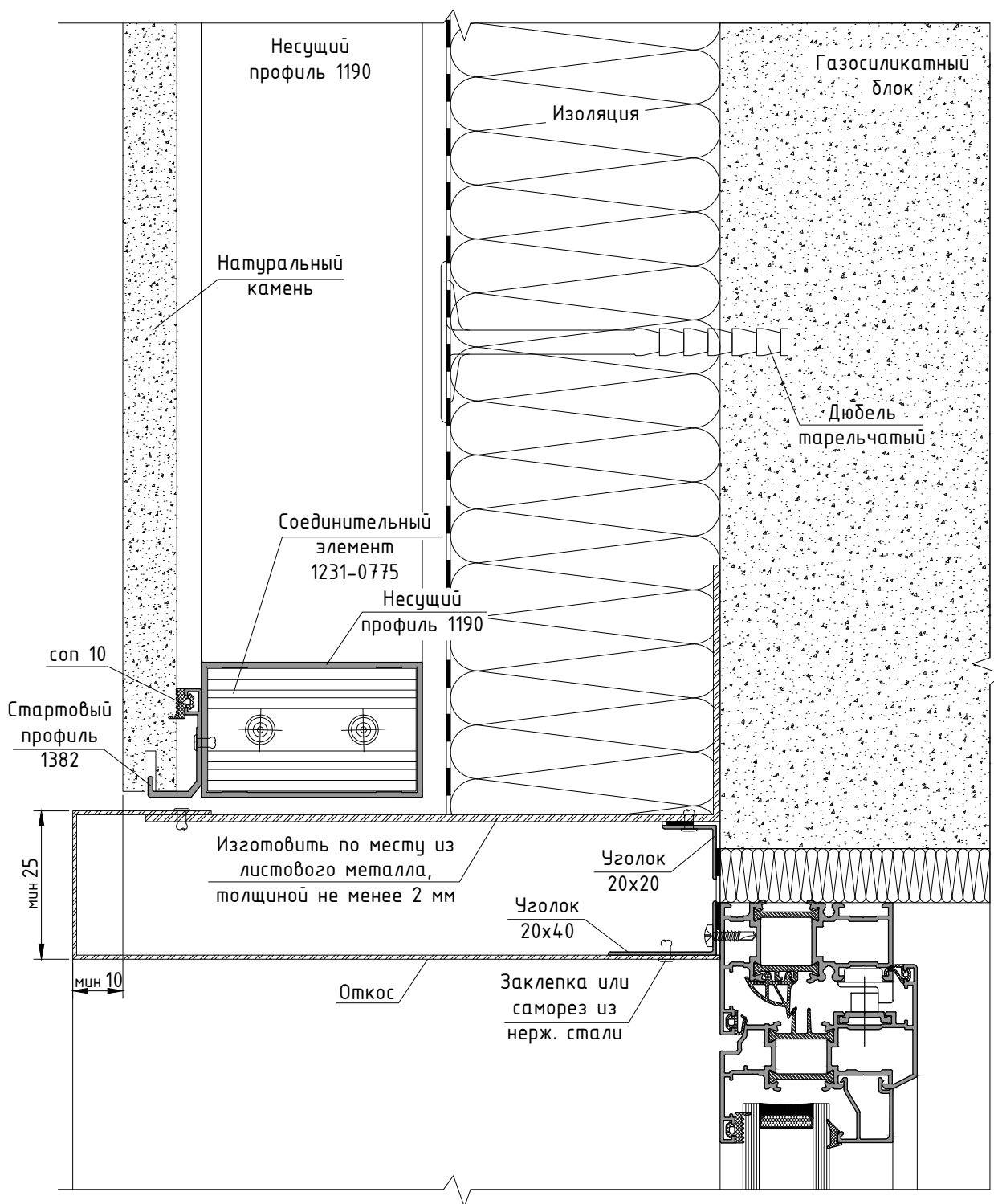
В качестве несущего профиля, как вертикального – так и горизонтального, выступает профиль 1190. Вертикальный несущий профиль крепится посредством U-кронштейна 1387-1500

в области междуэтажного перекрытия. Горизонтальный несущий профиль крепится к вертикальному с помощью соединительного элемента 1231-0775.



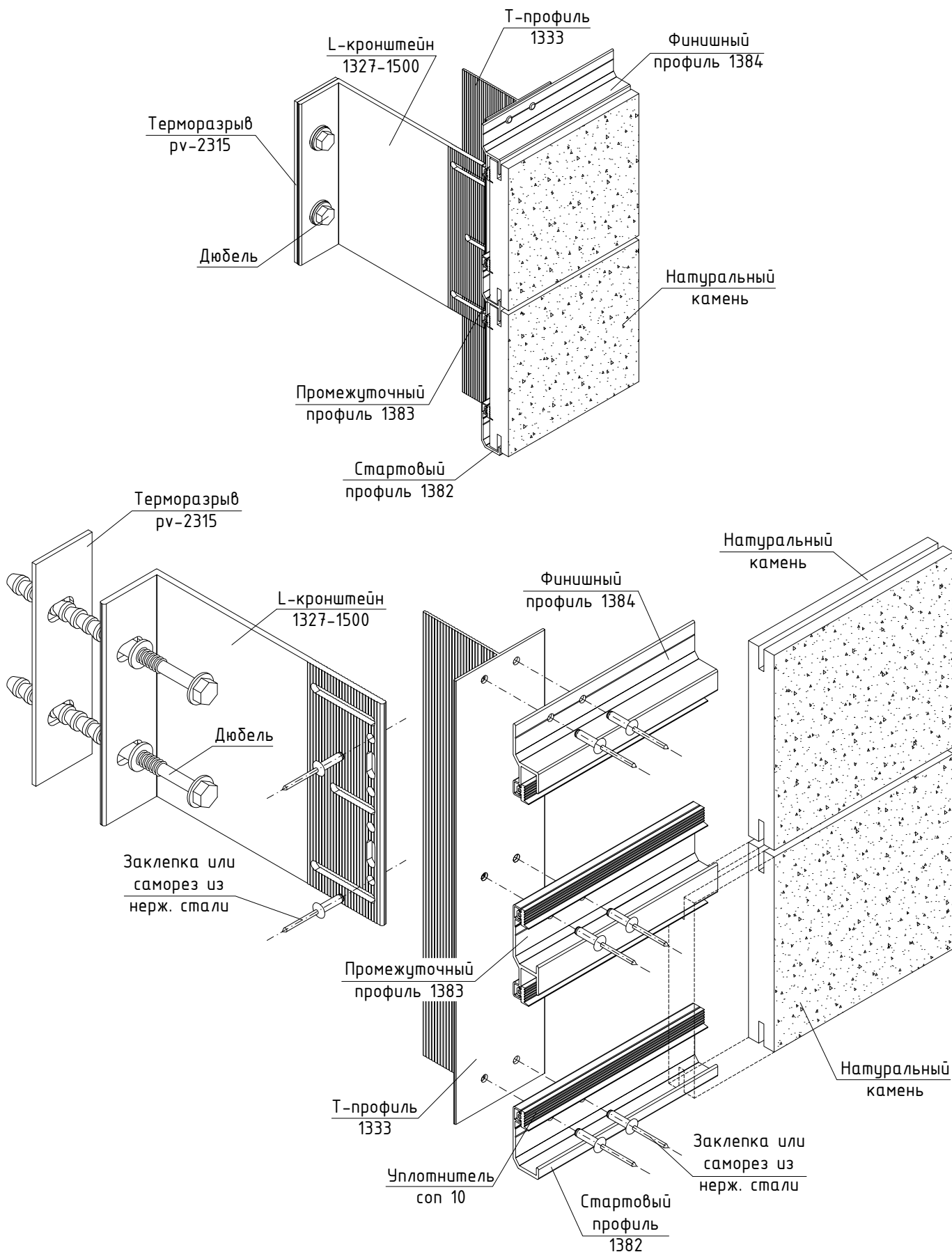
Сечение 9 – верхнее примыкание к оконному проему.

L-кронштейн 1327-0800, с помощью дюбелей, крепится к стене с достаточной несущей способностью. Минимальное расстояние от крепления кронштейна до оконного проема 100 мм. Откос выполняется из листового металла, изготавливается по месту.

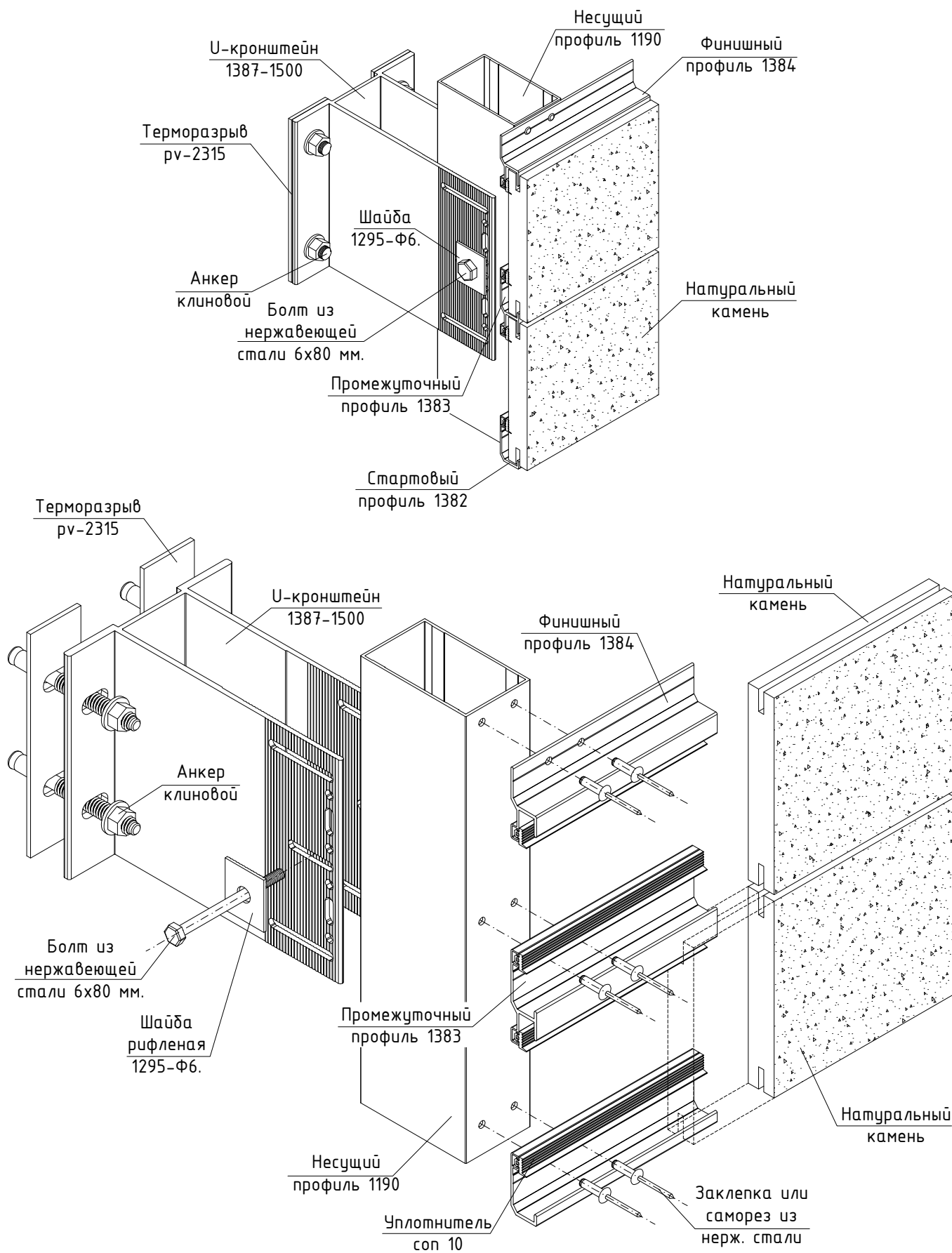


Сечение 9.1 – верхнее примыкание к оконному проему.
В качестве несущего профиля, как вертикального – так и горизонтального, выступает профиль 1190. Вертикальный несущий профиль крепится посредством U-кронштейна 1387-1500 в области междуэтажного перекрытия. Горизонтальный несущий профиль крепится к вертикальному с помощью соединительного элемента 1231-0775.

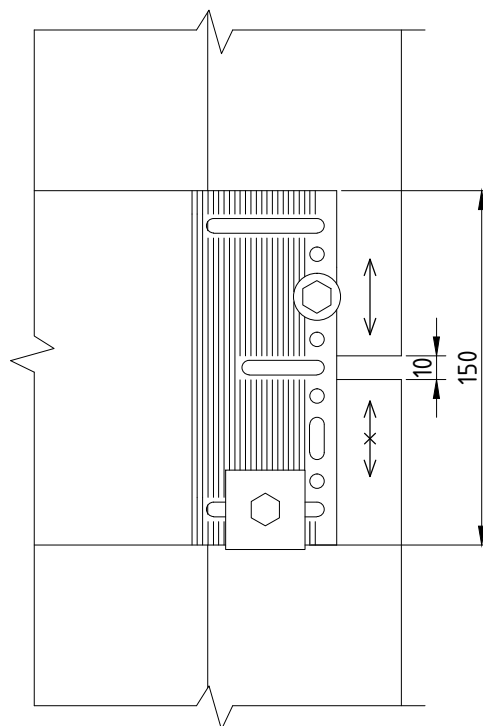
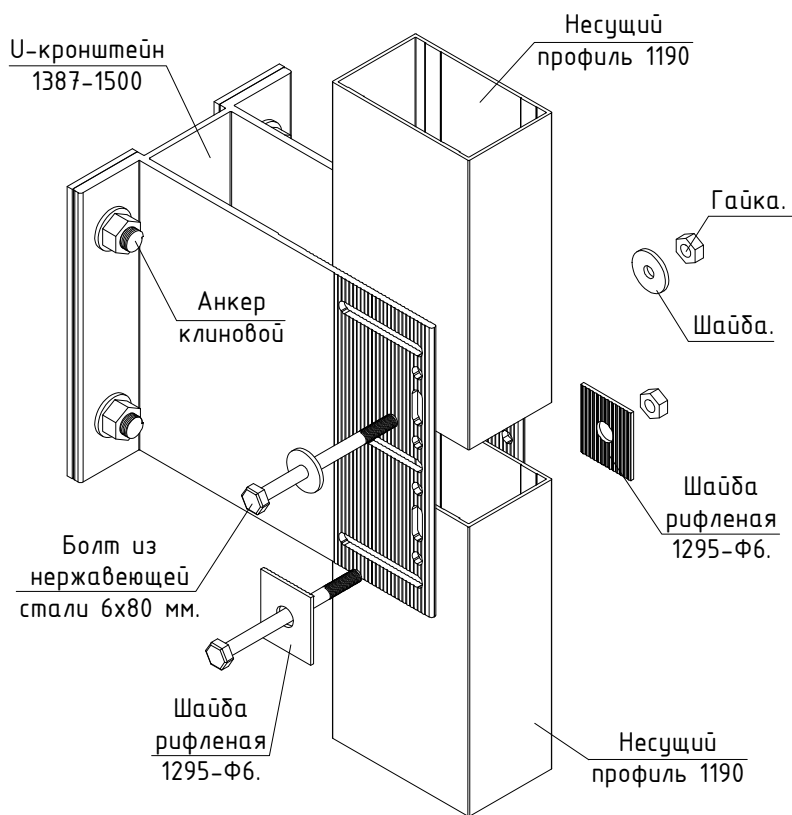
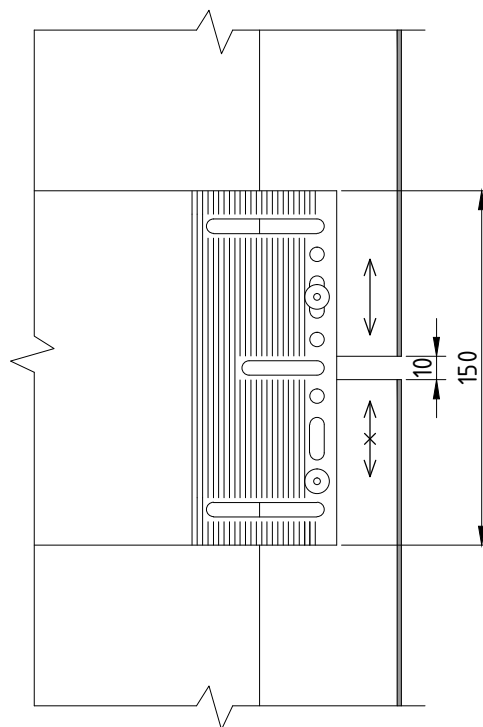
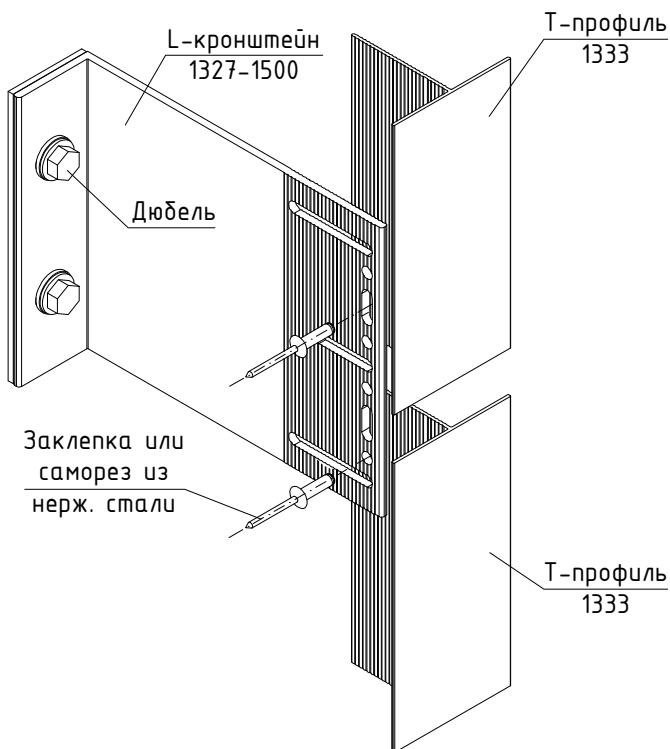
СБОРКА И МОНТАЖ



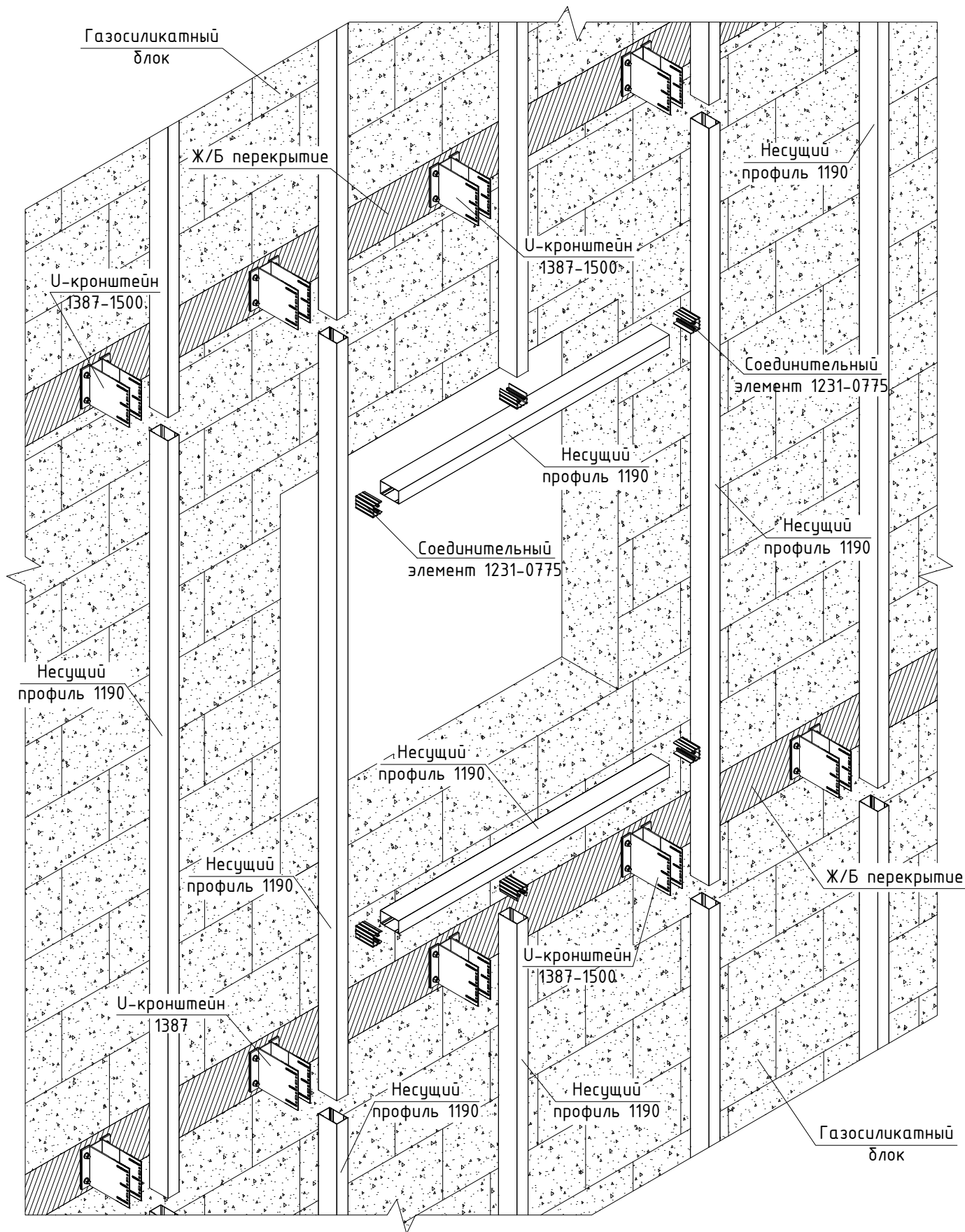
Сборка системы для стен с достаточной несущей способностью



Сборка системы для стен с недостаточной несущей способностью

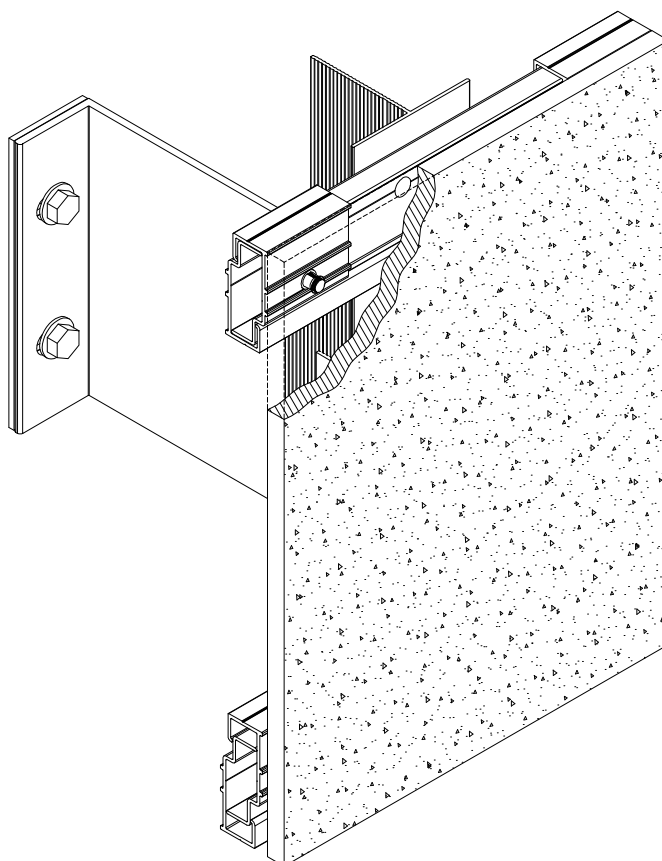


Соединение вертикальных направляющих производится в области междуэтажных перекрытий

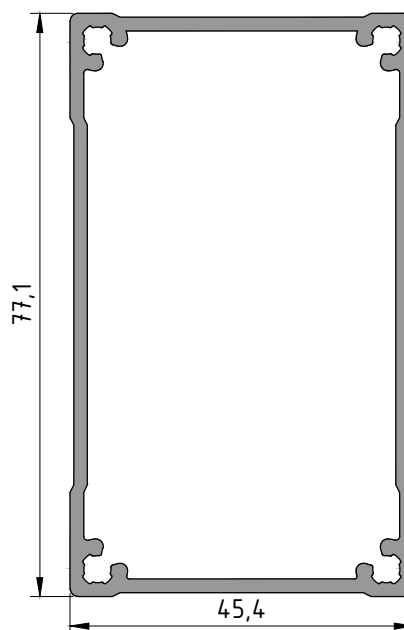
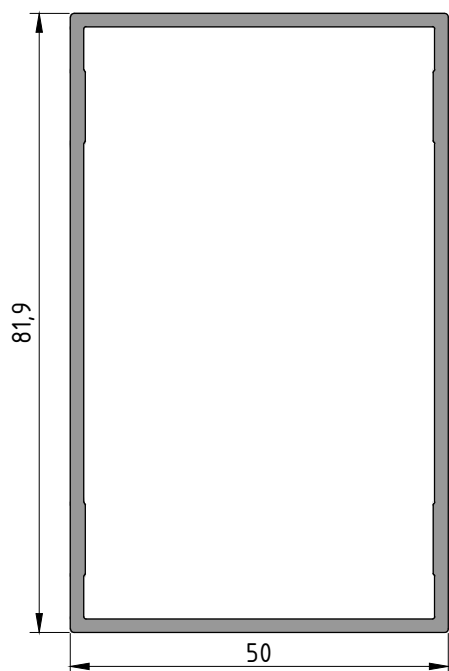


Крепление направляющих в зоне оконного проема.

СИСТЕМА ПРОФИЛЕЙ
ВЕНТИЛИРУЕМОГО
ФАСАДА С НЕВИДИМЫМ
ТОЧЕЧНЫМ КРЕПЛЕНИЕМ ЭКРАНА



ПРОФИЛИ СИСТЕМЫ



1190

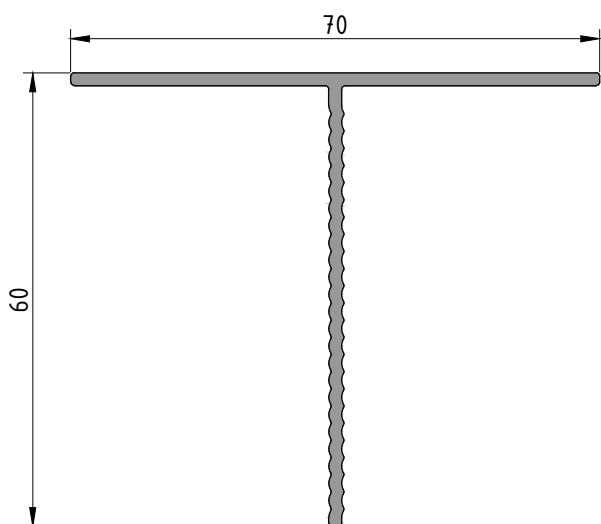
вес	периметр	Jx	Jy
1271,7 гр/м	262,9 мм	43,8 см ⁴	20,5 см ⁴

Несущий профиль. Применяется для стен с недостаточной несущей способностью. Устанавливается за панелями скрытно.

1224

вес	периметр	Jx	Jy
1264,1 гр/м	244,2 мм	38,9 см ⁴	16,3 см ⁴

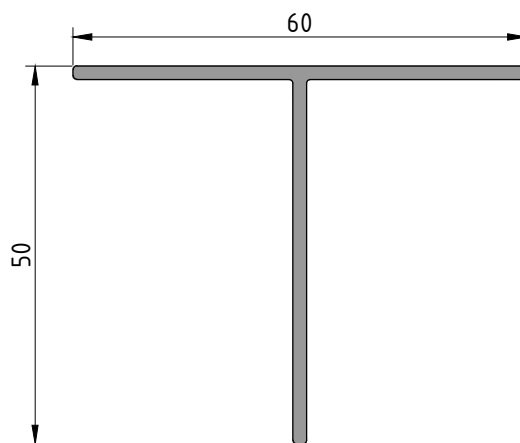
Вставной профиль (Вставляется в 1190).



1333

вес	периметр	Jx	Jy
590,5 гр/м	263,3 мм	7,6 см ⁴	4,8 см ⁴

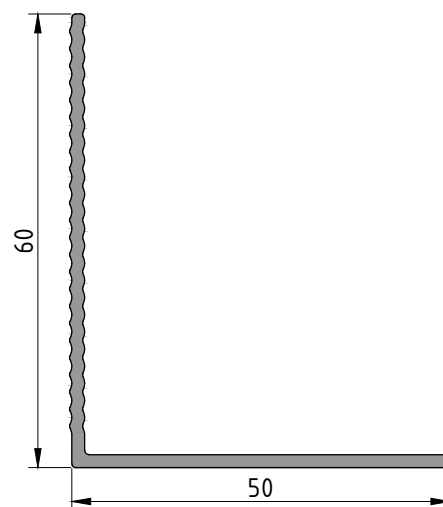
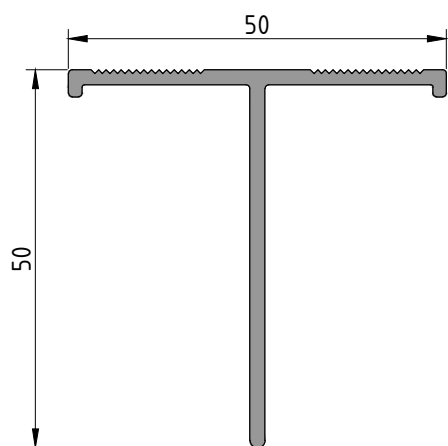
Несущий Т-профиль. Применяется для стен с достаточной несущей способностью. Устанавливается за панелями скрытно.



1385

вес	периметр	Jx	Jy
527,2 гр/м	218,3 мм	4,6 см ⁴	3,2 см ⁴

Несущий Т-профиль. Применяется для стен с достаточной несущей способностью. Устанавливается за панелями скрытно.



1339

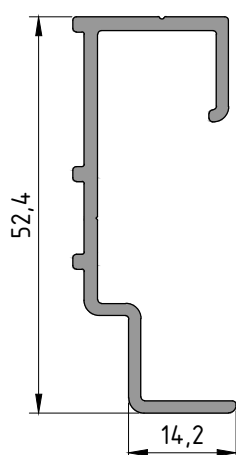
вес	периметр	Jx	Jy
524,8 гр/м	216,0 мм	4,7 см ⁴	2,2 см ⁴

Несущий Т-профиль. Применяется для стен с достаточной несущей способностью. Устанавливается за панелями скрытно.

1334

вес	периметр	Jx	Jy
498,4 гр/м	223,7 мм	9,2 см ⁴	2,1 см ⁴

Несущий L-профиль. Применяется для стен с достаточной несущей способностью. Устанавливается за панелями скрытно.

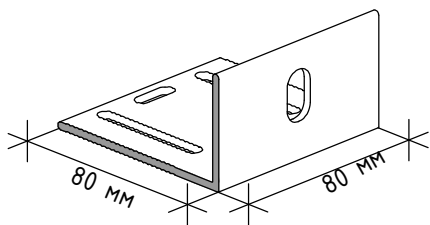
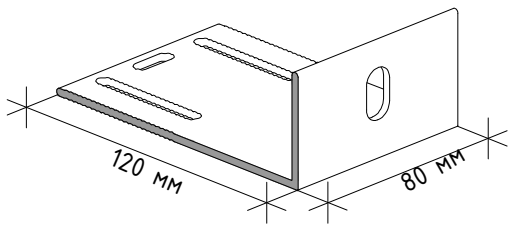
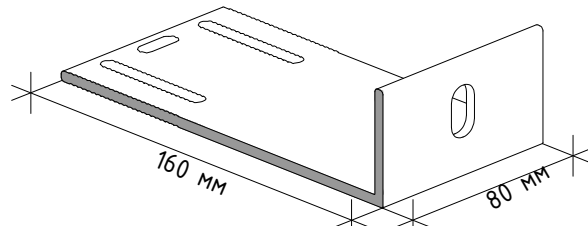
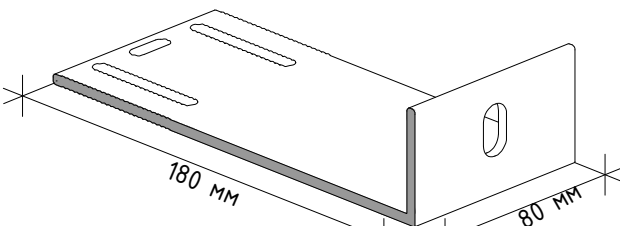
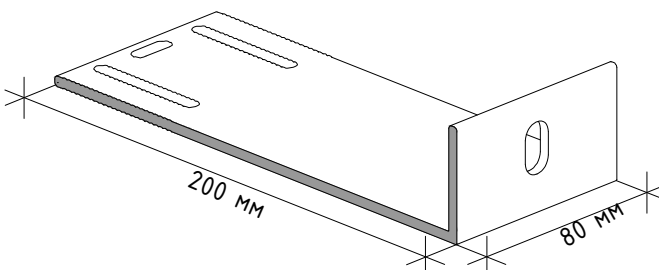


1361

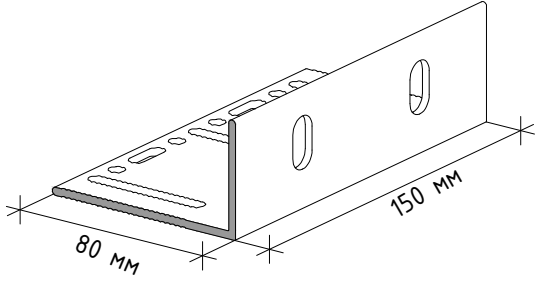
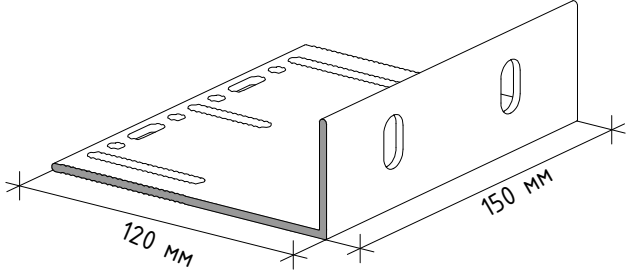
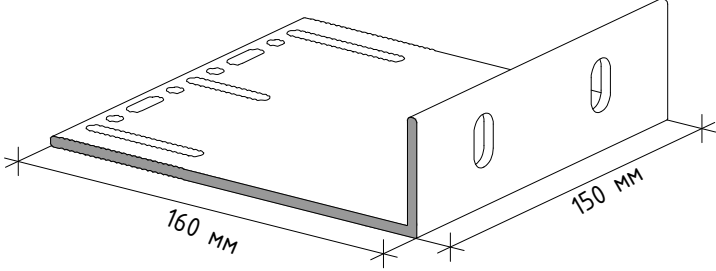
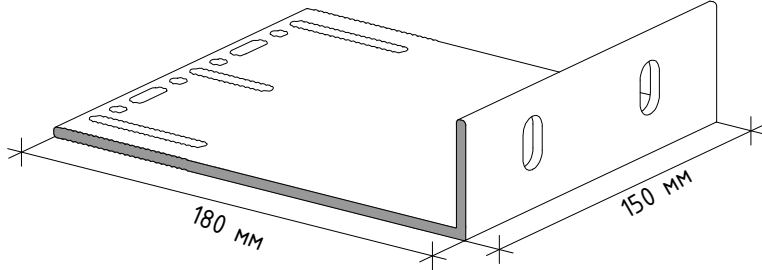
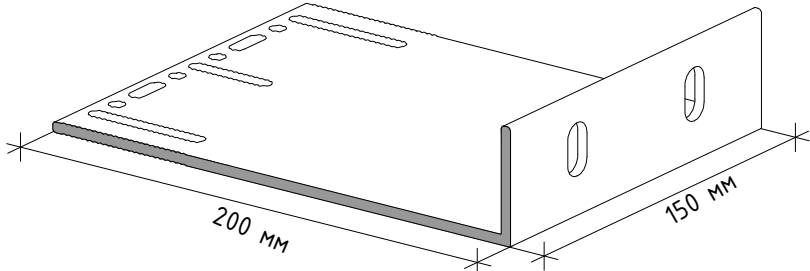
вес	периметр	Jx	Jy
482,8 гр/м	207,2 мм	0,8 см ⁴	6,0 см ⁴

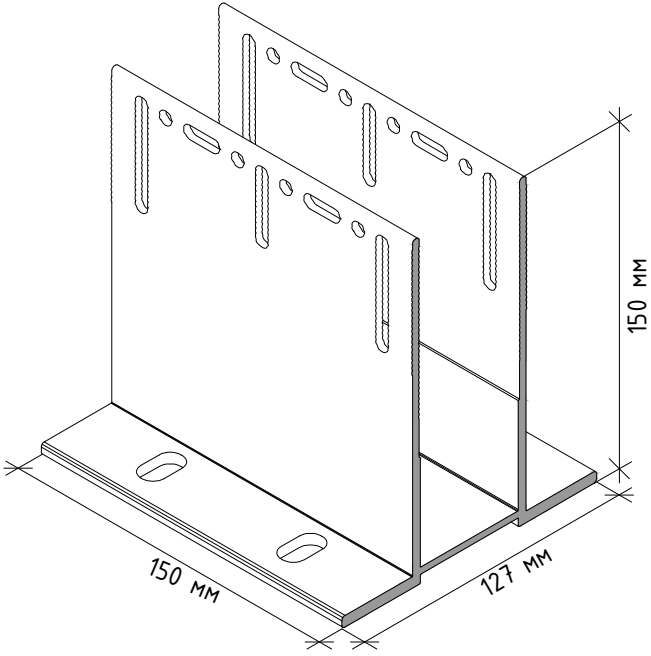
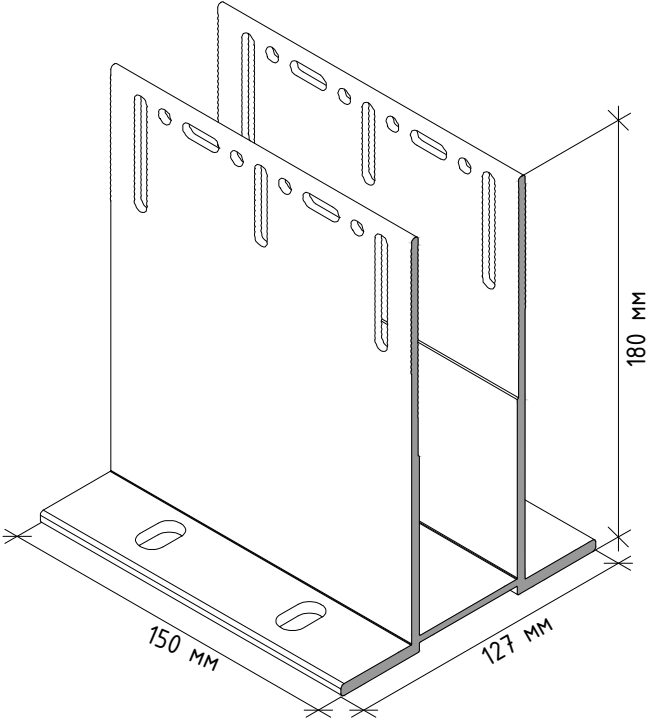
Аграфный профиль.

КОМПЛЕКТУЮЩИЕ
ИЗДЕЛИЯ

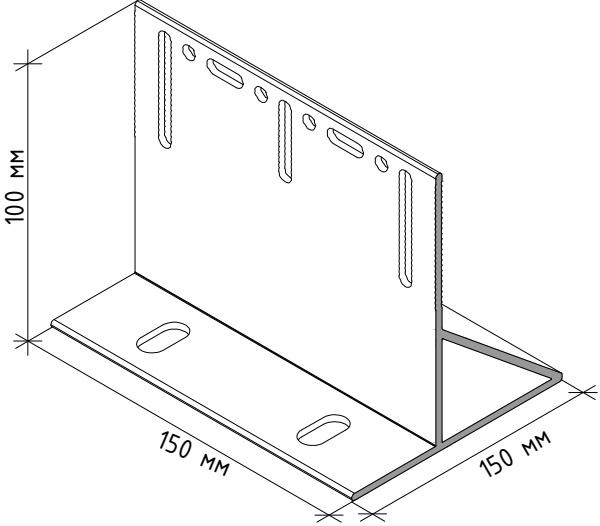
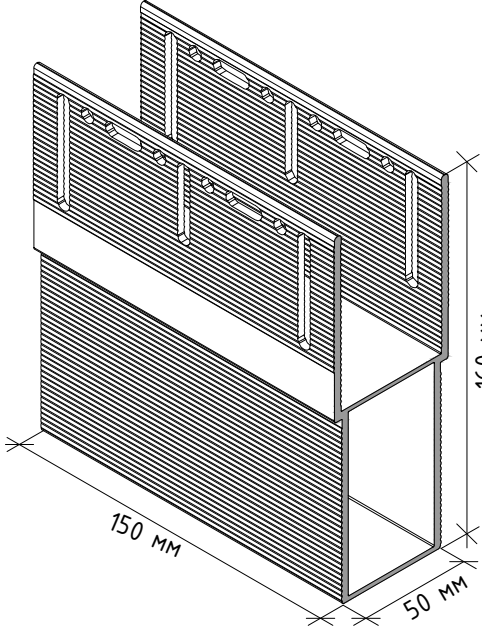
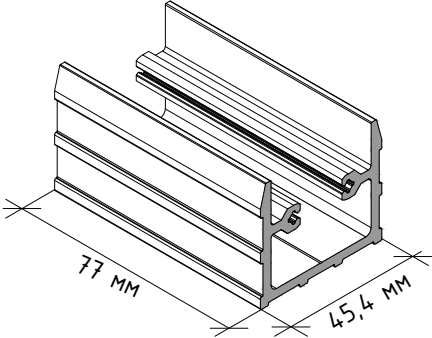
Код	Эскиз	Вес, гр	Кол-во в упаковке шт
1325-0800	 <p data-bbox="454 638 837 672">L-кронштейн опорный 80x80 мм</p>	78,9	-
1326-0800	 <p data-bbox="454 952 837 985">L-кронштейн опорный 80x120 мм</p>	104,9	-
1327-0800	 <p data-bbox="454 1288 837 1321">L-кронштейн опорный 80x160 мм</p>	173,9	-
1380-0800	 <p data-bbox="454 1646 837 1680">L-кронштейн опорный 80x180 мм</p>	191,2	-
1328-0800	 <p data-bbox="454 2027 837 2060">L-кронштейн опорный 80x200 мм</p>	208,6	-

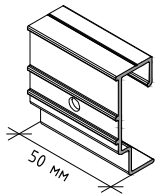
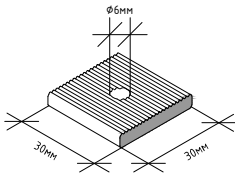
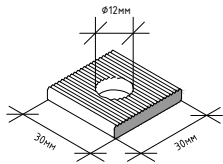
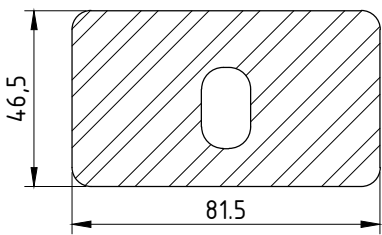
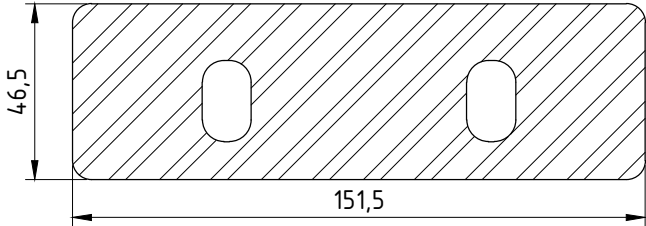
4.2

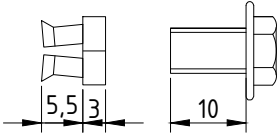
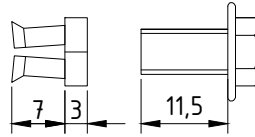
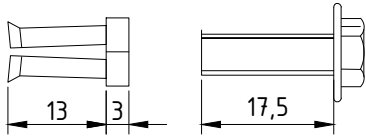
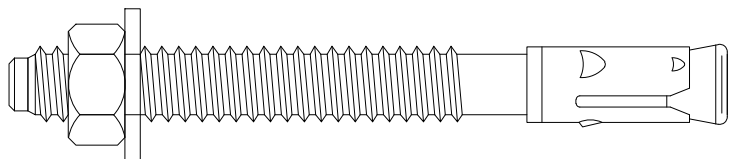
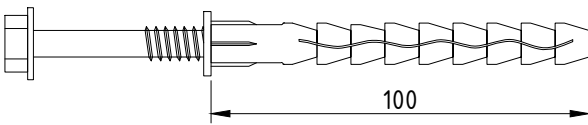
Код	Эскиз	Вес, гр	Кол-во в упаковке шт
1325-1500	 <p data-bbox="467 685 863 719">L-кронштейн несущий 150x80 мм</p>	148,0	-
1326-1500	 <p data-bbox="464 1025 868 1059">L-кронштейн несущий 150x120 мм</p>	196,8	-
1327-1500	 <p data-bbox="464 1366 868 1400">L-кронштейн несущий 150x160 мм</p>	326,0	-
1380-1500	 <p data-bbox="464 1720 868 1753">L-кронштейн несущий 150x180 мм</p>	358,5	-
1328-1500	 <p data-bbox="464 2078 868 2112">L-кронштейн несущий 150x200 мм</p>	391,1	-

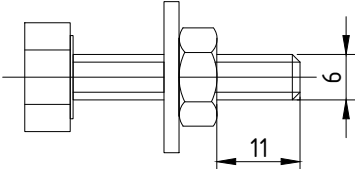
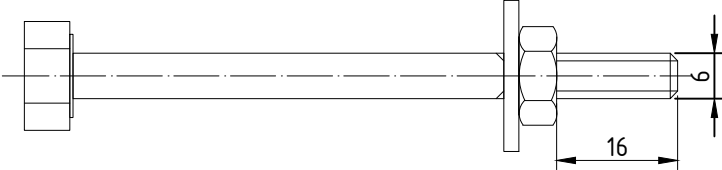
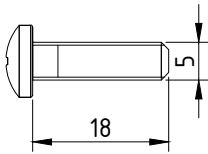
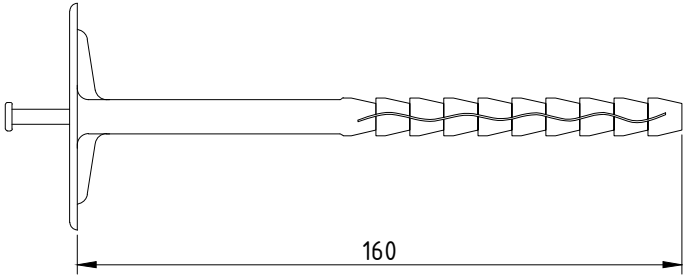
Код	Эскиз	Вес, гр	Кол-во в упаковке шт
1387-1500		623,0	-
U-кронштейн несущий 150x150 мм			
1390-1500		715,7	-
U-кронштейн несущий 150x180 мм			

4.2

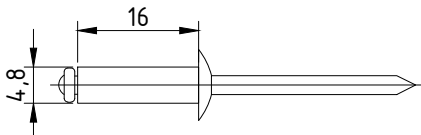
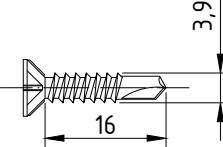
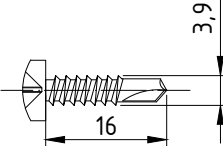
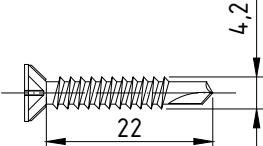
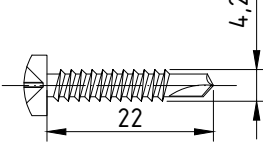
Код	Эскиз	Вес, гр	Кол-во в упаковке
1331-1500	 <p data-bbox="453 936 879 965">L-кронштейн усиленный 100x150 мм</p>	360,6	-
1391-1500	 <p data-bbox="453 1644 879 1673">Удлинитель кронштейна 150x160 мм</p>	493,8	-
1231-0775	 <p data-bbox="464 2078 868 2107">Соединительный элемент 77x45,4</p>	100,7	-

Код	Эскиз	Вес, гр	Кол-во в упаковке шт
1361-0500		24,1	-
	Аграф 1361-0500. Используется для крепления керамогранитных плит к горизонтальной направляющей.		
1295-Ф6		11,6	-
	Шайба рифленая 30x30 мм с отверстием ϕ 6 мм		
1295-Ф12		11,6	-
	Шайба рифленая 30x30 мм с отверстием ϕ 12 мм		
PV-2280		-	-
	Терморазрыв 80 мм		
PV-2315		-	-
	Терморазрыв 150 мм		

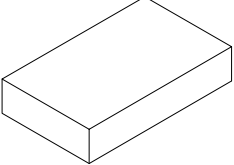
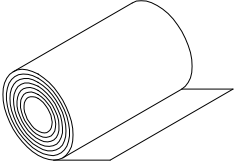
Эскиз	Кол-во в упаковке
	500
<p>Анкер цанговый типа KEIL 5.5 мм (нержав). Для крепления керамогранитных плит к Агرافам.</p>	
	-
<p>Анкер цанговый типа KEIL 7 мм (нержав). Для крепления керамогранитных плит к Агرافам.</p>	
	-
<p>Анкер цанговый типа KEIL 13 мм (нержав). Для крепления натурального камня к Агرافам.</p>	
	-
<p>Анкер клиновой 10x95 мм</p>	
	-
<p>Дюбель. Для крепления к бетону и плотным строительным материалам.</p>	

Эскиз	Кол-во в упаковке
	-
<p>Болт из нержавеющей стали с полной резьбой 6x30 мм</p>	
	-
<p>Болт с неполной резьбой 8x80 мм</p>	
	-
<p>Регулировочный винт М5*18</p>	
	-
<p>Дюбель тарельчатый</p>	

4.2

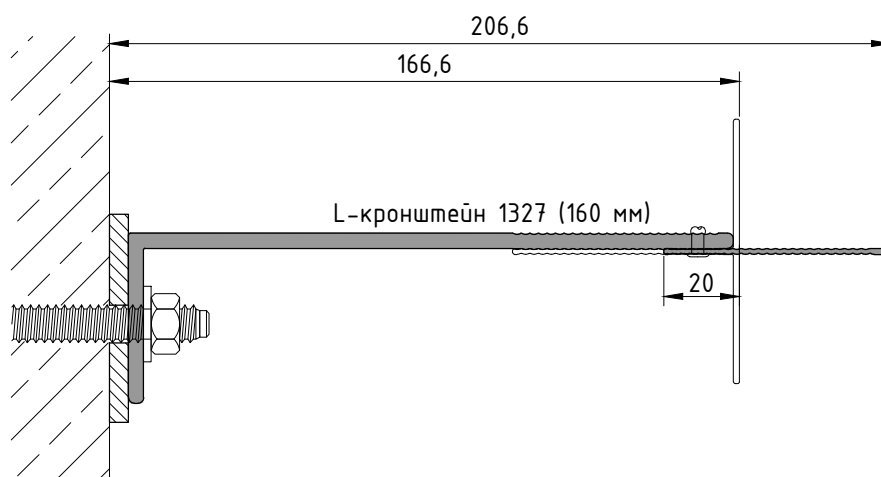
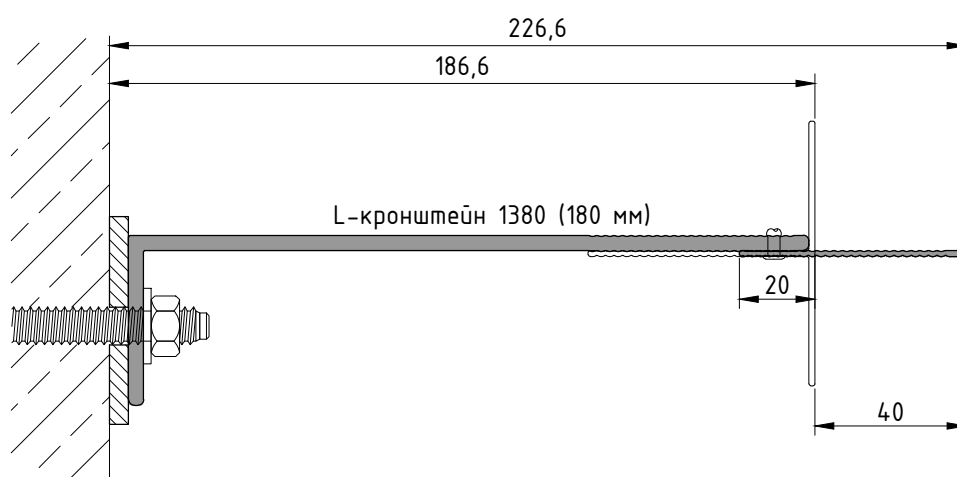
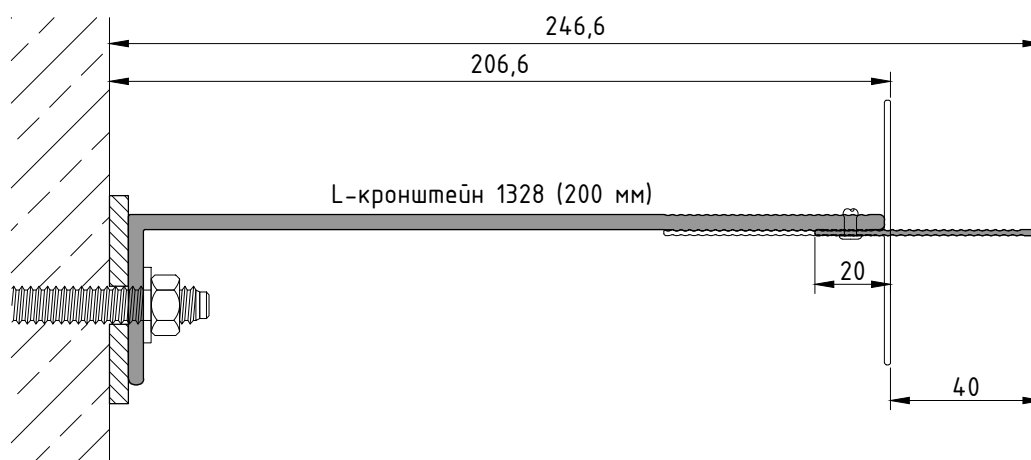
Эскиз	Кол-во в упаковке
	-
Вытяжная заклепка 4,8x16	
	-
Саморез-сверло из нержавеющей стали 3,9x16 с потайной головкой	
	-
Саморез-сверло из нержавеющей стали 3,9x16 с полукруглой головкой	
	-
Саморез-сверло из нержавеющей стали 4,2x22 с потайной головкой	
	-
Саморез-сверло из нержавеющей стали 4,2x22 с полукруглой головкой	

4.2

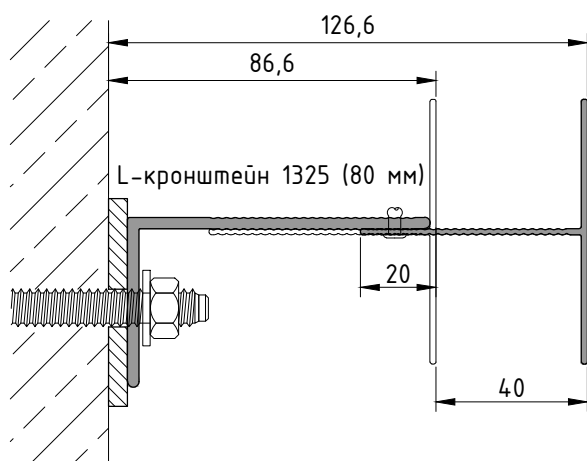
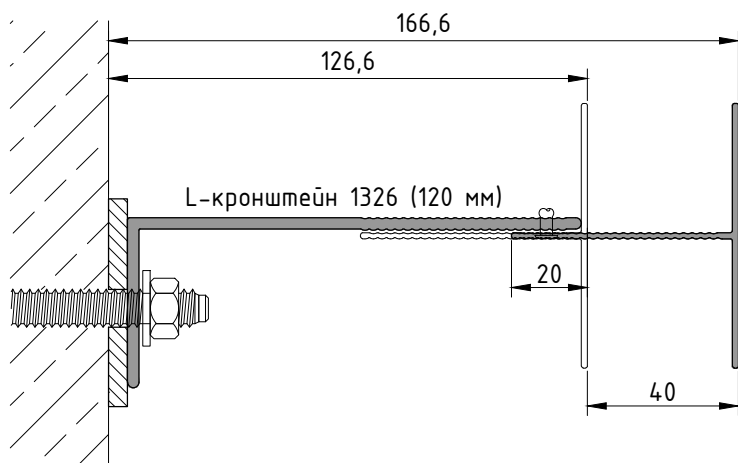
Эскиз	Кол-во в упаковке
	-
Утеплитель	
	-
Гидро-ветрозащитная паропроницаемая пленка	

4.2

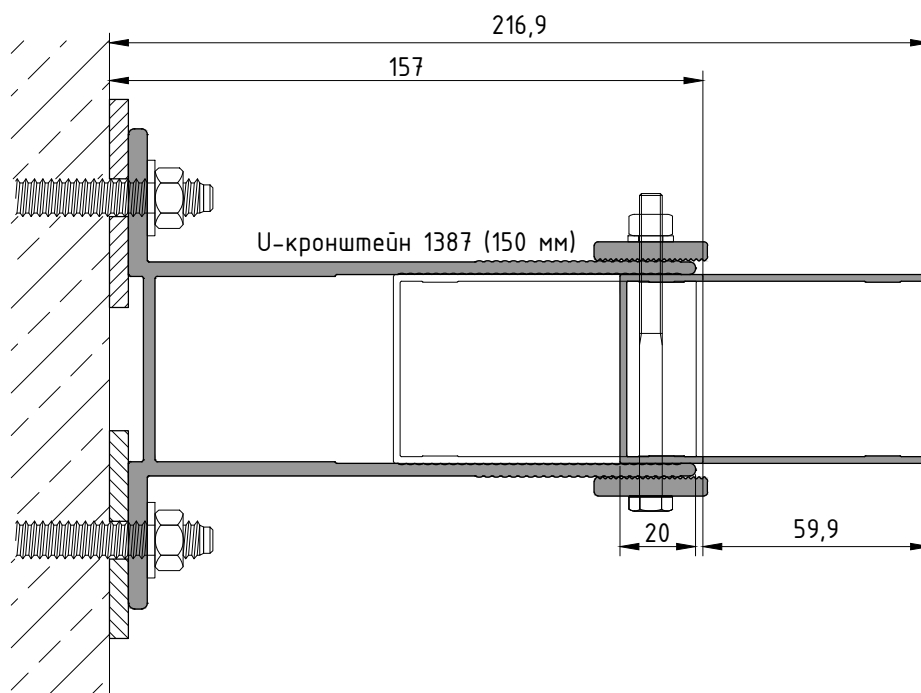
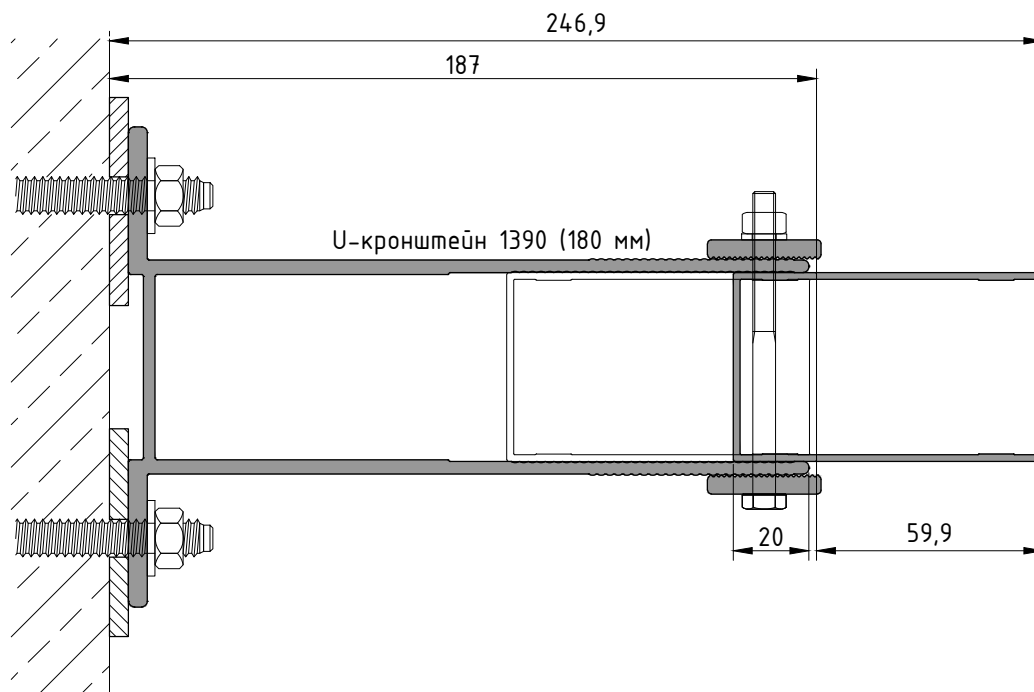
РАССТОЯНИЕ ОТ СТЕНЫ ДО ЭКРАНА



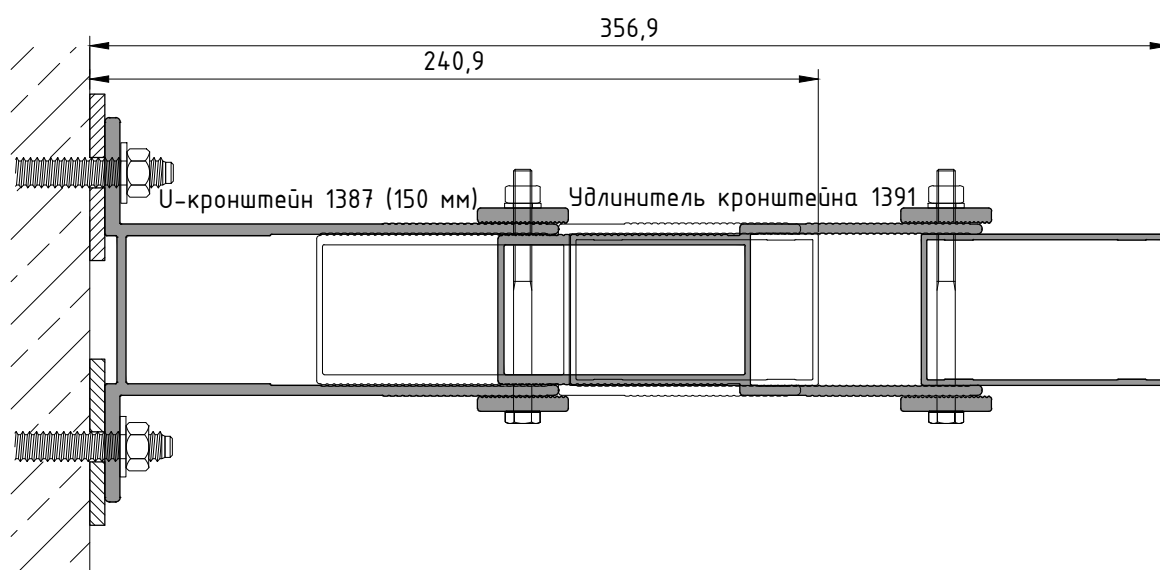
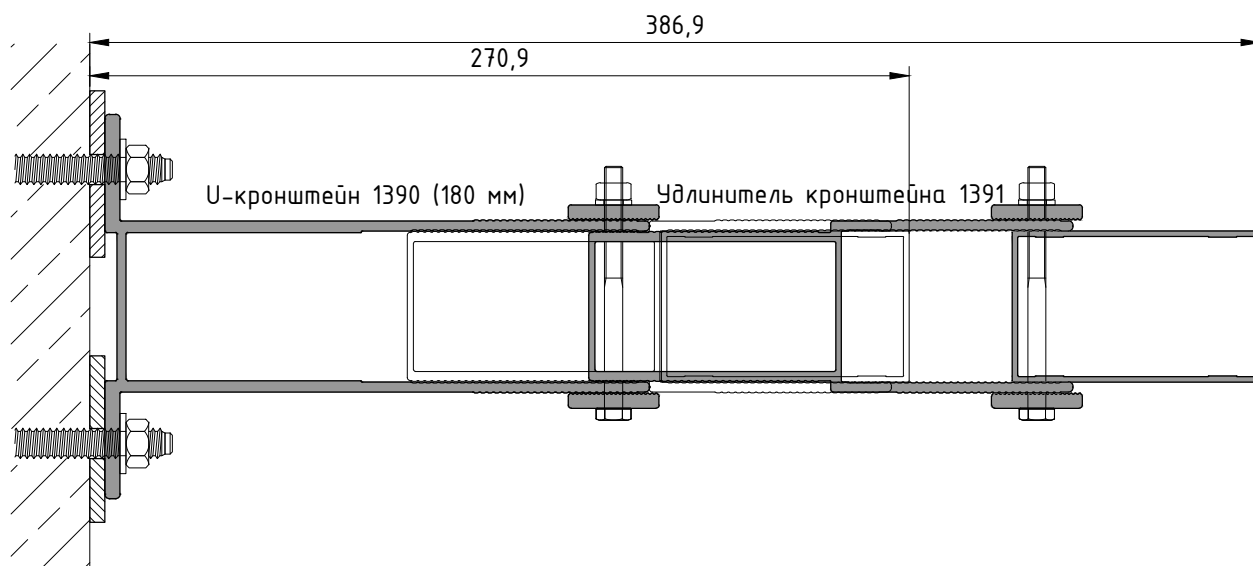
4.3



Расстояние от стены до экрана (мм)		
Кронштейн	от	до
1328	206,6	246,6
1380	186,6	226,6
1327	166,6	206,6
1326	126,6	166,6
1325	86,6	126,6

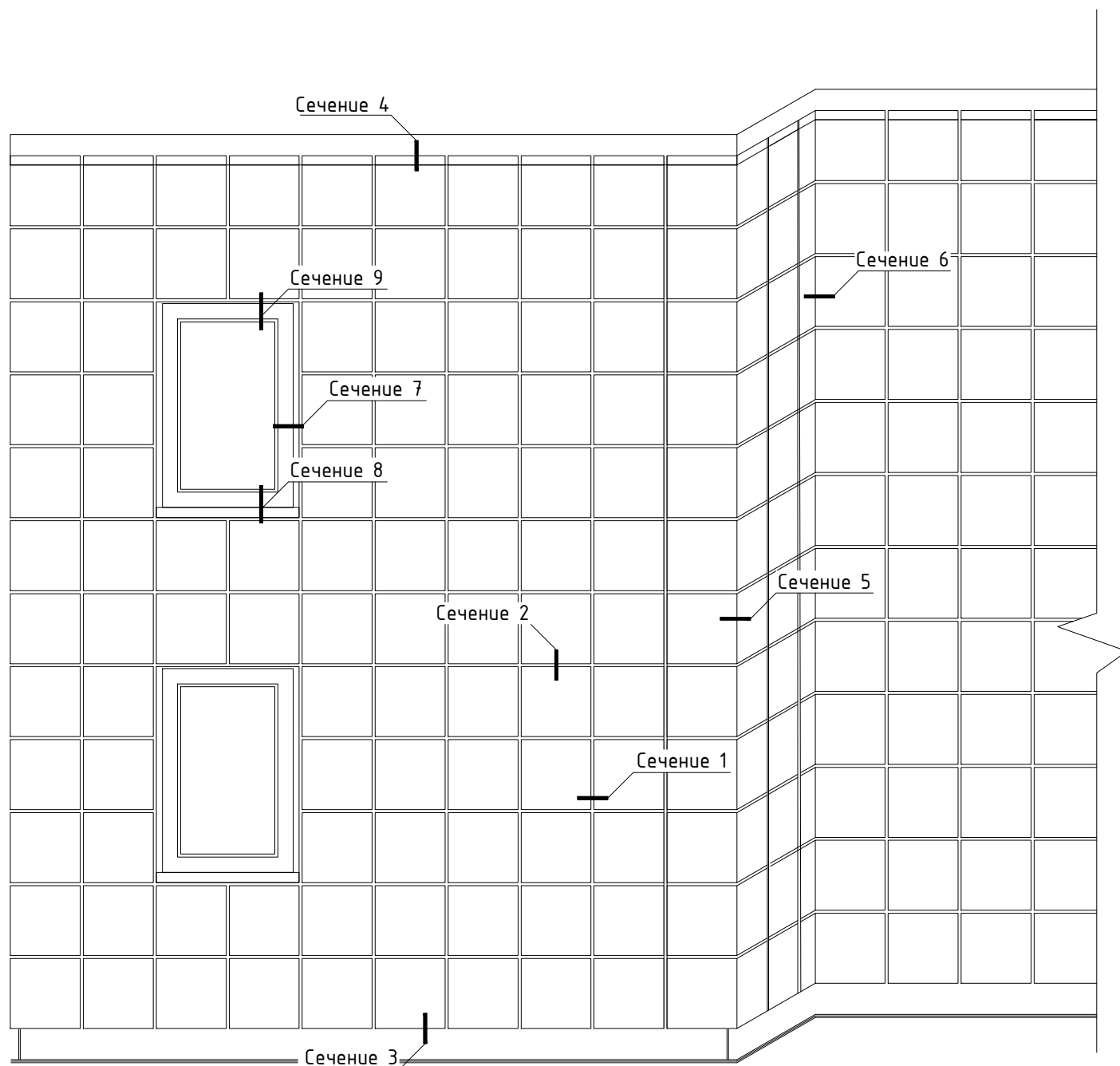


4.3



Расстояние от стены до экрана (мм)		
Кронштейн	от	до
1390	187,0	246,9
1387	157,0	216,9
1390+1391	270,9	386,9
1387+1391	240,9	356,9

УЗЛЫ И СЕЧЕНИЯ

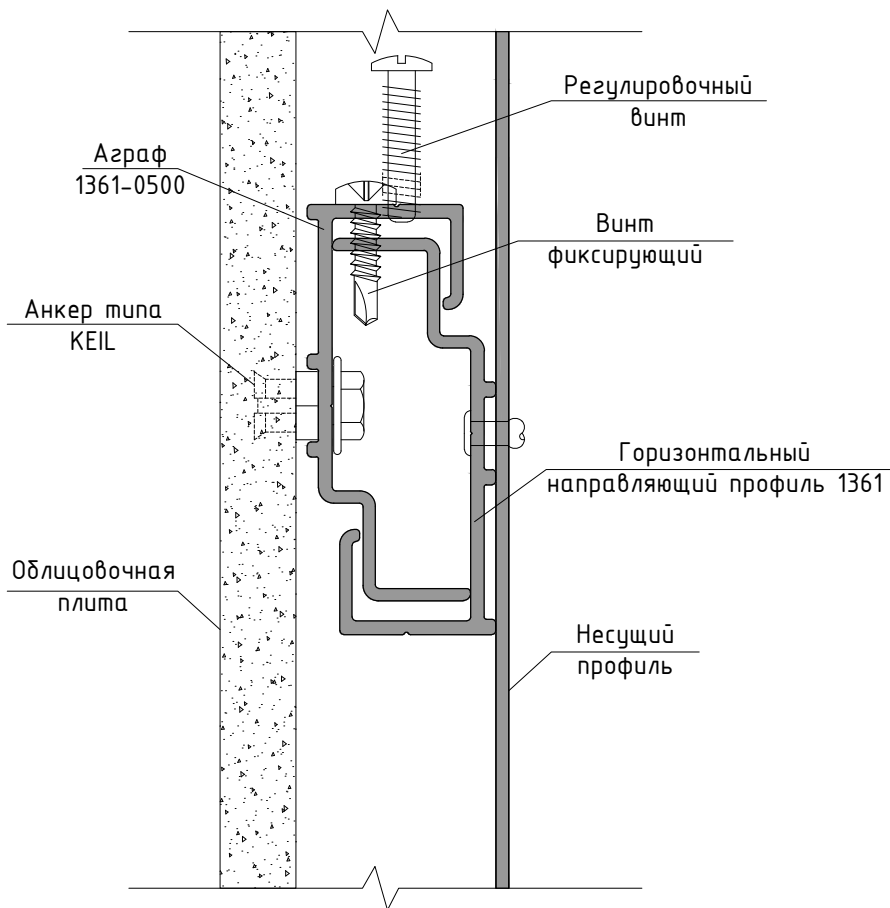


4.4

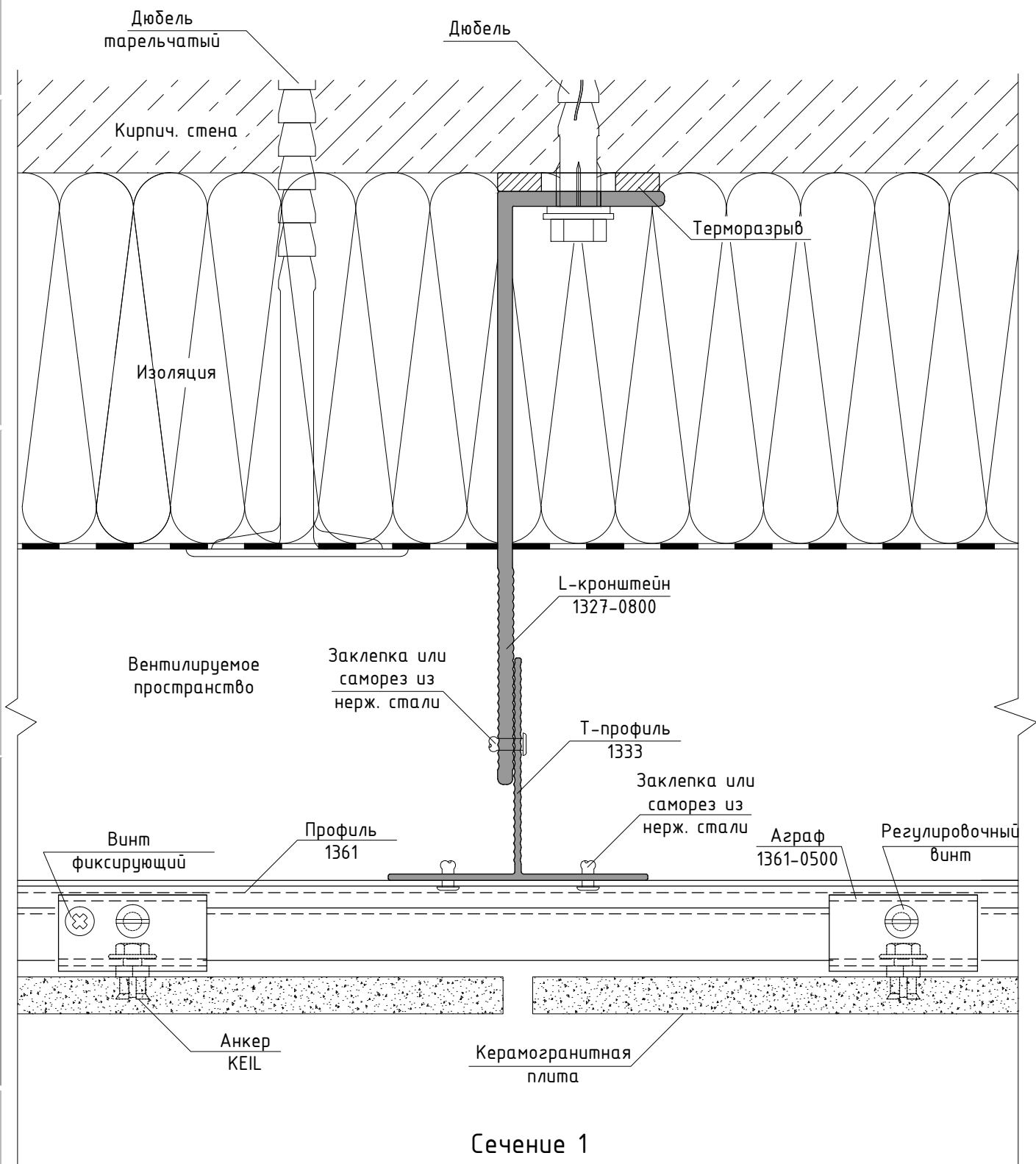
Содержание

- Сечение 1 – горизонтальное сечение
- Сечение 2 – вертикальное сечение
- Сечение 3 – вертикальное сечение (нижний узел)
- Сечение 4 – вертикальное сечение (верхний узел)
- Сечение 5 – наружный угол
- Сечение 6 – внутренний угол
- Сечение 7 – примыкание к окну сбоку
- Сечение 8 – примыкание к окну снизу
- Сечение 9 – примыкание к окну сверху

Крепление на цанговых анкерах типа KEIL для керамогранитных плит и натурального камня

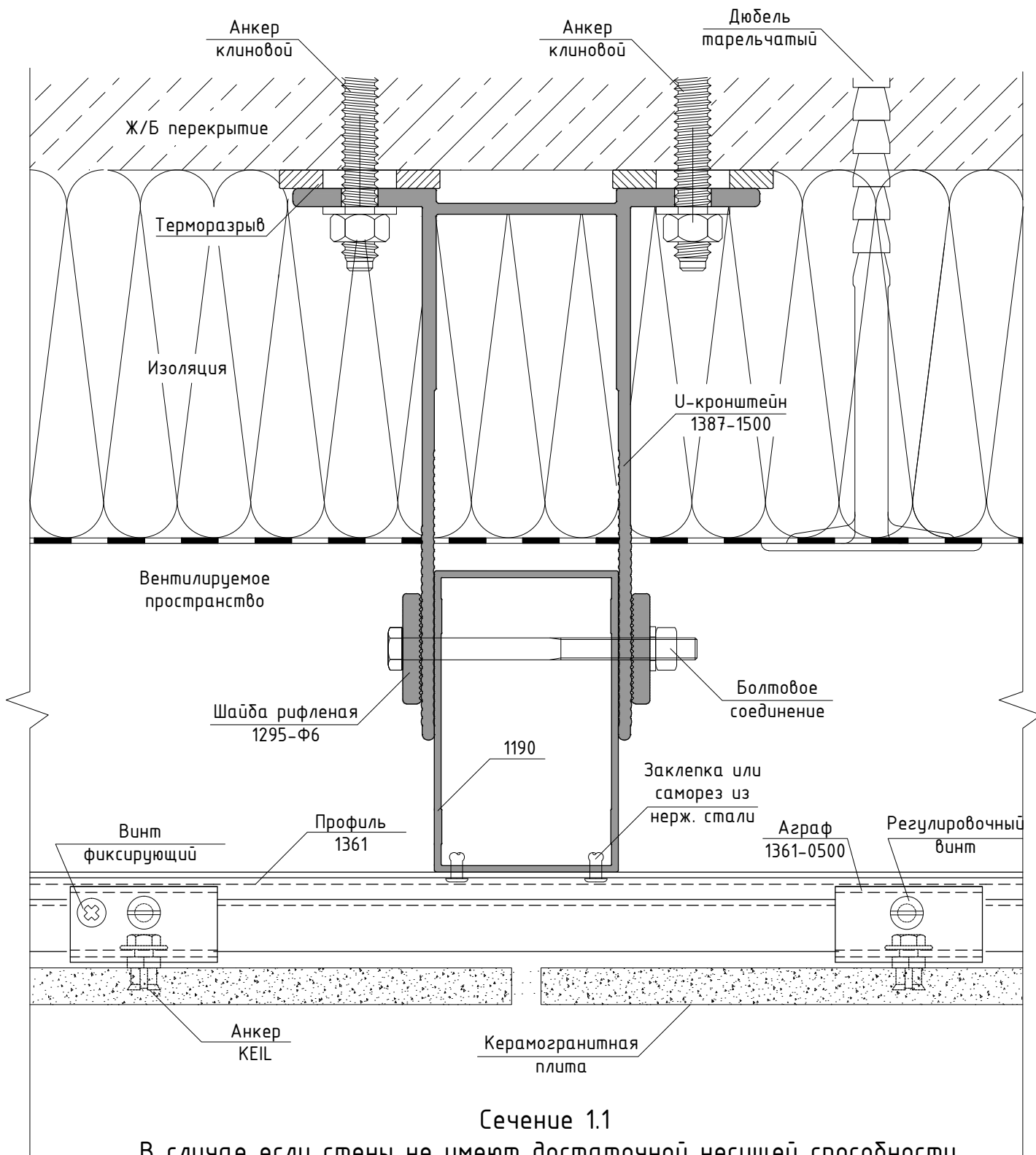


<p>Анкер 5.5 мм</p>	<p>Анкер 7 мм</p>	<p>Анкер 13 мм</p>
<p>Анкер 5.5 мм</p>	<p>Анкер 7 мм</p>	<p>Анкер 13 мм</p>



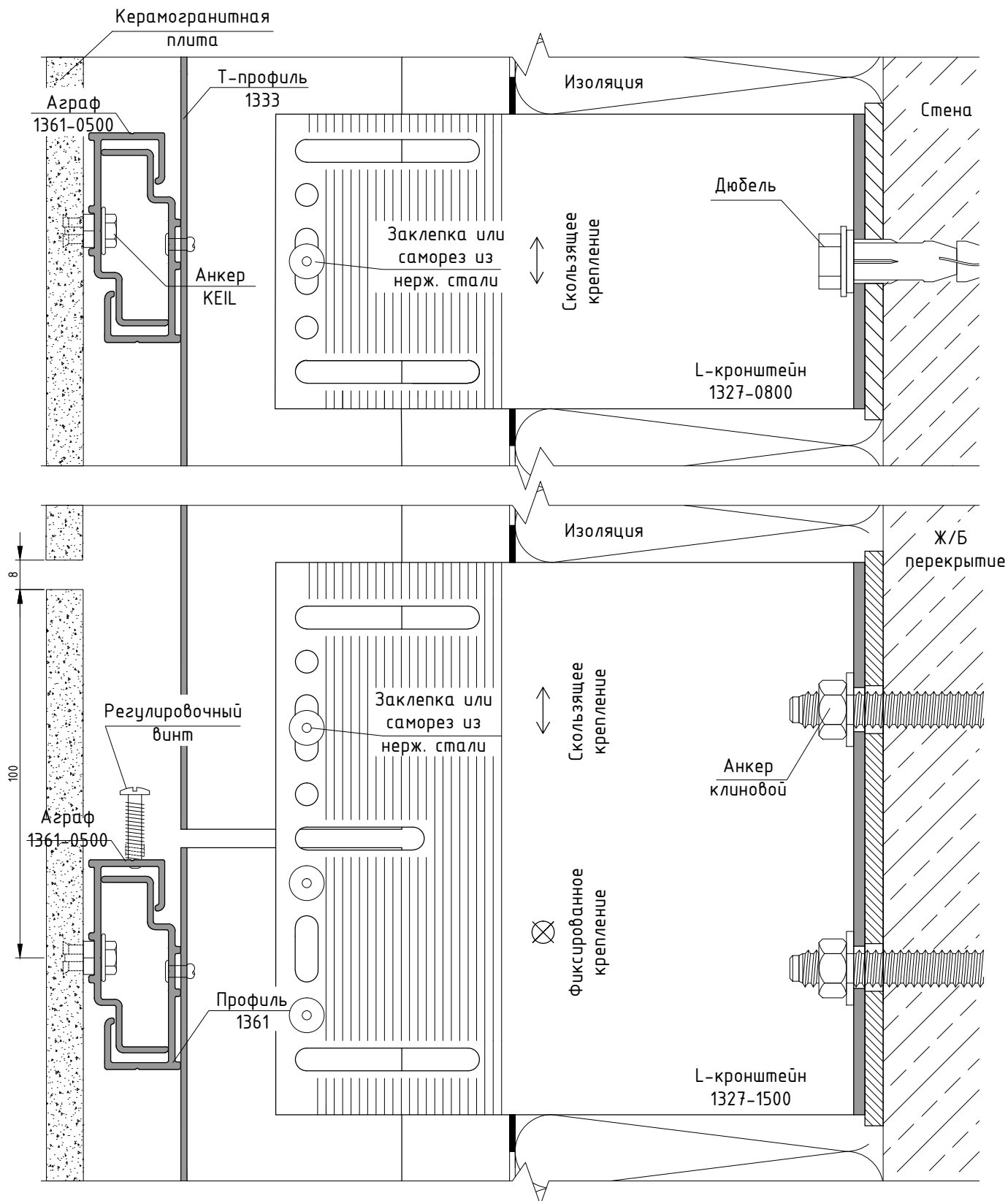
Сечение 1

Горизонтальная направляющая 1361 используется для невидимого точечного крепления облицовочной плиты с помощью элементов крепления (Аграф 1361-0500ов) изготовленных из этого же профиля и фиксируемые к экрану специальными анкерами KEIL для скрытого крепления.



Сечение 1.1

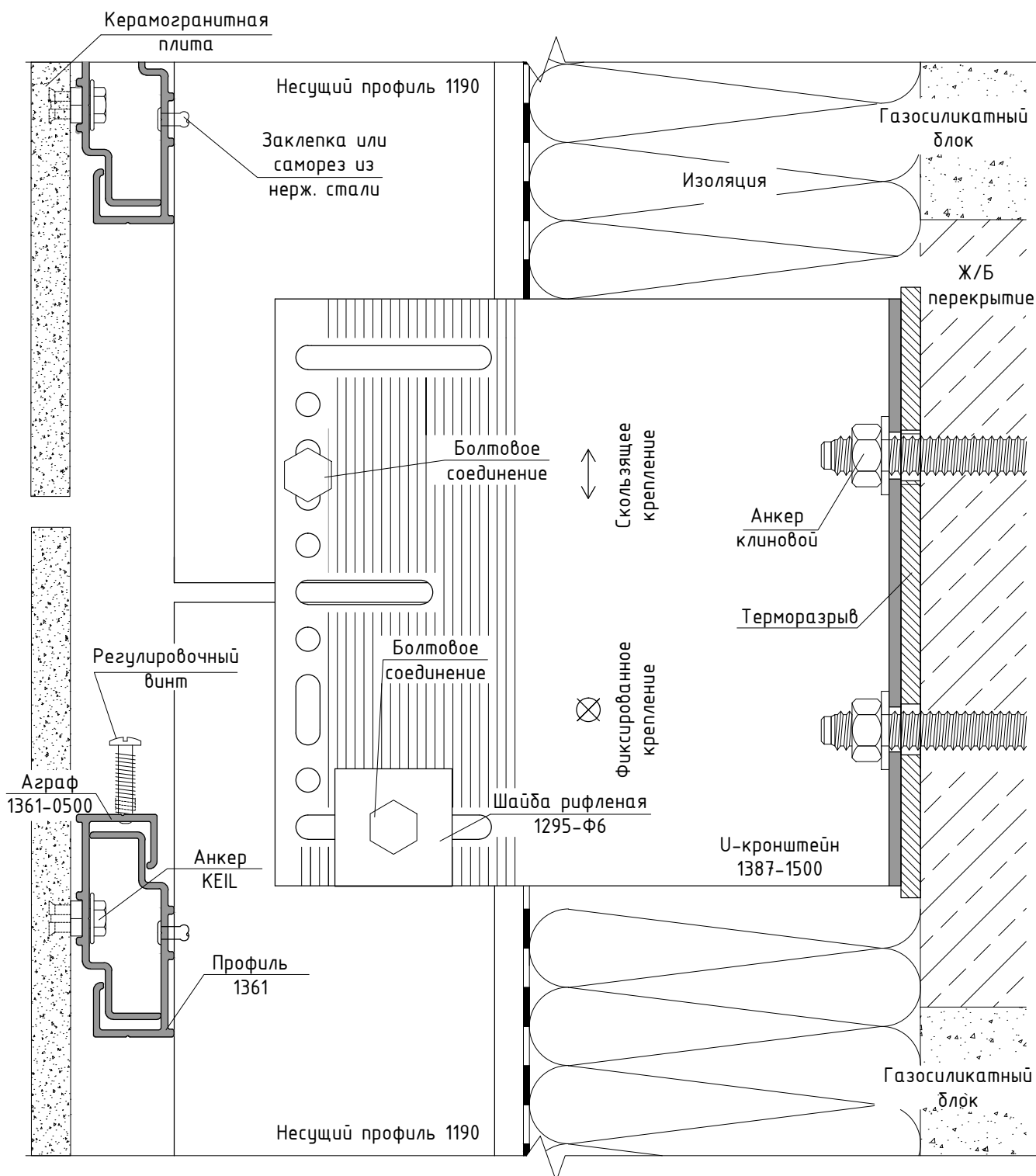
В случае если стены не имеют достаточной несущей способности, U-кронштейн, с помощью анкеров, крепится к междуэтажному перекрытию. Между кронштейном и стеной устанавливается терморазрыв. Шаг между опорными кронштейнами в горизонтальном направлении выполняется от 0,5 до 1 м.



Сечение 2

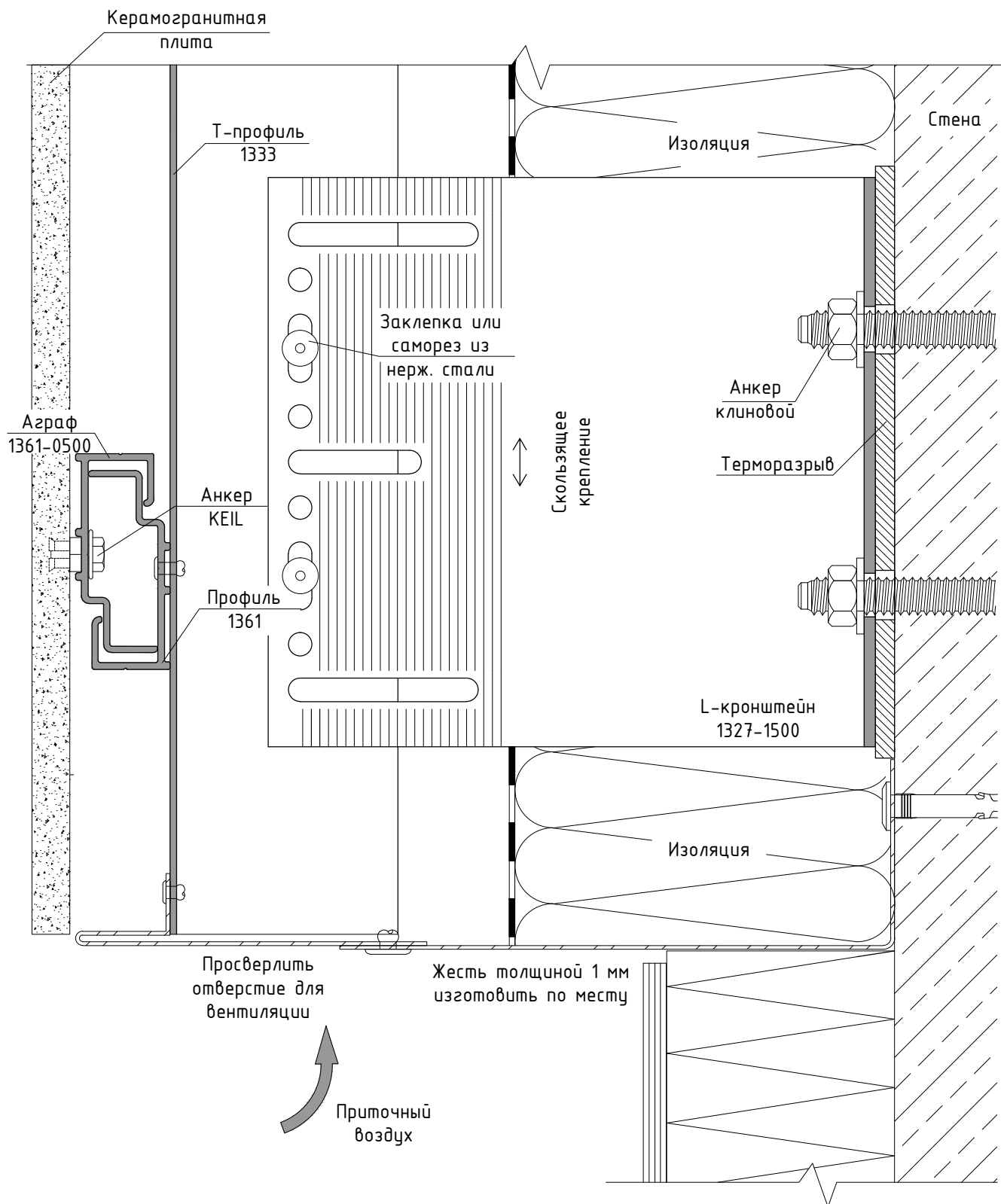
Стык несущего Т-профиля совмещены на одном кронштейне. Минимальное расстояние монтажного зазора 10 мм.

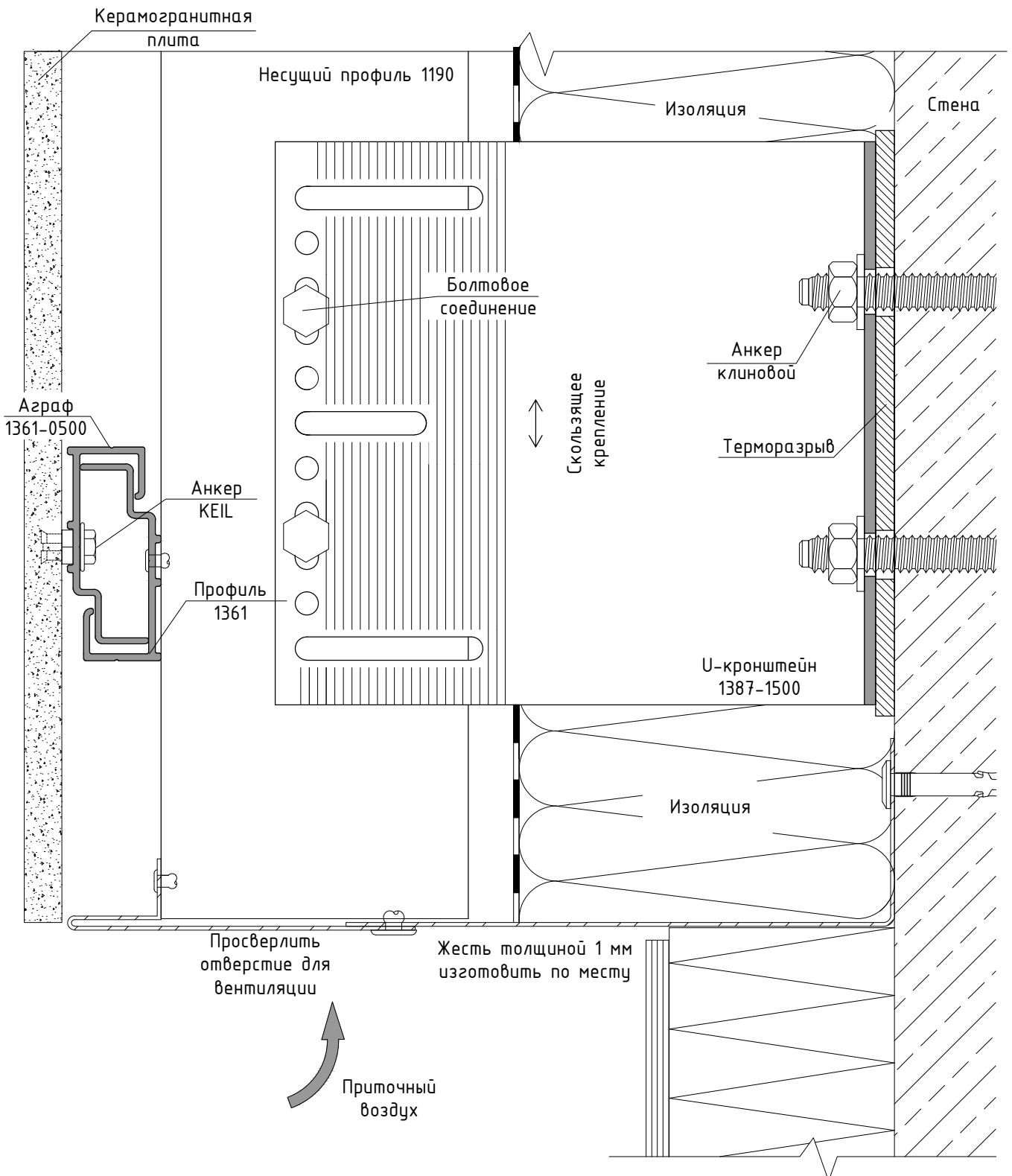
Регулировочный винт используется для регулировки плит по высоте.

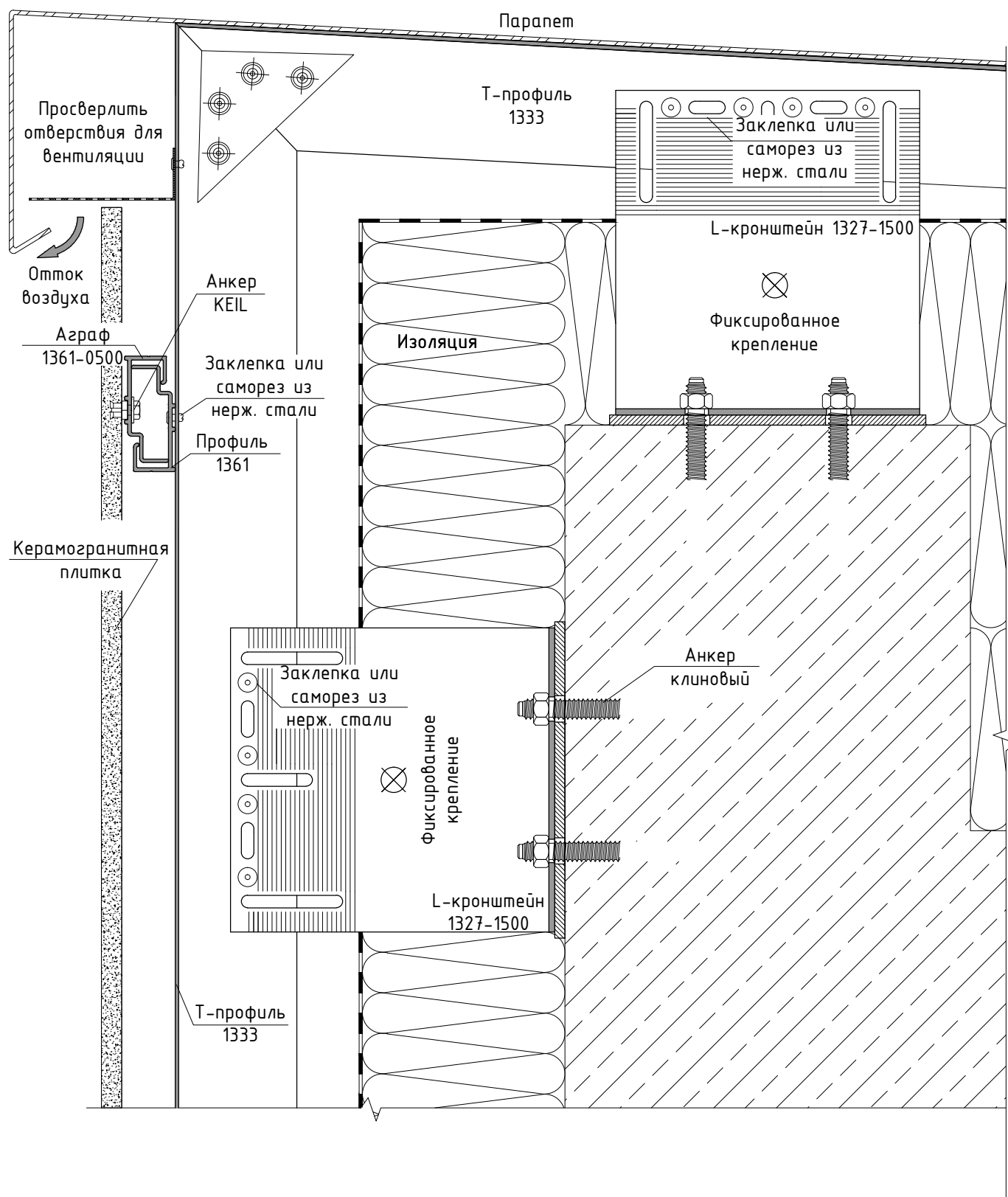


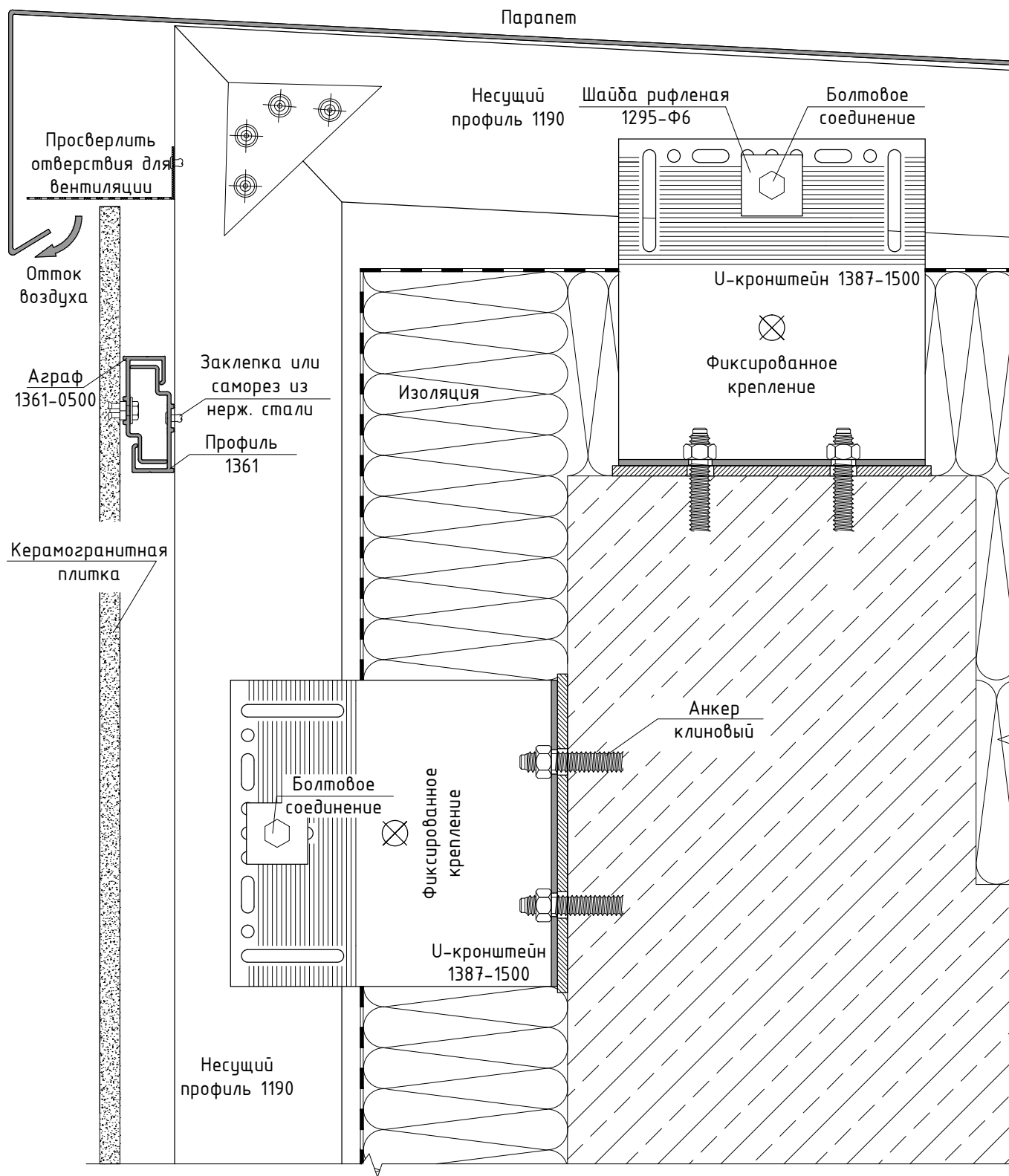
Сечение 2.1

U-кронштейны позволяют крепить в одном узле две направляющие, верхнюю-скользящим, нижнюю-фиксированным креплением. Данные кронштейны также, можно использовать, как несущие в зонах повышенных ветровых нагрузок, если рядовые не удовлетворяют расчету.



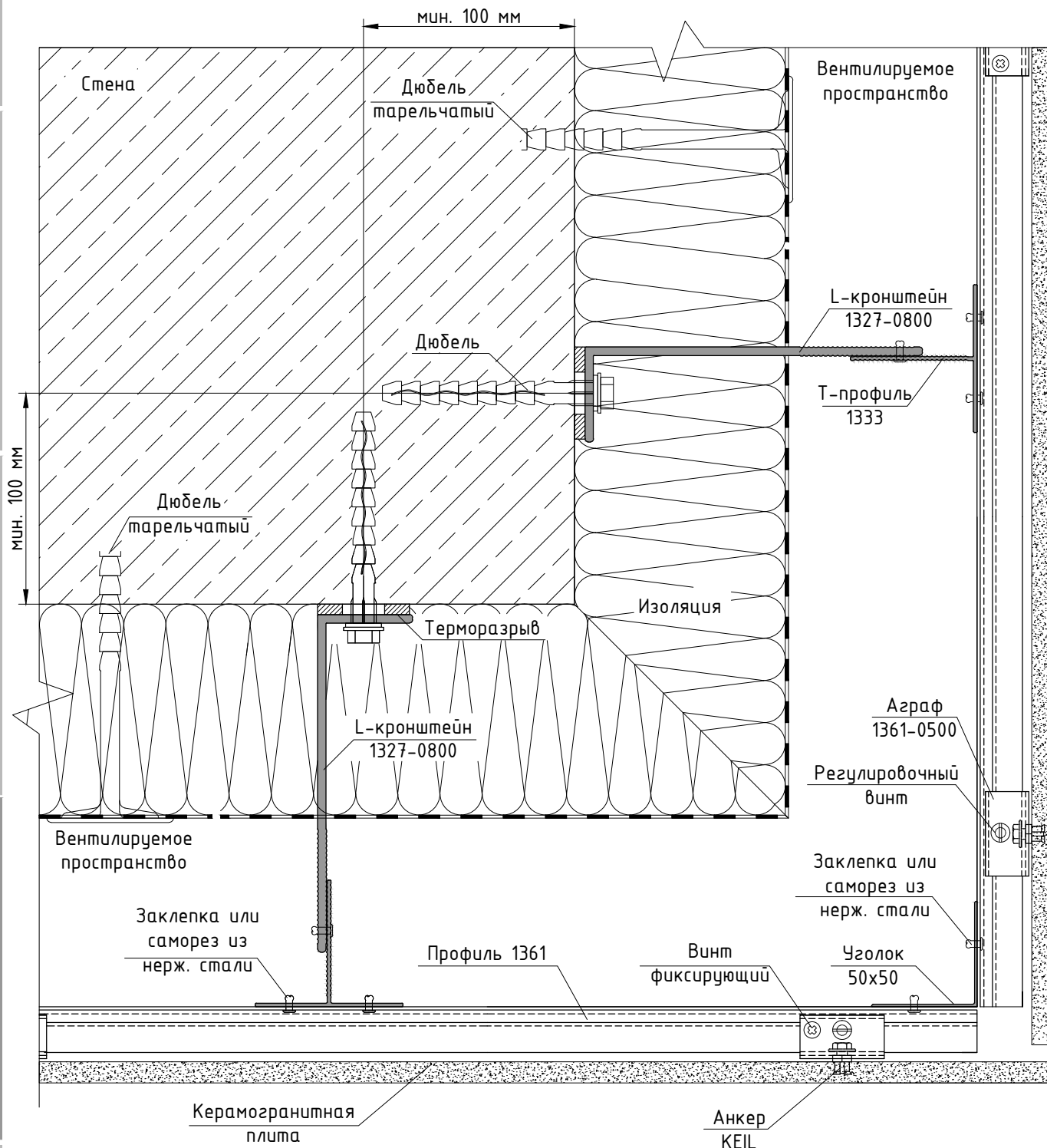






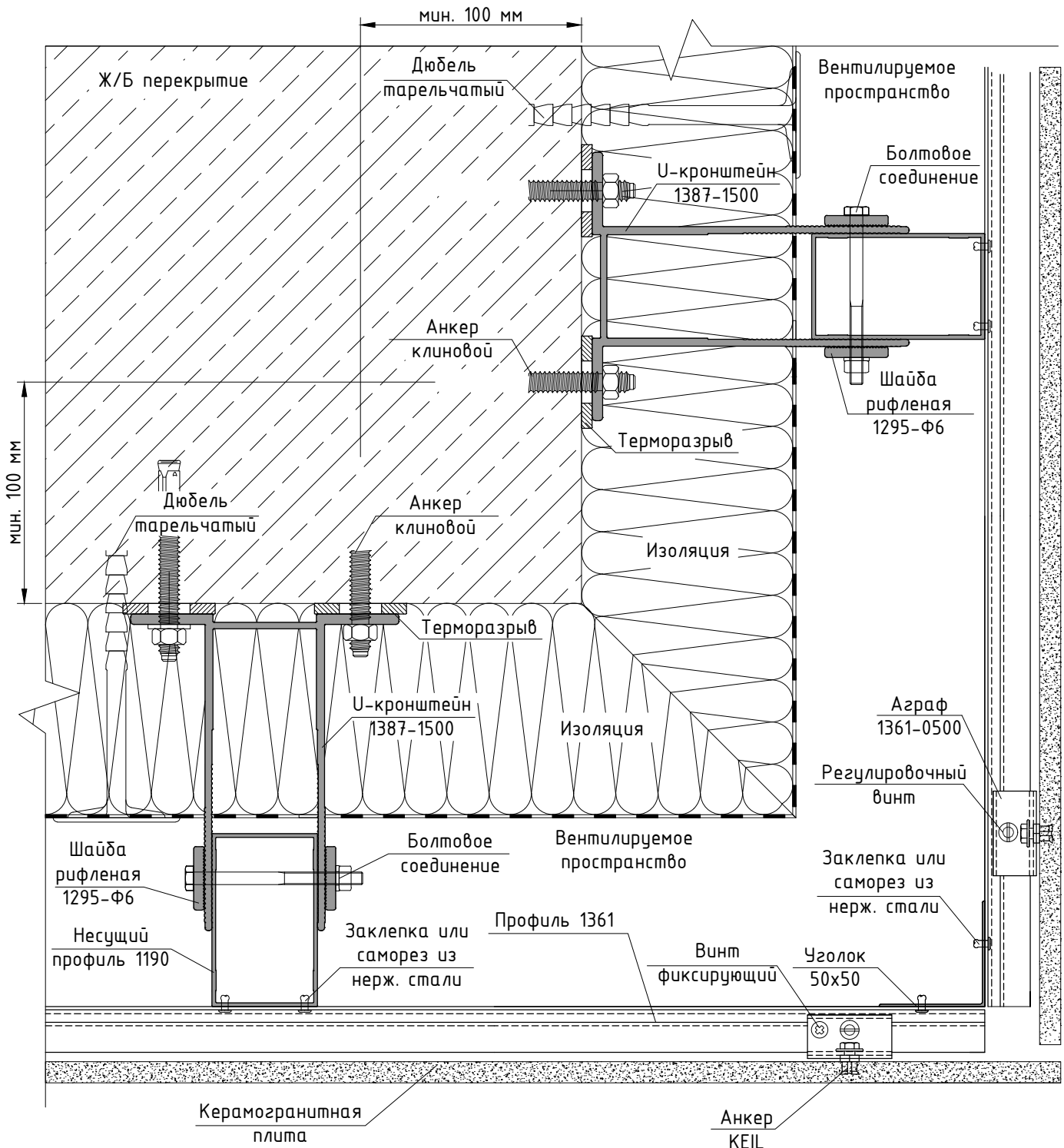
Сечение 4.1 – вертикальное сечение (верхний узел).

Фиксация несущего профиля к кронштейну выполняется через овальное горизонтальное отверстие с помощью алюминиевых шайб 1295-Ф6 с рифлением.



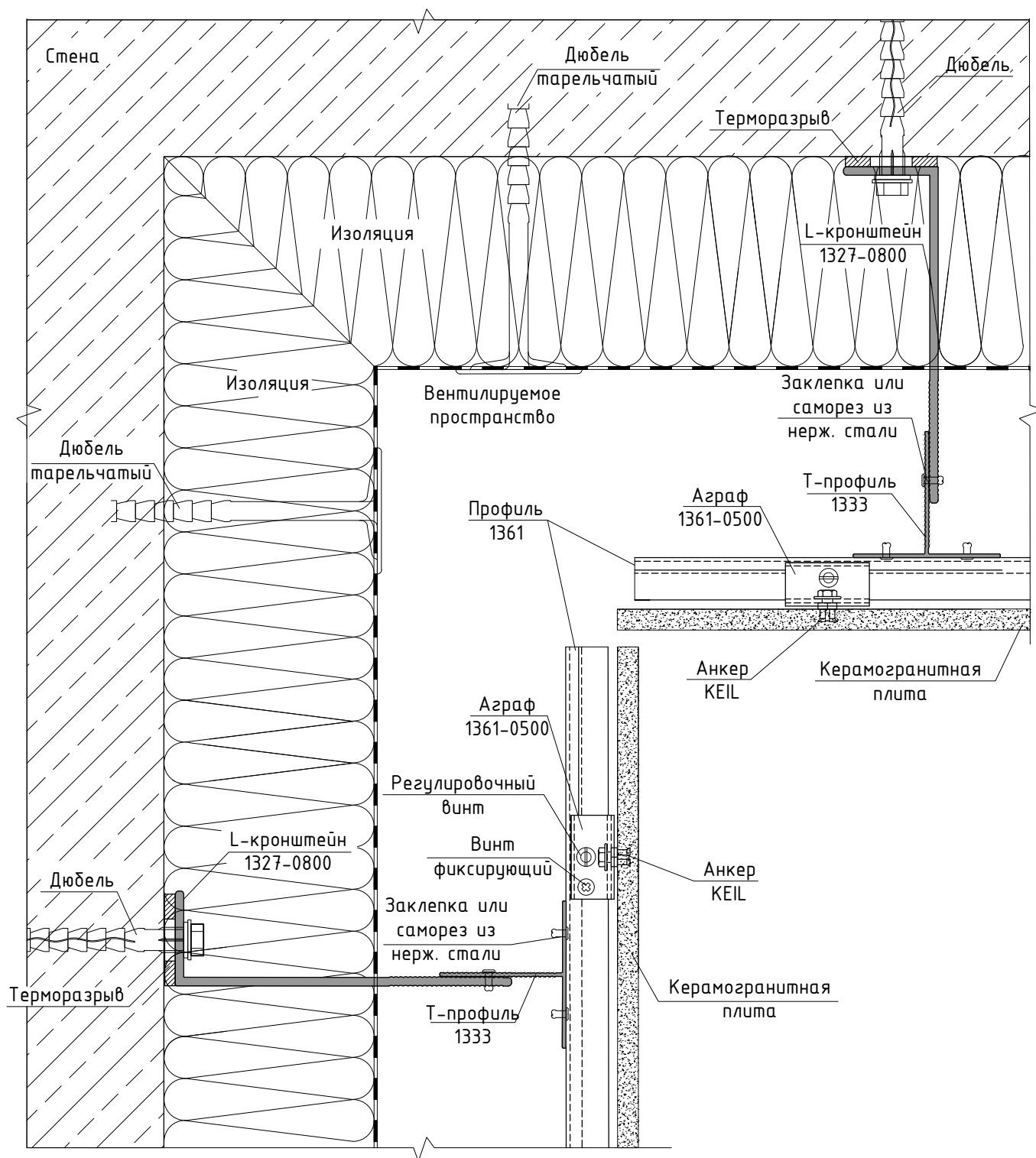
Сечение 5 - сечение наружного угла.

L-кронштейн 1327-0800, с помощью дюбелей, крепится к стене с достаточной несущей способностью. Минимальное расстояние от края стены до крепления кронштейна 100 мм.



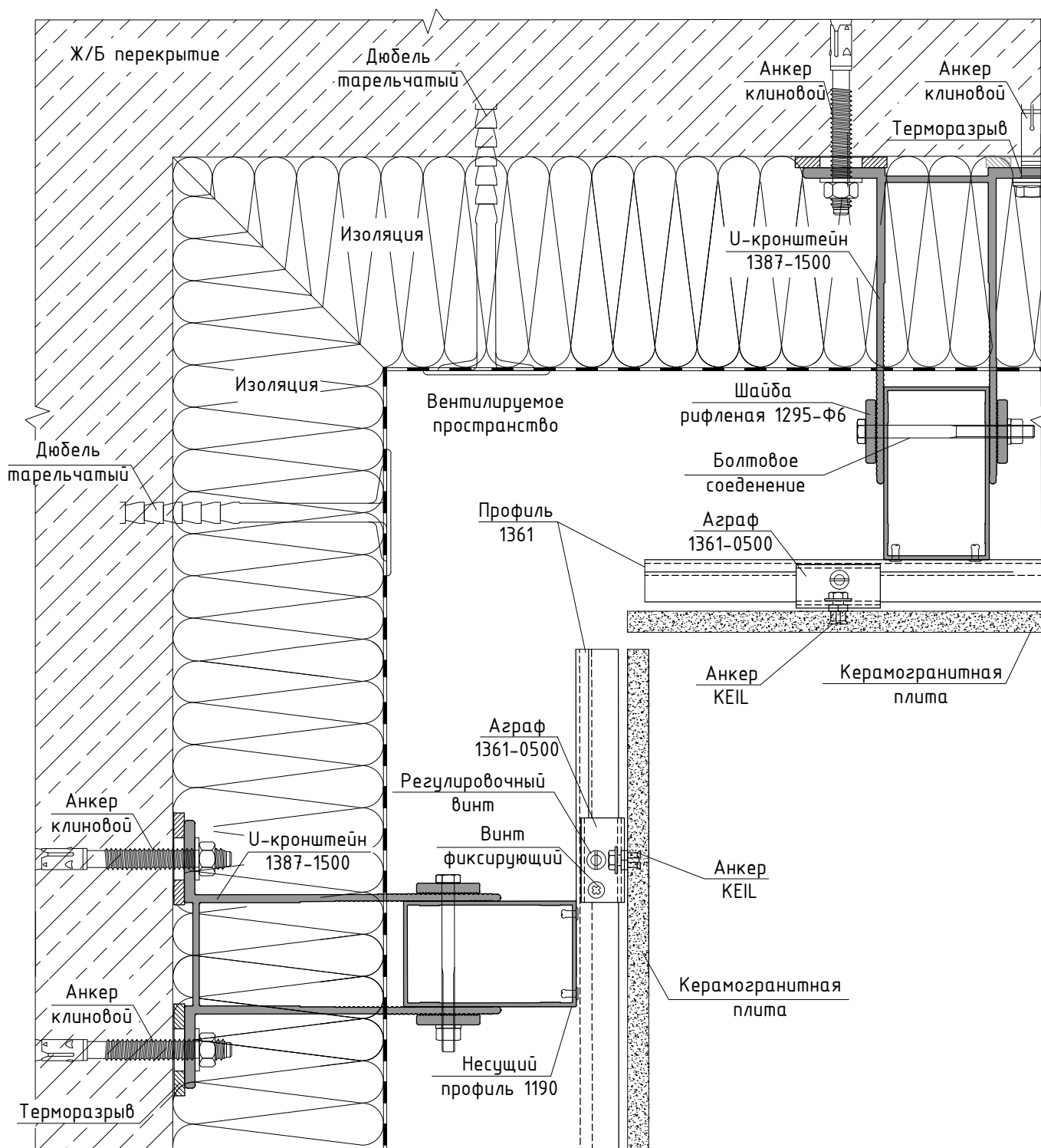
Сечение 5.1 – сечение наружного угла.

U-кронштейн 1387-1500, с помощью анкеров, крепится к Ж/Б перекрытию. Между кронштейном и стеной устанавливается терморазрыв. Шаг между опорными кронштейнами в горизонтальном направлении выполняется от 0,5 до 1 м.



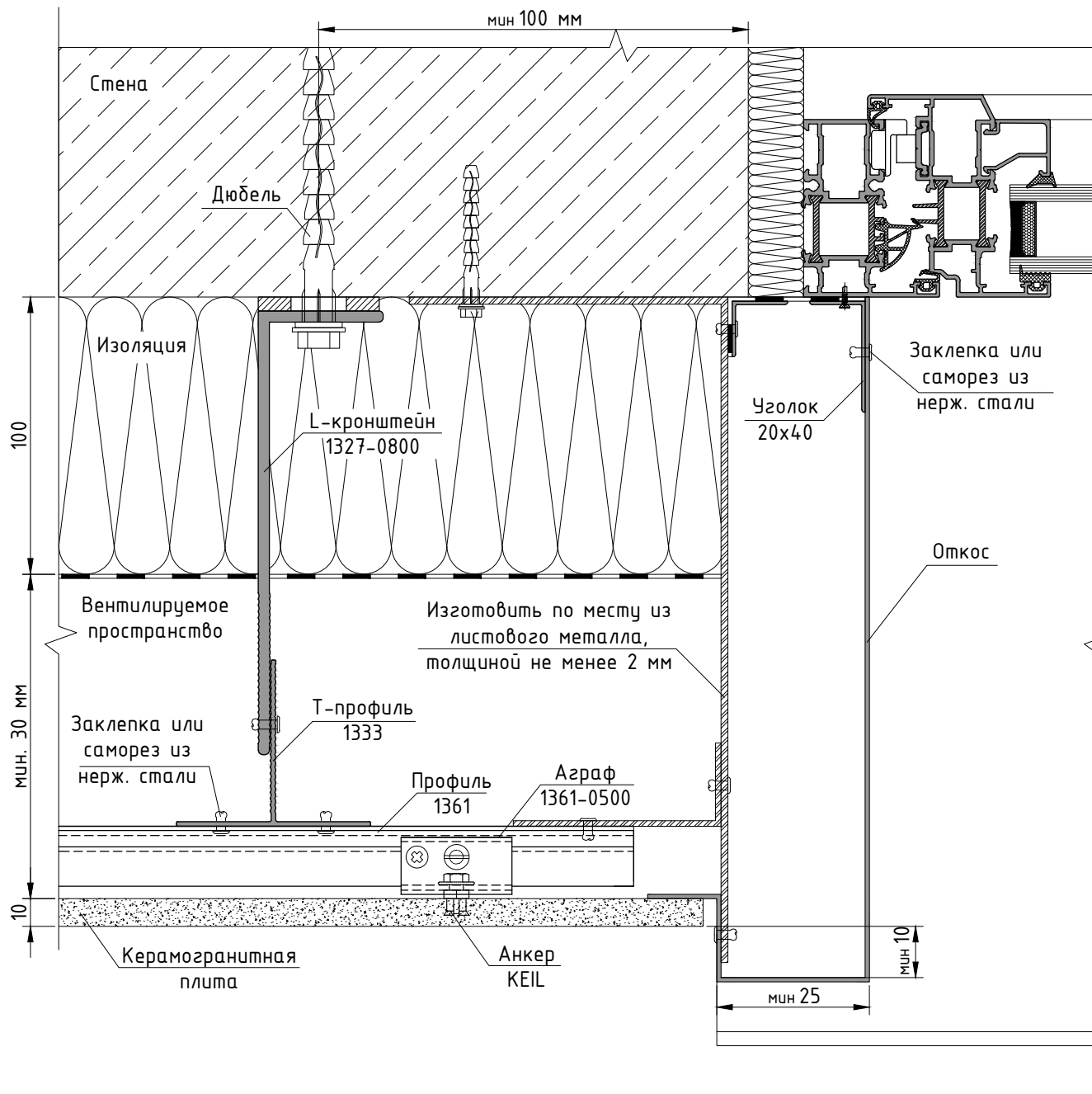
Сечение 6 – сечение внутреннего угла.

L-кронштейн 1327-0800, с помощью дюбелей, крепится к стене с достаточной несущей способностью. Между кронштейном и стеной устанавливается терморазрыв. Шаг между опорными кронштейнами в горизонтальном направлении выполняется от 0,5 до 1 м.



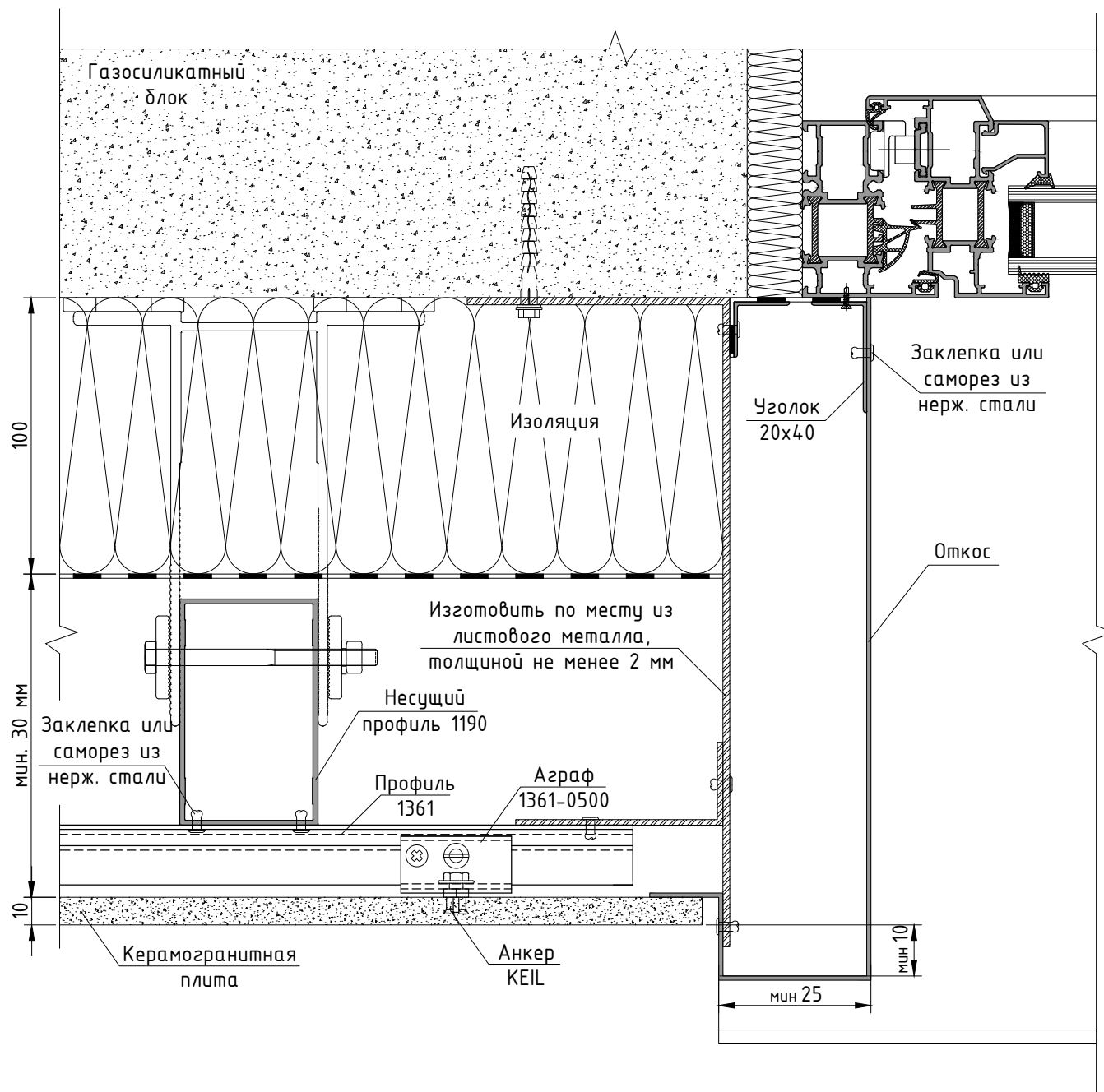
Сечение 6.1 – сечение внутреннего угла.

U-кронштейн 1387-1500, с помощью анкеров, крепится к Ж/Б перекрытию. Между кронштейном и стеной устанавливается терморазрыв. Шаг между опорными кронштейнами в горизонтальном направлении выполняется от 0,5 до 1 м.

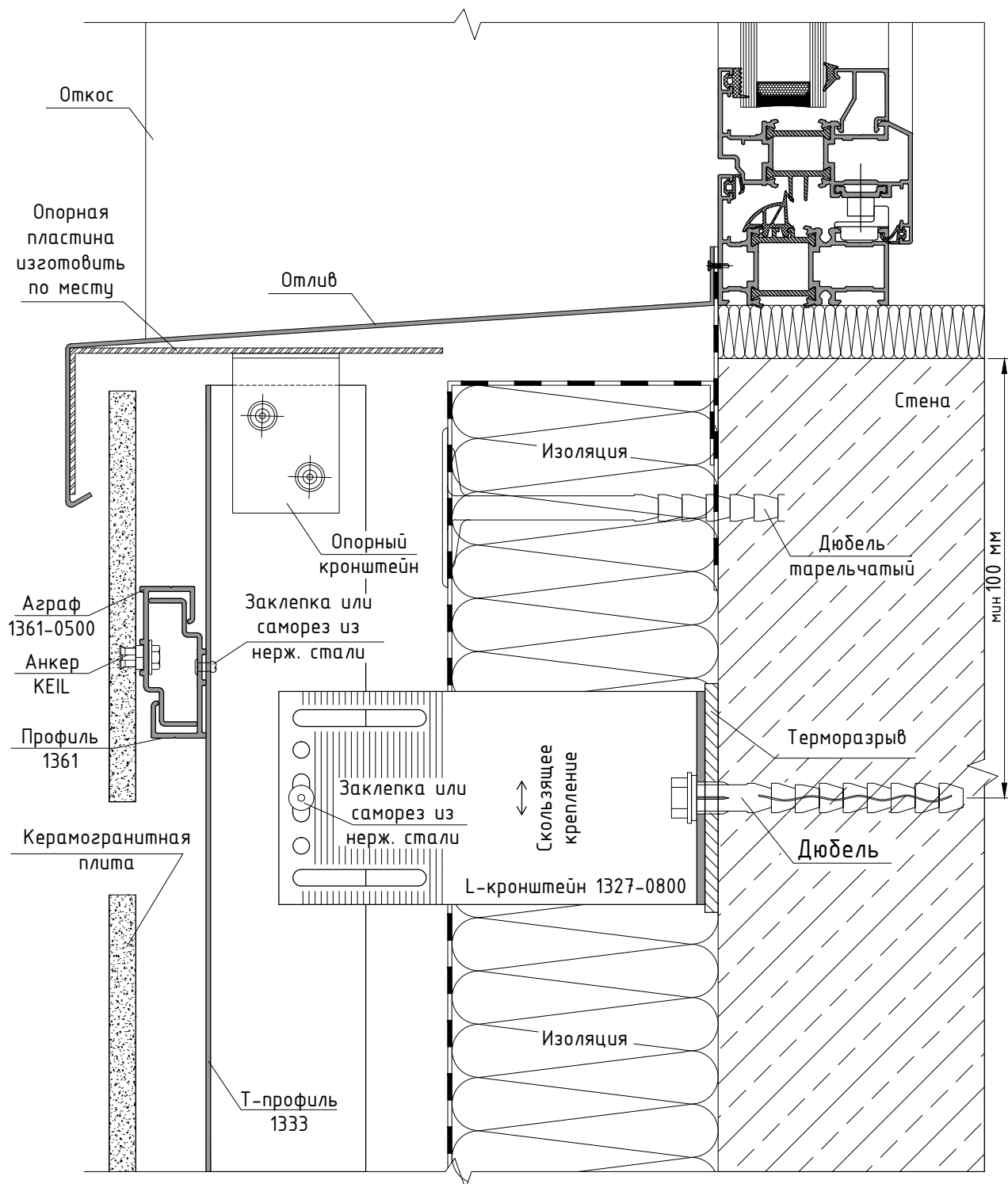


Сечение 7 – доковое примыкание к оконному проему.

L-кронштейн 1327-0800, с помощью дюбелей, крепится к стене с достаточной несущей способностью. Минимальное расстояние крепления кронштейна от оконного проема 100 мм. Откос выполняется из листового металла, изготавливается по месту.

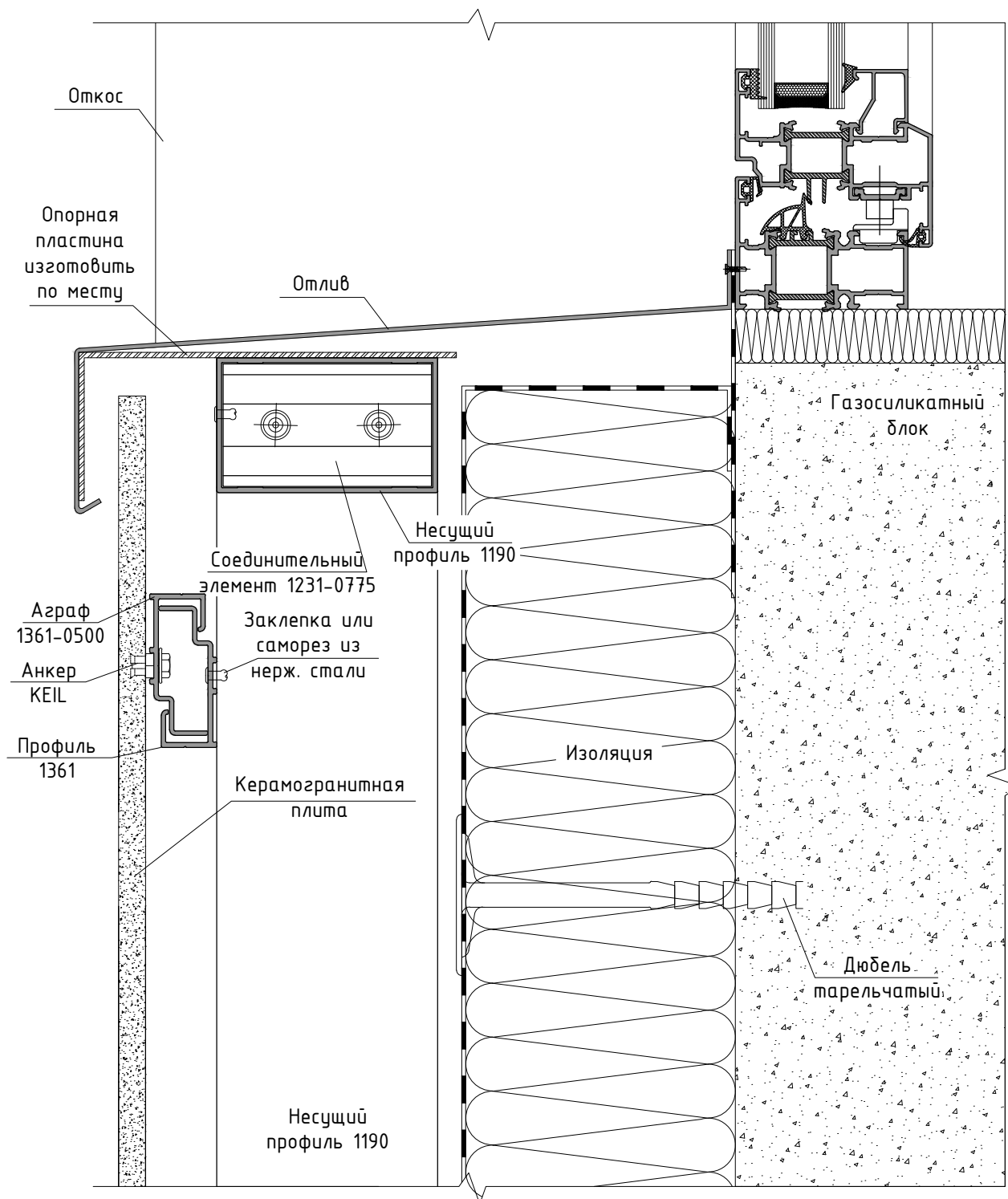


Сечение 7.1 – доковое примыкание к оконному проему.
U-кронштейн 1387-1500, с помощью анкеров, крепится к Ж/Б перекрытию.
Откос выполняется из листового металла, изготавливается по месту.



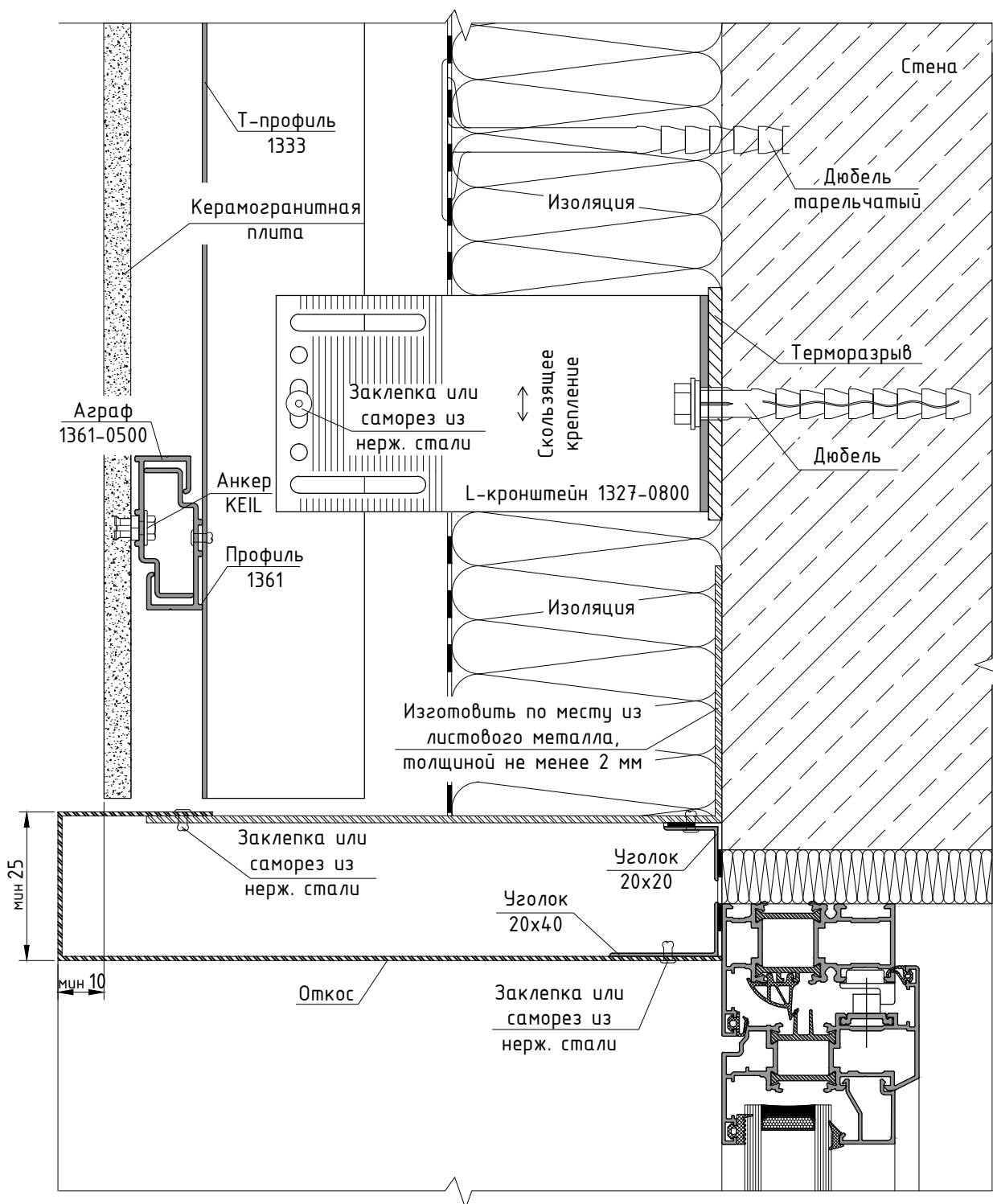
Сечение 8 - нижнее примыкание к оконному проему.

L-кронштейн 1327-0800, с помощью дюбелей, крепится к стене с достаточной несущей способностью. Минимальное расстояние от крепления кронштейна до оконного проема 100 мм. Отлив выполняется из листового металла, изготавливается по месту.



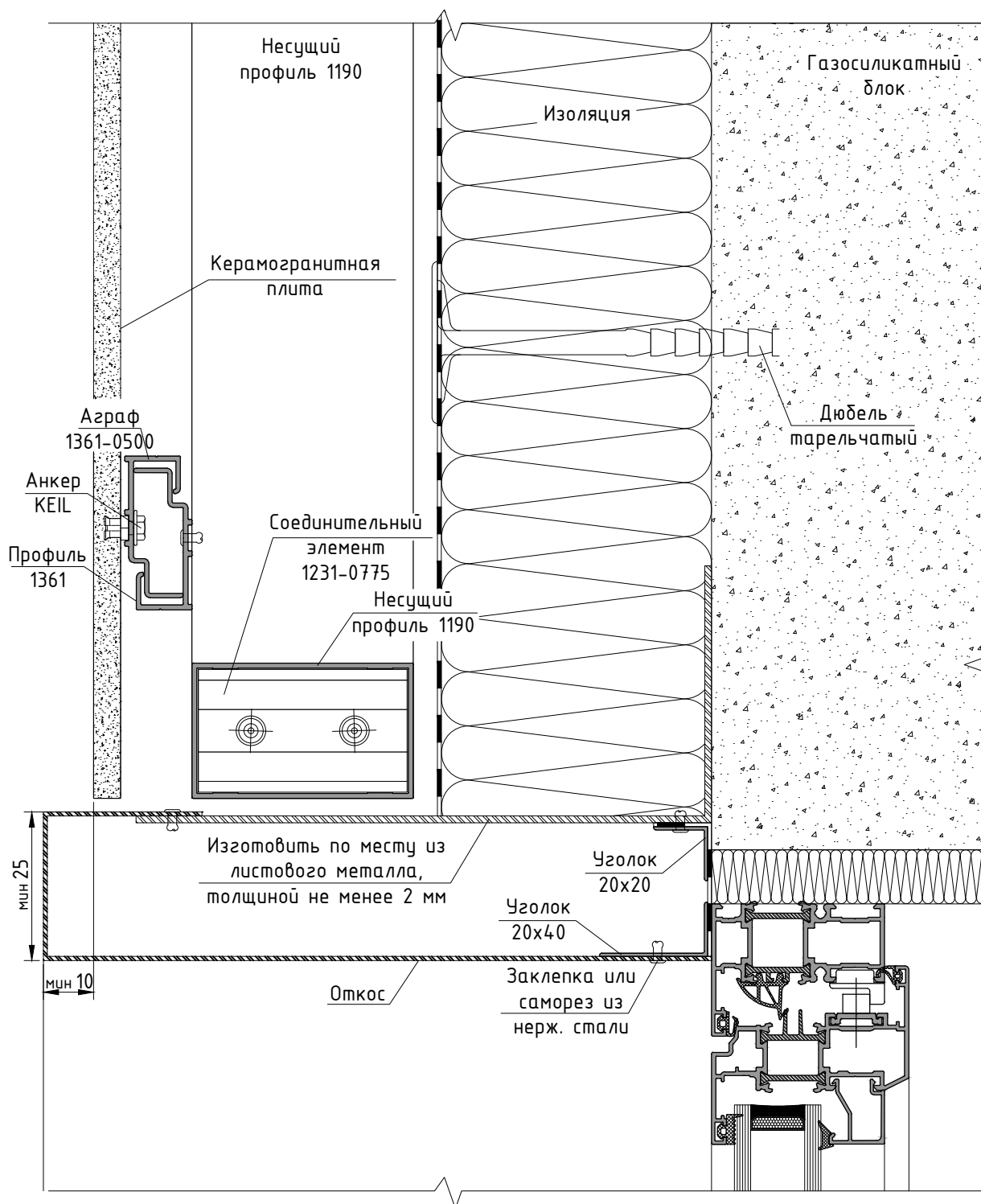
Сечение 8.1 – нижнее примыкание к оконному проему.

В качестве несущего профиля, как вертикального – так и горизонтального, выступает профиль 1190. Вертикальный несущий профиль крепится посредством U-кронштейна 1387-0800 в области междуэтажного перекрытия. Горизонтальный несущий профиль крепится к вертикальному с помощью соединительного элемента 1231-0775.



Сечение 9 – верхнее примыкание к оконному проему.

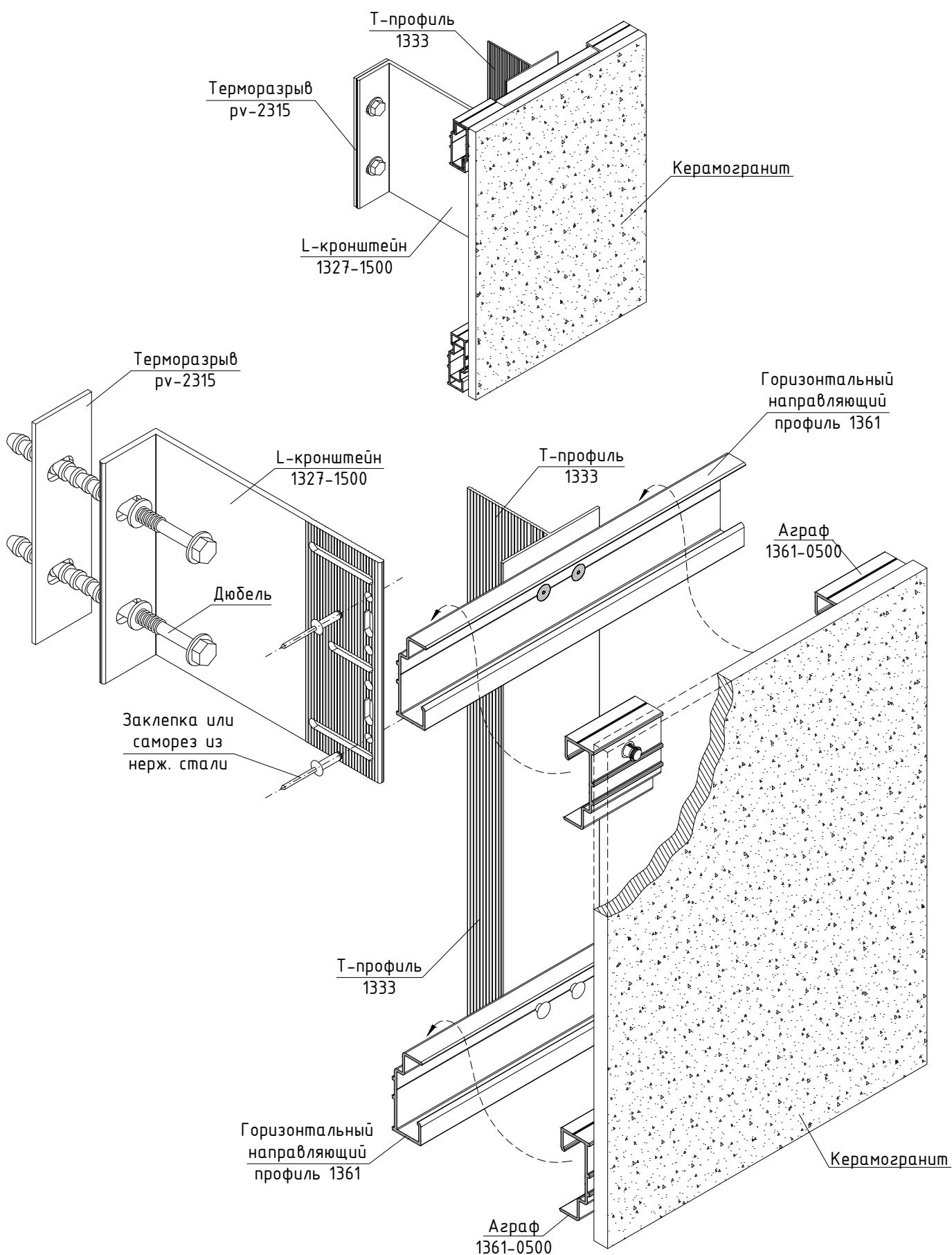
L-кронштейн 1327-0800, с помощью дюбелей, крепится к стене с достаточной несущей способностью. Минимальное расстояние от крепления кронштейна до оконного проема 100 мм. Откос выполняется из листового металла, изготавливается по месту.



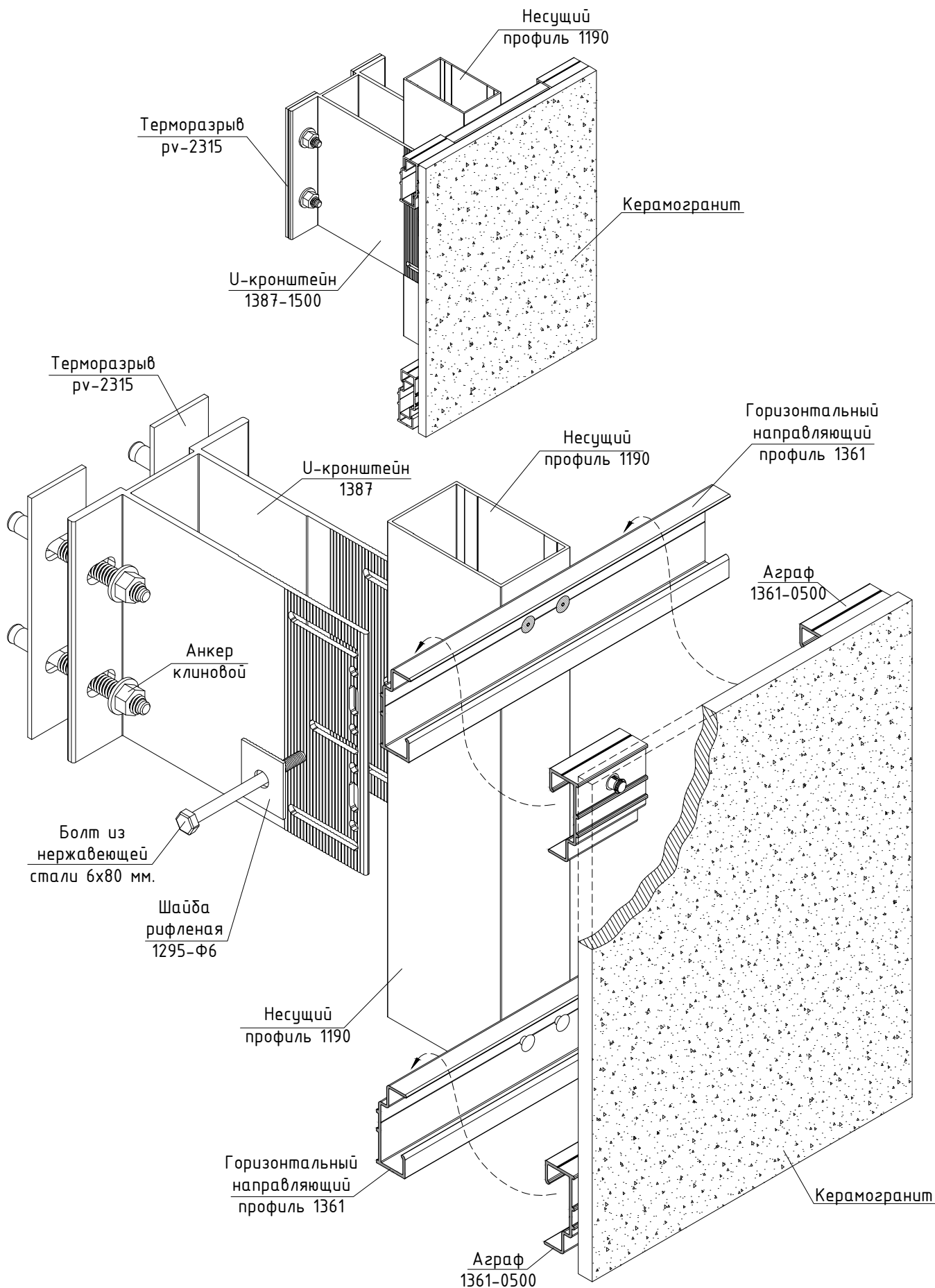
Сечение 9.1 – верхнее примыкание к оконному проему.

В качестве несущего профиля, как вертикального – так и горизонтального, выступает профиль 1190. Вертикальный несущий профиль крепится посредством U-кронштейна 1387-1500 в области междуэтажного перекрытия. Горизонтальный несущий профиль крепится к вертикальному с помощью соединительного элемента 1231-0775.

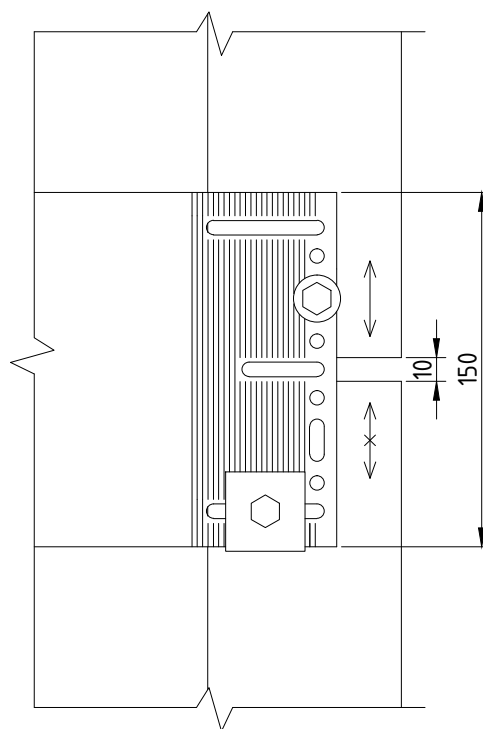
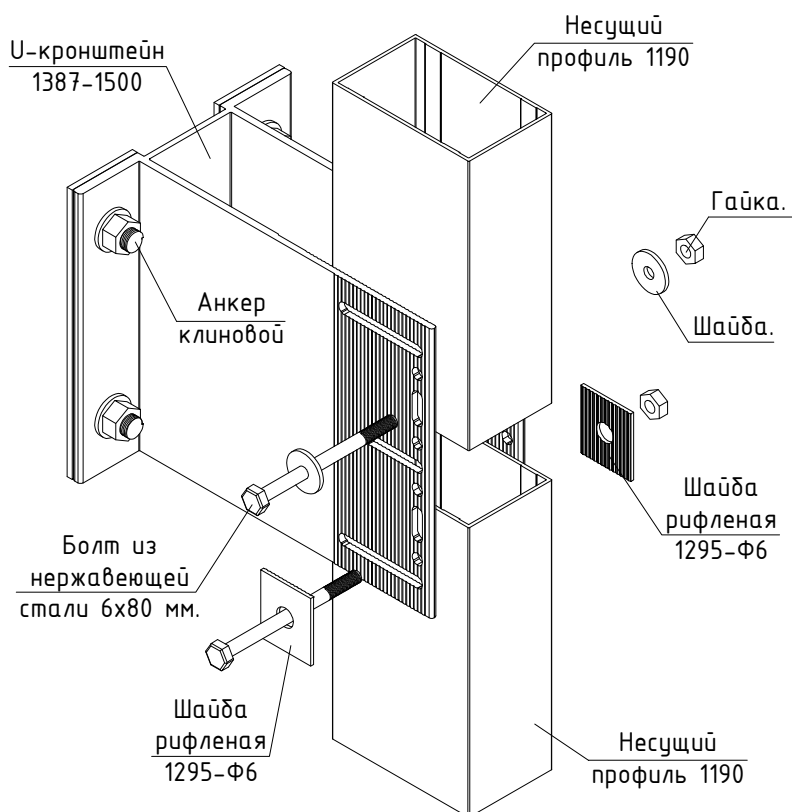
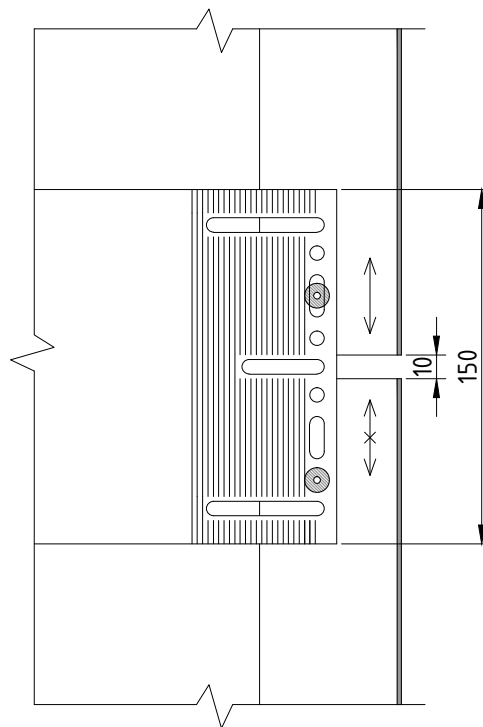
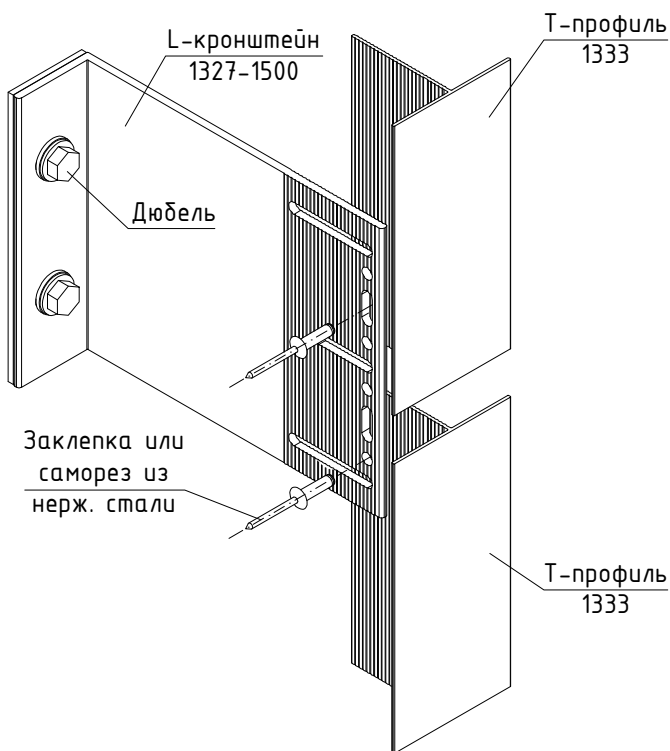
СБОРКА И МОНТАЖ



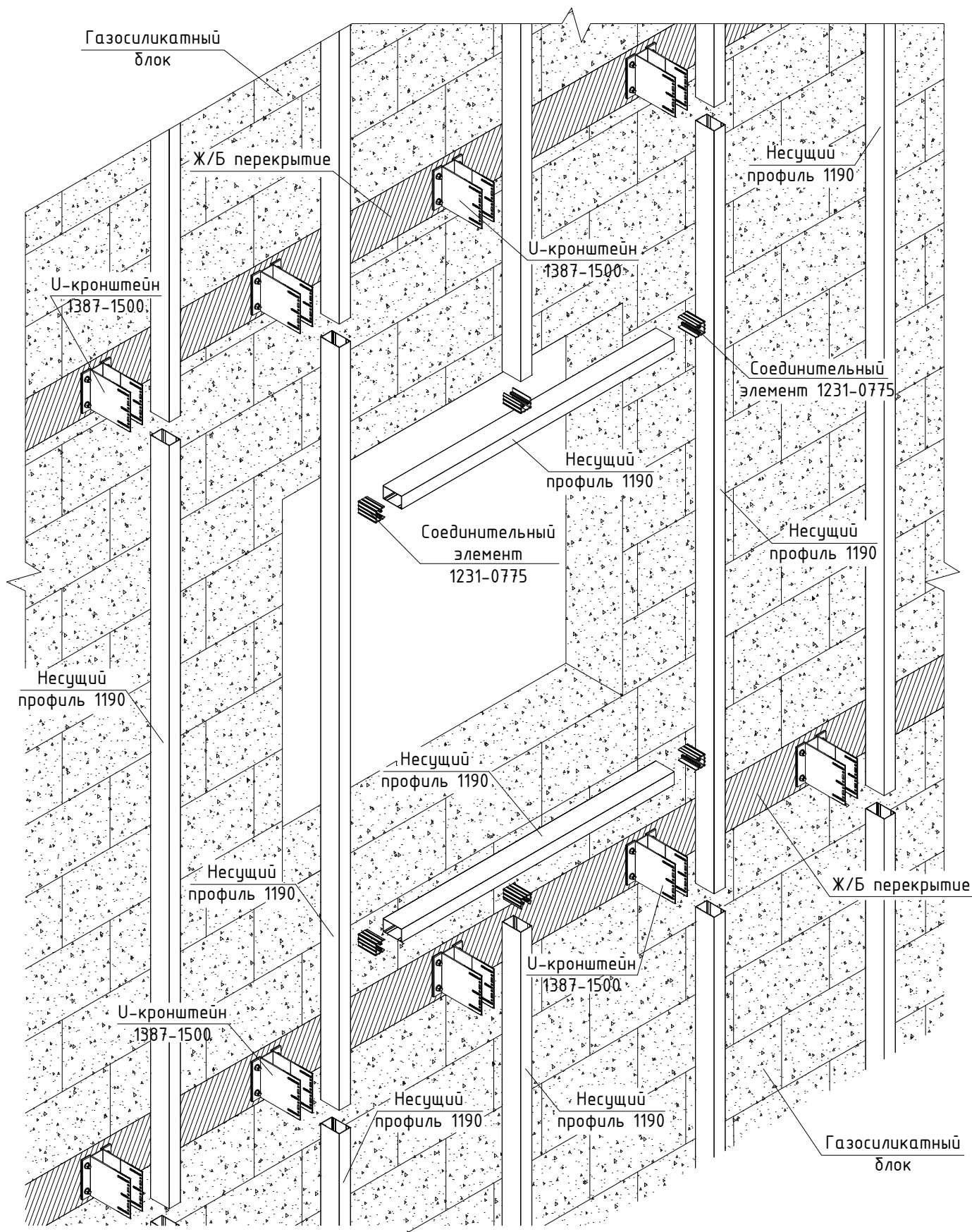
Сборка системы для стен с достаточной несущей способностью



Сборка системы для стен с недостаточной несущей способностью



Соединение вертикальных направляющих производится в области междуэтажных перекрытий



Крепление направляющих в зоне оконного проема.