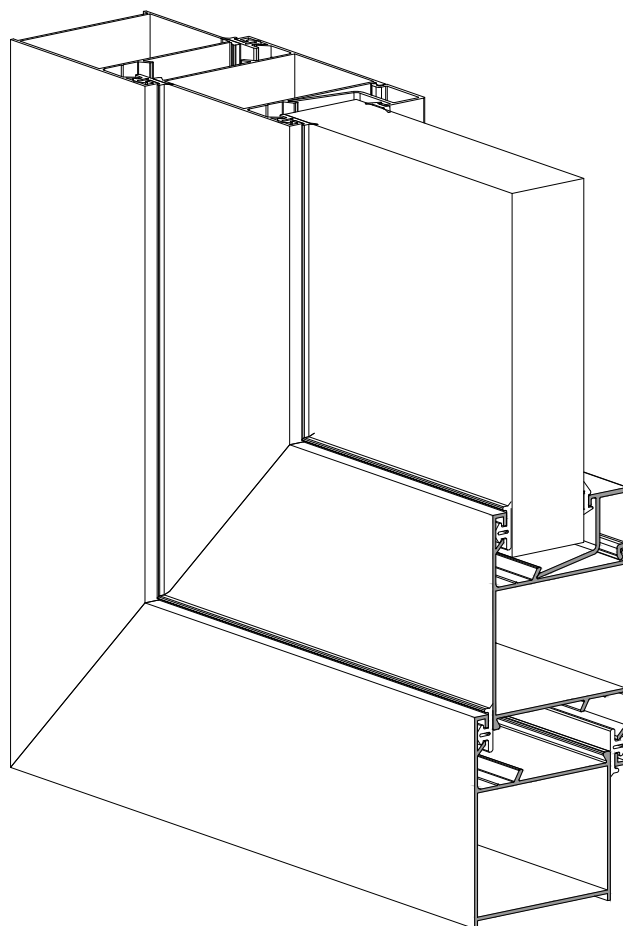
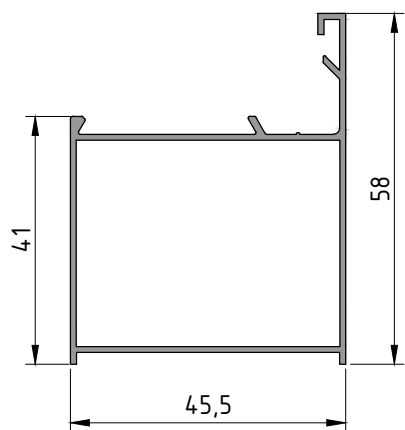


ОКОННО-ДВЕРНАЯ СИСТЕМА
"АЛДОКС"

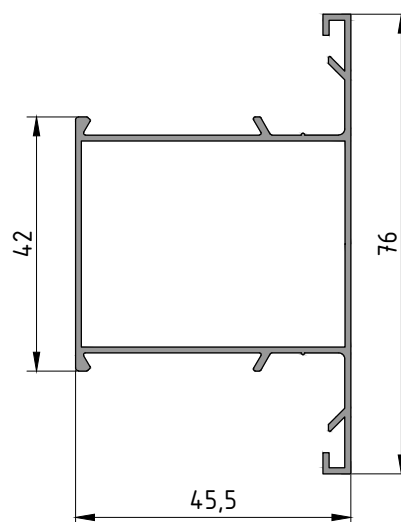




Рама

1438

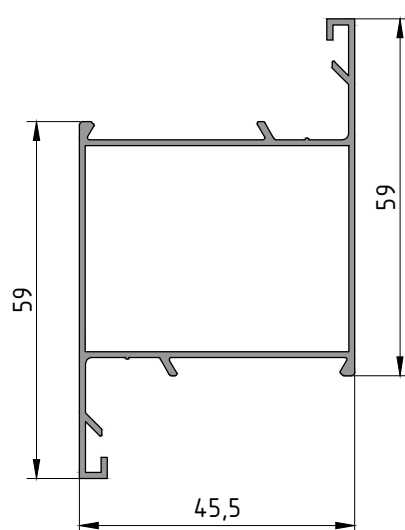
вес профиля	529.0 гр/м
периметр	243.1 мм



Импост

1439

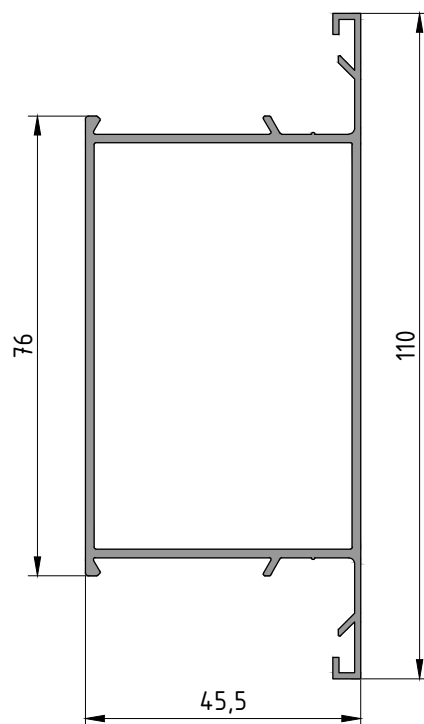
вес профиля	626.4 гр/м
периметр	307.1 мм



Оконная створка

1440

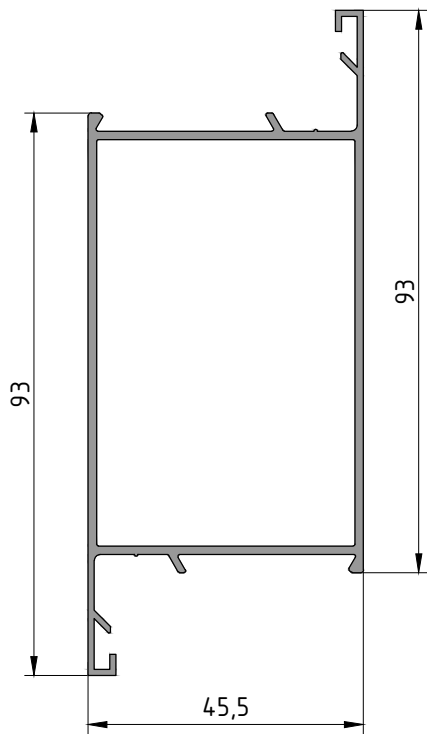
вес профиля	626.4 гр/м
периметр	307.1 мм



Дверная створка
наружного открывания

1441

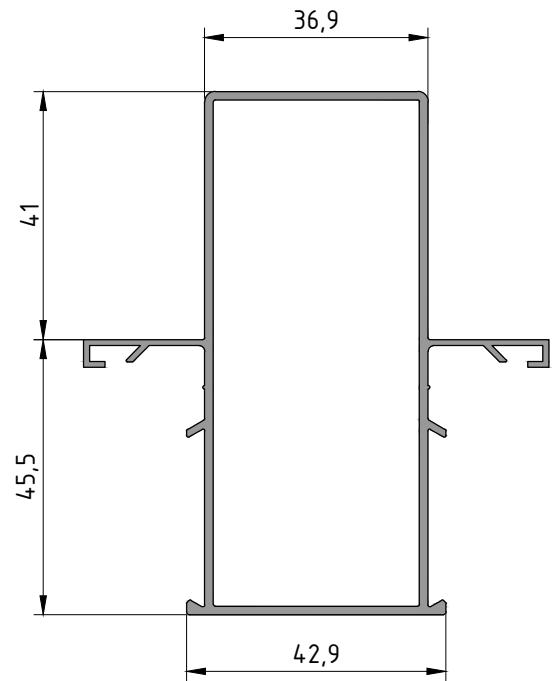
вес профиля	1071.9 гр/м
периметр	375.1 мм



Дверная створка
внутреннего открывания

1442

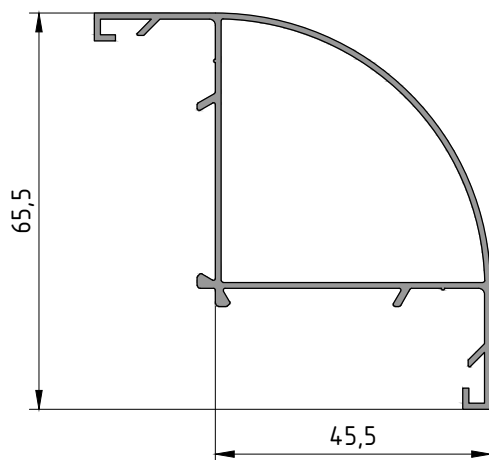
вес профиля	1071.9 гр/м
периметр	375.1 мм



Импост усиленный

1443

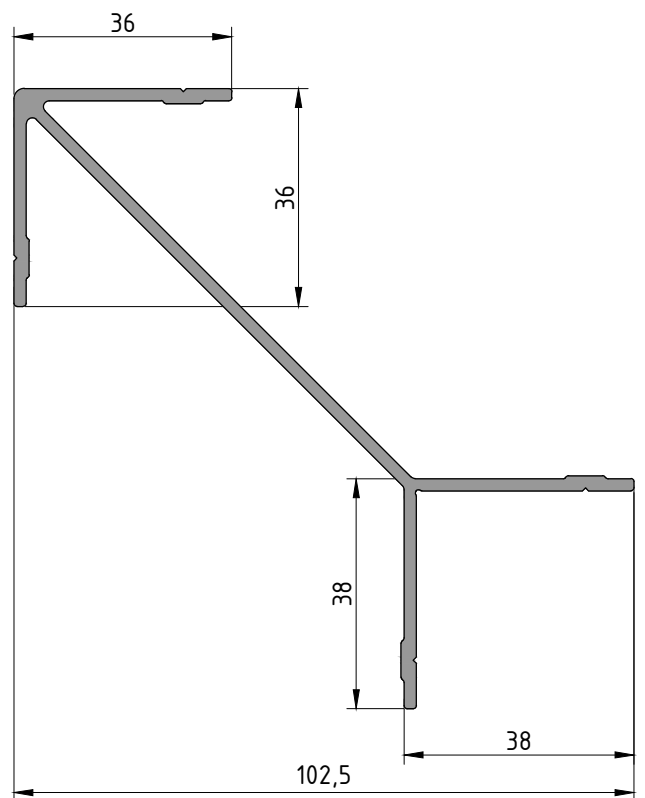
вес профиля	1128.6 гр/м
периметр	389.2 мм



Профиль наружного угла

1444

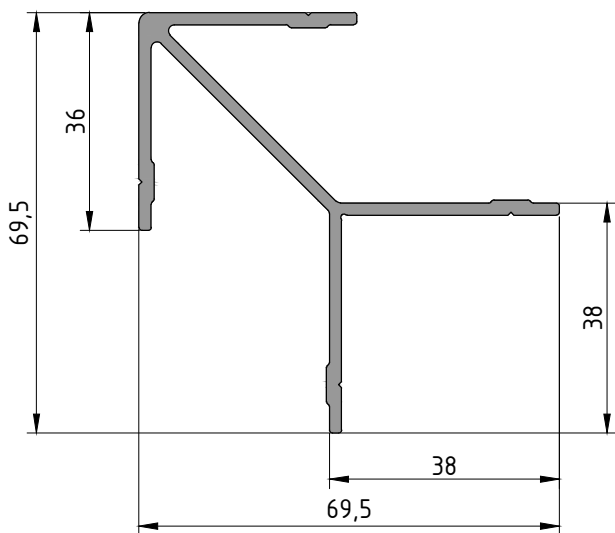
вес профиля	625.8 гр/м
периметр	306.1 мм



Крепежный уголок

1445

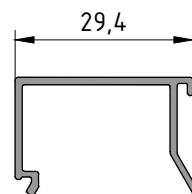
вес профиля	1295.5 гр/м
периметр	462.8 мм



Крепежный уголок

1428

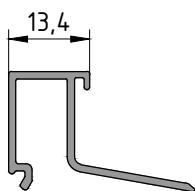
вес профиля	1042.6 гр/м
периметр	369.4 мм



Штапик 29,4 мм

1425

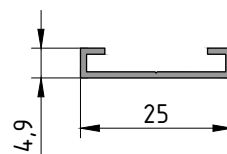
вес профиля	225.8 гр/м
периметр	144.3 мм



Штапик 13,4 мм

1424

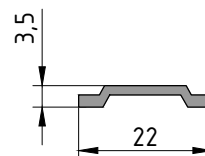
вес профиля	227.7 гр/м
периметр	142.5 мм



Канал для кирпича

1426

вес профиля	105.0 гр/м
периметр	79.8 мм



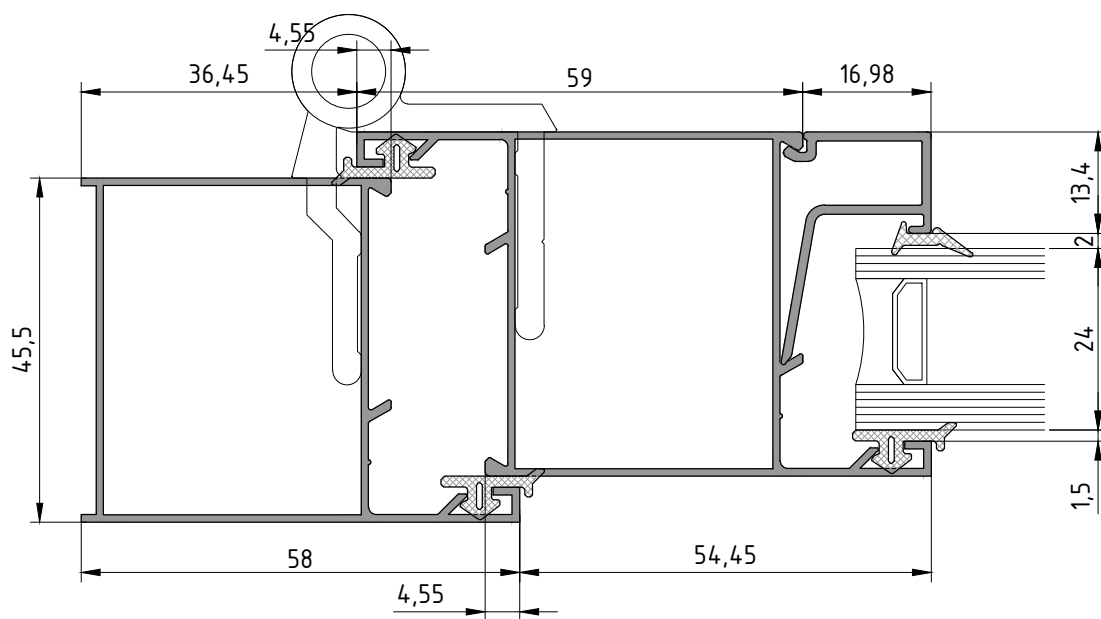
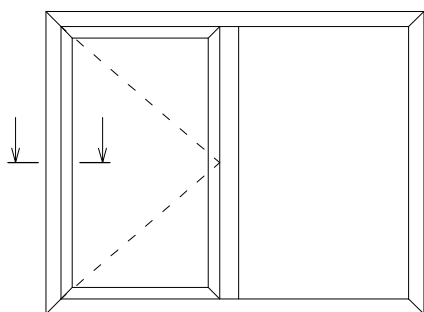
Муфель

1427

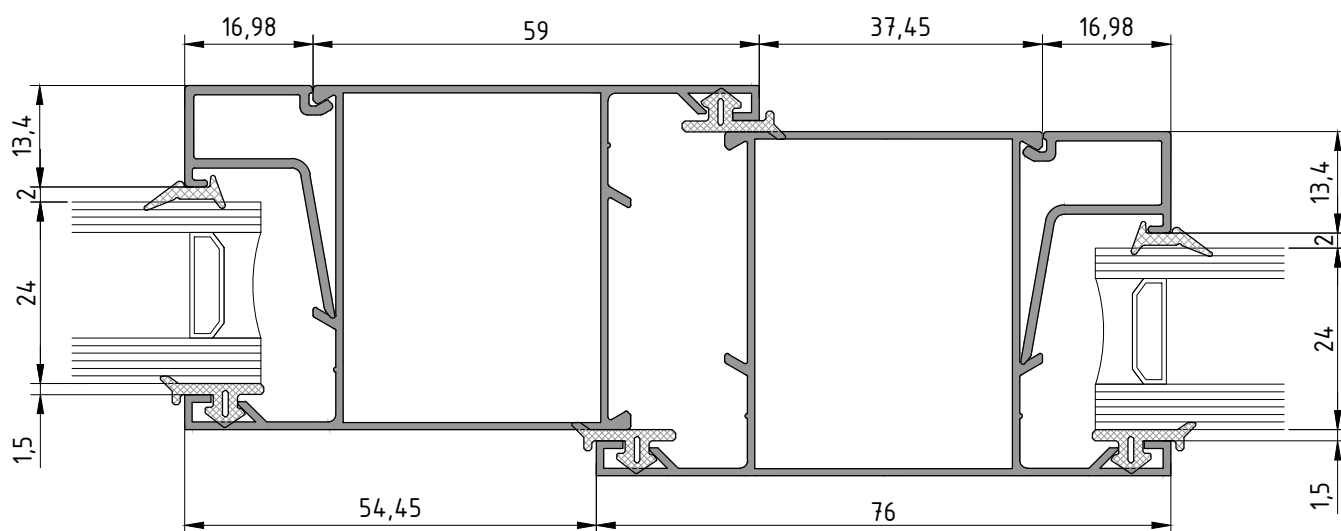
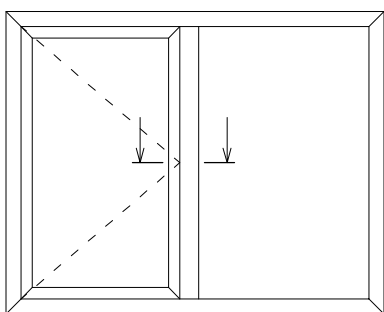
вес профиля	107.6 гр/м
периметр	52.0 мм

УЗЛЫ И СЕЧЕНИЯ

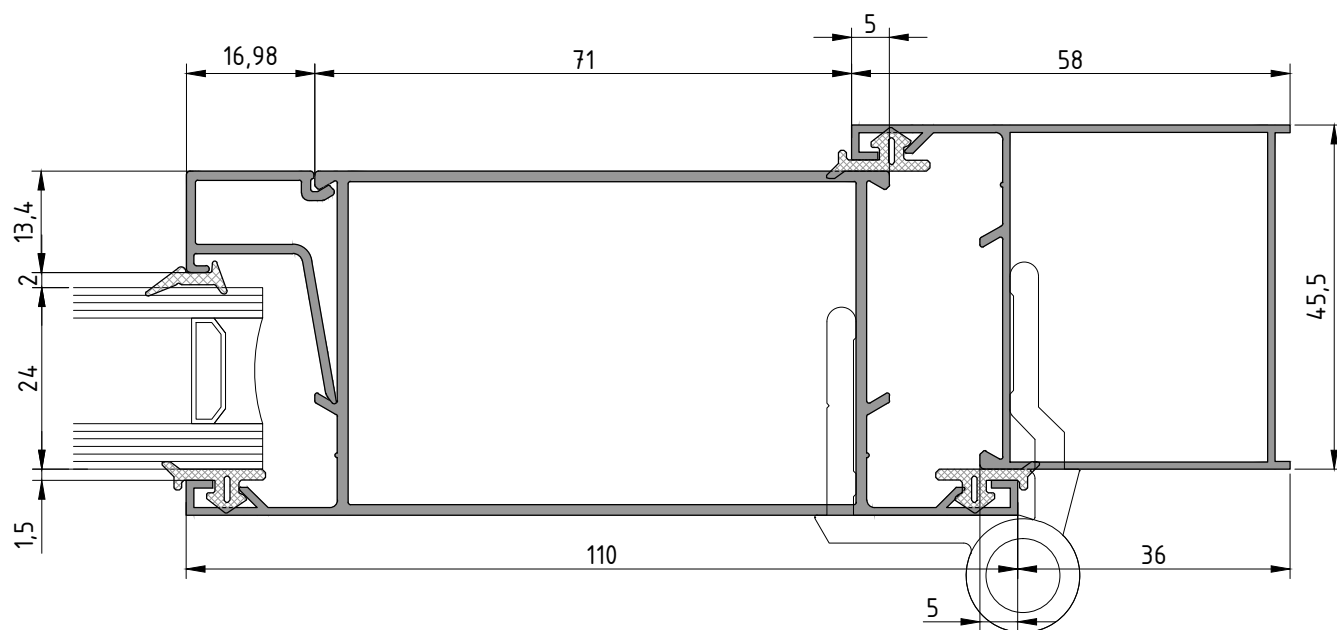
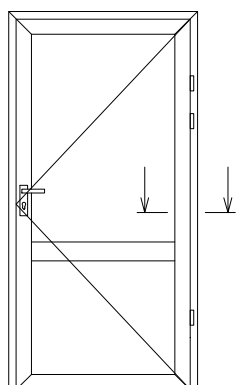
Окно со створкой



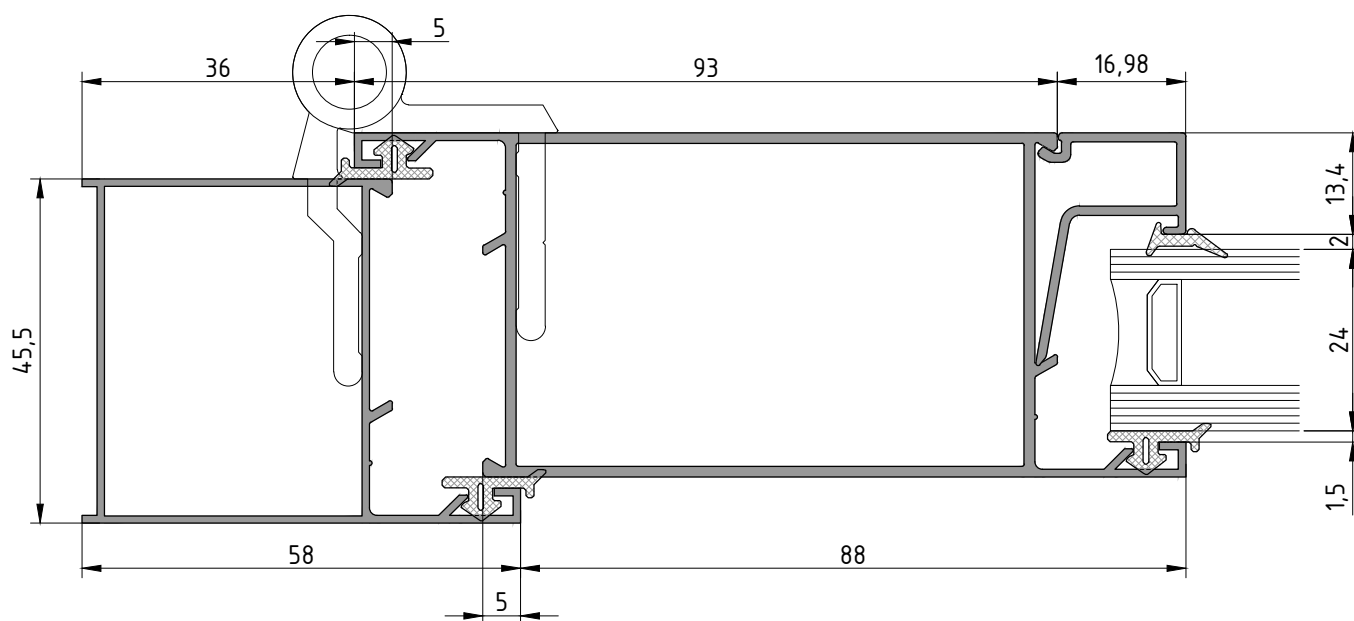
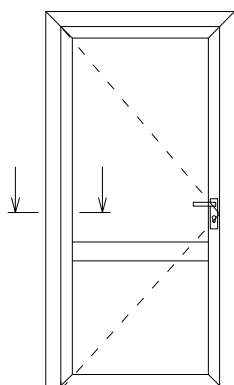
Окно со створкой



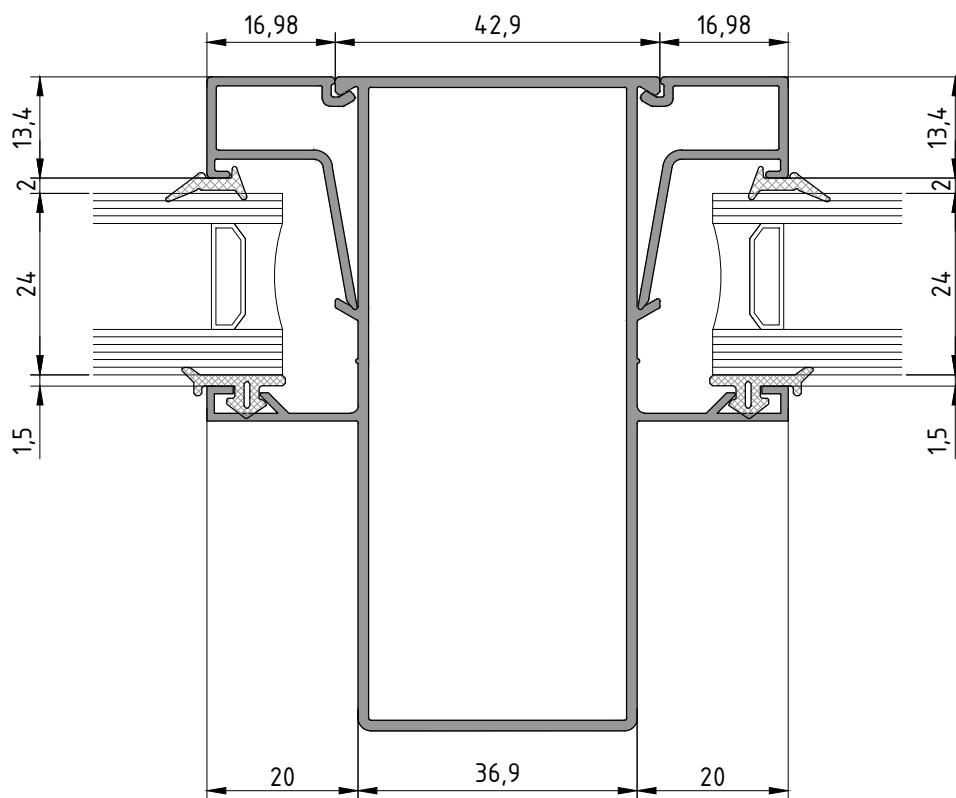
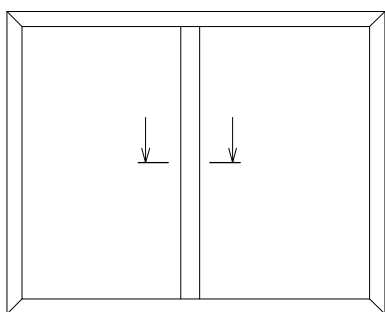
Дверь наружного открывания



Дверь внутреннего открывания



Окно с усиленным импостом



Наружный угол 90°

